

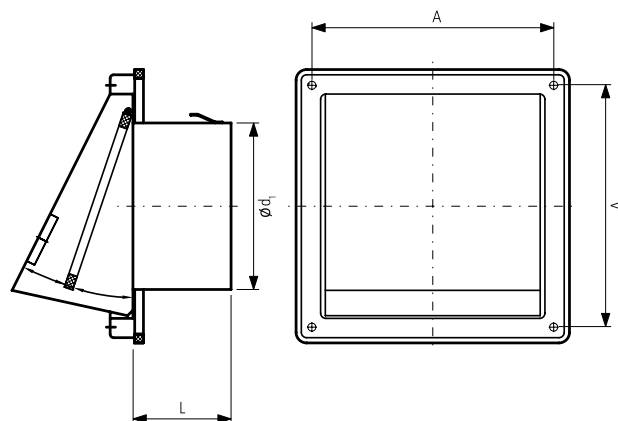
Klapy zwrotne zewnętrzne z okapnikiem

# USUA

[Pobierz Wentyle](#)  
[Pobierz AlnorCAM](#)  
[Zamawiaj w B2B](#)



## Wymiary



## Opis

Kłapa zwrotna zewnętrzna USUA wykonana jest z blachy kwasoodpornej i przystosowana jest do montażu w ścianie za pomocą wkrętów. Pełni ona rolę wyrzutni, a dzięki okapnikowi wylot zabezpieczony jest przed opadami.

### Przykład oznaczenia

Kod produktu: **USUA** - **aaa**

typ \_\_\_\_\_  
Ød \_\_\_\_\_

typ	Ød, [mm]	A x A [mm]	L [mm]	przepływ powietrza [cm <sup>2</sup> ]
USUA-100	100	137 × 137	52	71
USUA-125	125	167 × 167	52	113
USUA-150	150	167 × 167	62	165