

Kominkowe zawory chromoniklowe nawiewno-wywiewne

KCN



Opis

Zawory KCN przeznaczone są do instalacji wentylacyjnych nawiewnych i wywiewnych. Posiadają płynną regulację w związku z czym jest możliwość dokładnego wyregulowania przepływu powietrza. Konstrukcja elementu regulacyjnego zapewnia optymalną pracę w obu typach instalacji. Powierzchnia zaworu jest szczotkowana. Zawory KCN charakteryzują się bardzo dużą estetyką i trwałością oraz łatwością montażu.

Materiał: stal nierdzewna

Wykończenie: szczotkowana

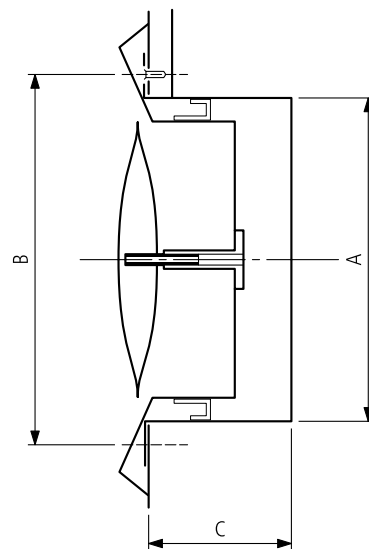
Przykład oznaczenia

Kod produktu: KCN aaa

typ
Ød



Wymiary



Ød	A	B	C
100	97	118	52
125	120	141	52
150	145	162	62
160	155	172	62
200	195	208	70