

Zastosowanie

Wentylatory SLIMBOX - CVB ze względu na niski poziom hałasu przeznaczone są do wentylacji budynków użyteczności publicznej, biur, restauracji, magazynów, etc.

Konstrukcja

Wentylatory o napędzie bezpośrednim. Obudowa wentylatorów wykonana jest z galwanizowanej blachy stalowej z izolacją akustyczną na bazie melaminy o grubości 7 mm. Króćce: wlotowy i wylotowy o profilu okrągłym wyposażone w gumowe uszczelki. Wirnik z łopatkami pochylonymi do przodu. Puszka przyłączeniowa na przewodzie zasilającym o stopniu ochrony IP55.

Silnik elektryczny

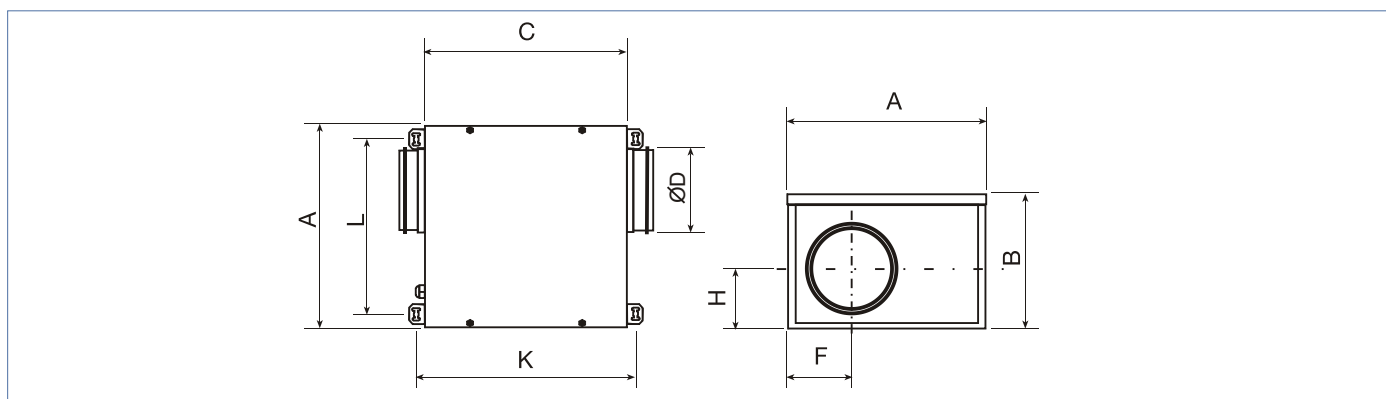
Wentylatory wyposażone są w silniki jednofazowe 230V, 50Hz z wirującym stojanem. Stopień ochrony IP44, klasa izolacji B. Silniki posiadają zabezpieczenie uzwojenia przed przeciążeniem. Schemat podłączenia elektrycznego rys. 13 str. 777.

Dane techniczne

Typ	prędkość obrotowa [obr./min]	pobór mocy max. [W]	stopień ochrony	klasa izolacji	natężenie max. [A]	wydajność max. [m ³ /h]	poziom ciśnienia akustycznego* [dB(A)]	masa [kg]	nr artykułu
CVB-350/125	1800	96	IP44	B	0,43	370	46	6,2	44520580
CVB-600/150-160	2200	215	IP44	B	0,9	650	53	7,3	44520582
CVB-900/200	1175	142	IP44	B	0,6	930	49	11	44520584
CVB-1100/250	1530	245	IP44	B	1,3	1100	55	11	44520586

* Poziom ciśnienia akustycznego mierzony w odległości 1,5 m od strony wlotu wentylatora przy wydajności $Q = 2/3 Q_{max}$

Wymiary [mm]

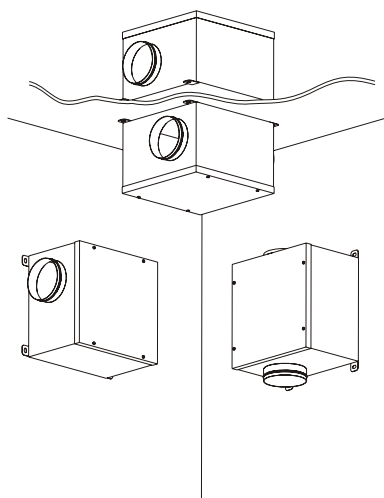


Typ	A	B	C	ØD	F	H	L	K
CVB-350/125	308,5	213	315,5	125	97	93,7	271,6	340
CVB-600/150-160	308,5	213	315,5	150/160	97	93,7	271,6	340
CVB-900/200	431,1	246,5	421,1	200	118	117,7	394,2	445,6
CVB-1100/250	445,5	305	343,5	250	221,5	163,2	408,6	368

Akcesoria



Montaż



Wszystkie modele wyposażone są w 4 wsporniki montażowe ułatwiające instalację w dowolnej pozycji: na suficie, ścianie czy podłodze.



Charakterystyka akustyczna

Moc akustyczna. Wartości przedstawione w tabeli są w [dB(A)]. W tabeli przedstawiono poziom mocy akustycznej przy wydajności równej 2/3 wydajności max, mierzonej w kanale od strony wlotu i wylotu wentylatora. Przedstawiono również poziom ciśnienia akustycznego emitowanego.

Typ		63	125	250	500	1000	2000	4000	8000
CVB 350/125	Wlot	35	58	57	58	63	63	59	57
	Wylot	40	56	51	55	52	45	41	37
	Emitowany	41	54	49	46	43	38	31	26
CVB 600/150-160	Wlot	42	62	63	68	75	75	69	67
	Wylot	45	60	57	64	60	56	51	49
	Emitowany	46	61	57	54	51	47	39	36
CVB 900/200	Wlot	46	55	57	66	69	64	62	57
	Wylot	44	53	58	60	57	49	46	41
	Emitowany	47	53	55	54	49	41	37	35
CVB 1100/250	Wlot	45	65	63	69	71	73	69	65
	Wylot	50	64	61	64	62	53	52	46
	Emitowany	49	56	47	48	39	38	36	36

Charakterystyki pracy

