



Zastosowanie

Seria wentylatorów LFB znajduje zastosowanie w różnorodnych instalacjach wentylacji mechanicznej, przeznaczone do wentylacji pomieszczeń o niskim stopniu zapylenia. Przykładowe zastosowania to wentylacja wywiewna i nawiewna w centralach wentylacyjnych lub w indywidualnych układach wentylacji i klimatyzacji. W przemyśle często stosowane w układach chłodzących, suszących, wentylacji warsztatów, etc. Doskonale sprawdzają się w układach filtracji powietrza np. odciągi w lakierniach, ściany lakiernicze.

Konstrukcja

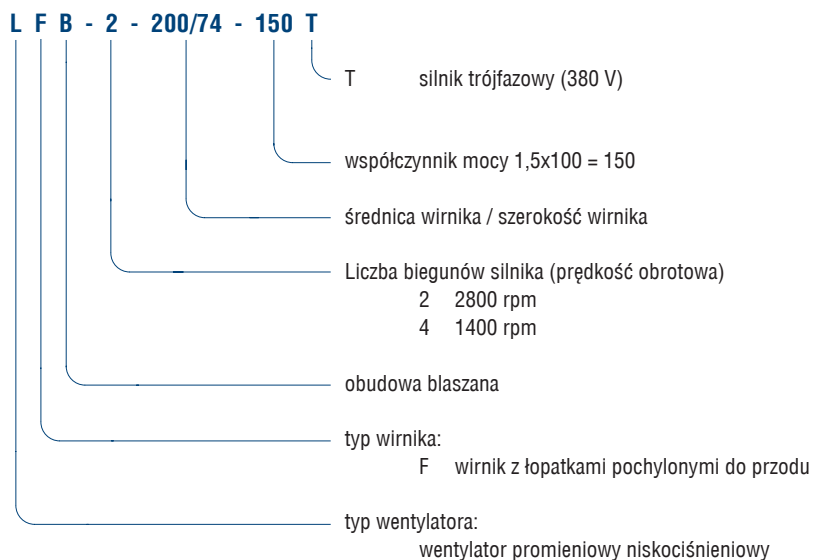
Promieniowy wentylator niskociśnieniowy o napędzie bezpośrednim. Wirnik z łopatkami pochylonymi do przodu, zgrzewany z blachy stalowej ocynkowanej. Wirniki wyważane są dynamicznie zgodnie ze standardem ISO 1940. Obudowa spawana z blachy stalowej, wzmocniona kątownikami stalowymi i połączona ze statywem pod silnik elektryczny. Całość malowana farbą proszkową. Wentylatory przystosowane są do transportu nieagresywnych i niewybuchowych gazów bez zanieczyszczeń. Wentylatory LFB wykonane są standardowo w figurze LG z siatką ochronną na wlocie. Standardowo w kolorze RAL 5010 – niebieski.

Silnik elektryczny

Silnik elektryczny wykonany zgodnie z obowiązującymi Dyrektywami oraz klasami sprawności, oznaczony znakiem CE. Klasa izolacji – F. Stopień ochrony - IP55. Zasilanie - trójfazowe 230/400V 50Hz, 400V 50Hz, 400/690V 50Hz (w zależności od modelu wentylatora i mocy silnika). Wentylatory z silnikami w innym wykonaniu: tabela wykonawców specjalnych.

Schemat podłączenia elektrycznego: rys. 7, 8 str. 925.

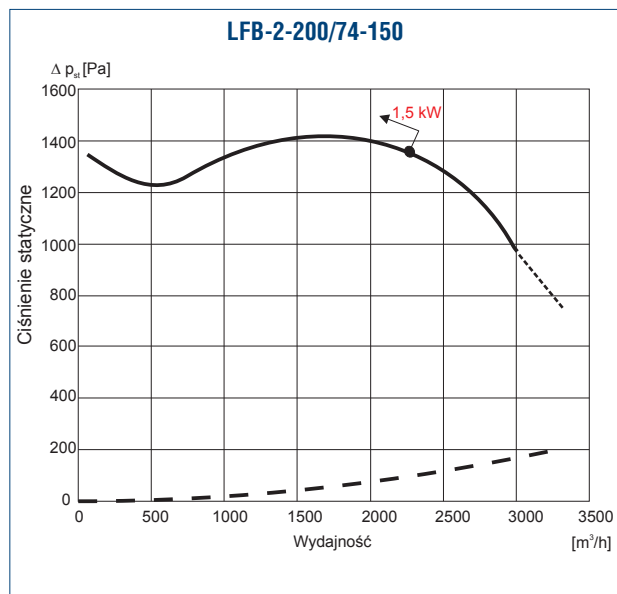
Oznaczenia



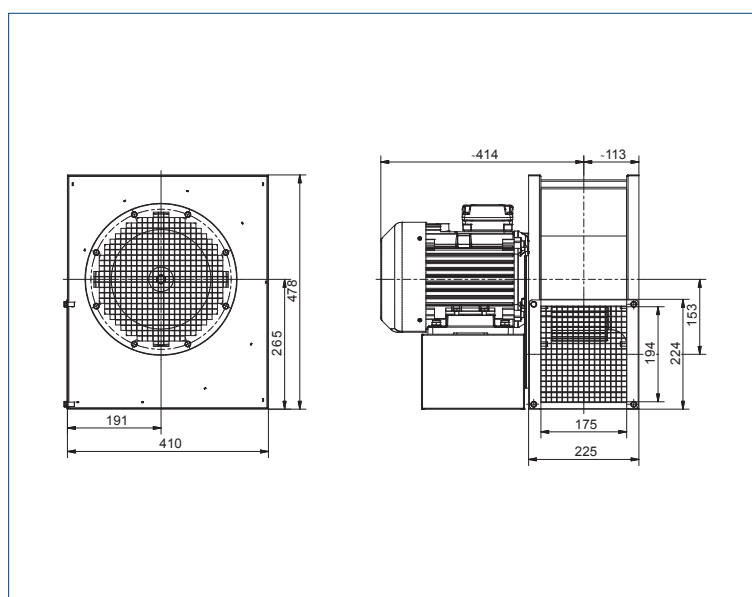
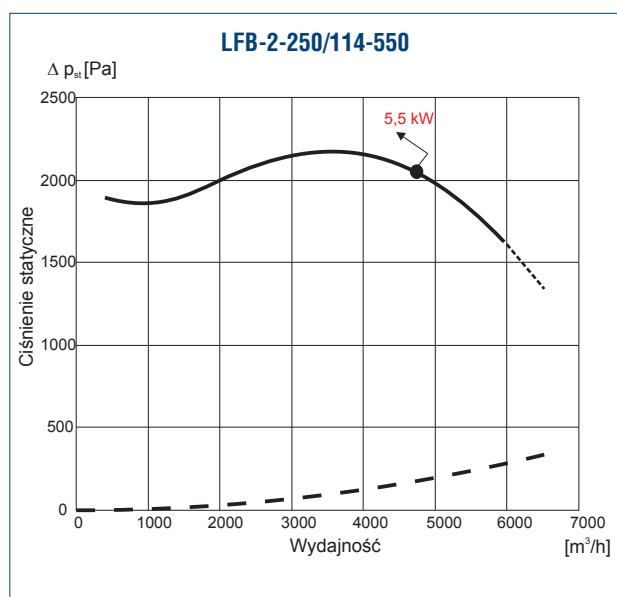
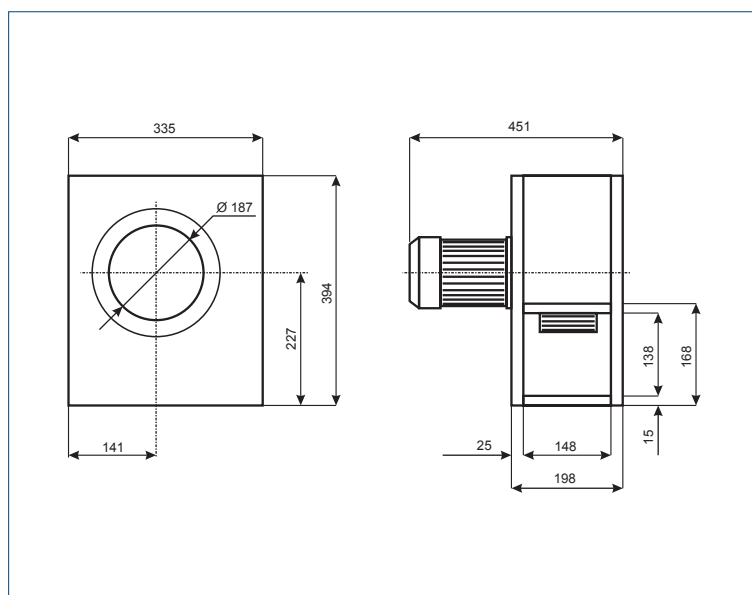
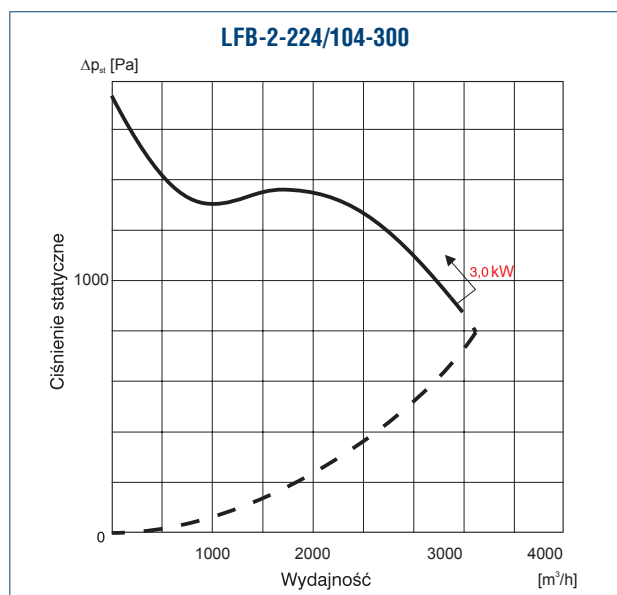
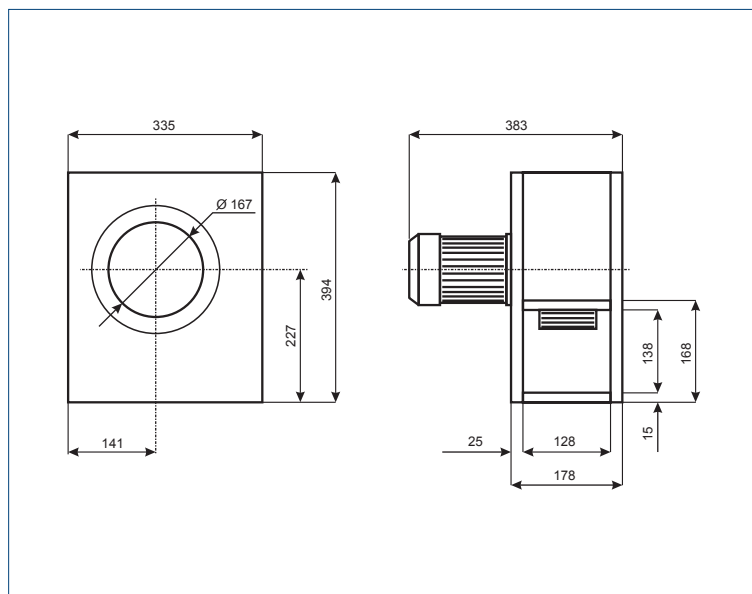
Dane techniczne

Typ	prędkość obrotowa [obr./min]	moc silnika [kW]	natężenie znam. [A]	napięcie [V]	wydajność max. [m³/h]	poziom ciśnienia akustycznego [dB(A)]	masa [kg]	nr artykułu
LFB-2-200/74-150T	2800	1,50	3,4	400 Y	2200	89	15	45011010
LFB-2-224/104-300T	2800	3,00	6,5	400 Y	2800	92	25	45011020
LFB-2-250/114-550T	2800	5,50	10,6	400	5100	96	59	425011030
LFB-2-280/102-750T	2800	7,50	14,0	400	6200	99	70	45011040
LFB-4-280/102-075T	1400	0,75	1,9	400 Y	2500	86	19	45011050
LFB-2-315/104-1100T	2900	11,00	22,0	400	14500	90	98	45011067
LFB-4-315/143-300T	1400	2,20	4,8	400 Y	3500	92	36	45011070
LFB-4-400/183-750T	1400	7,50	14,4	400	12000	98	88	45011080

Charakterystyki pracy

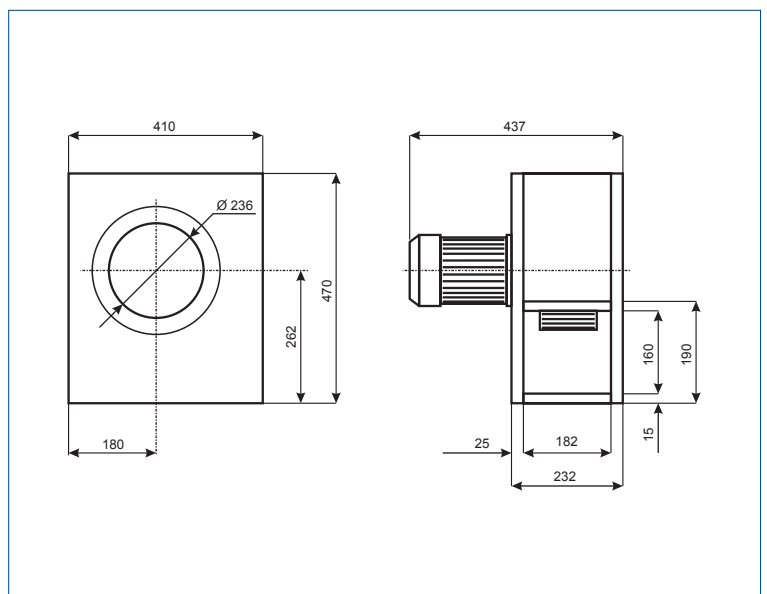
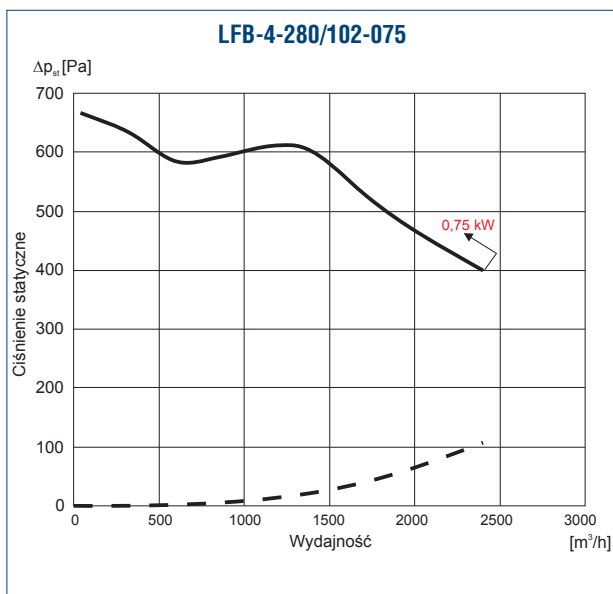
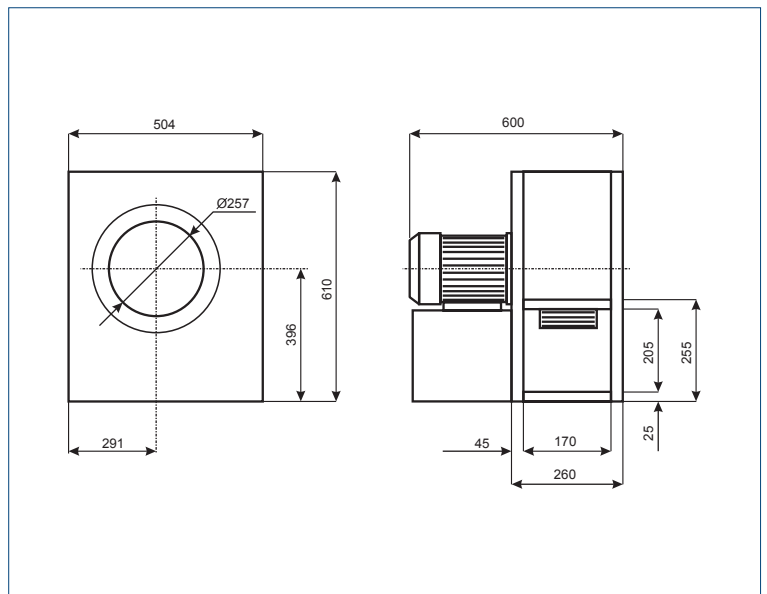
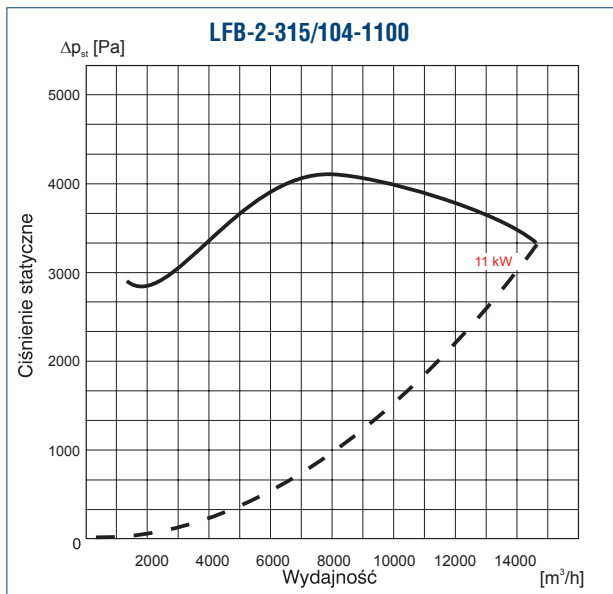
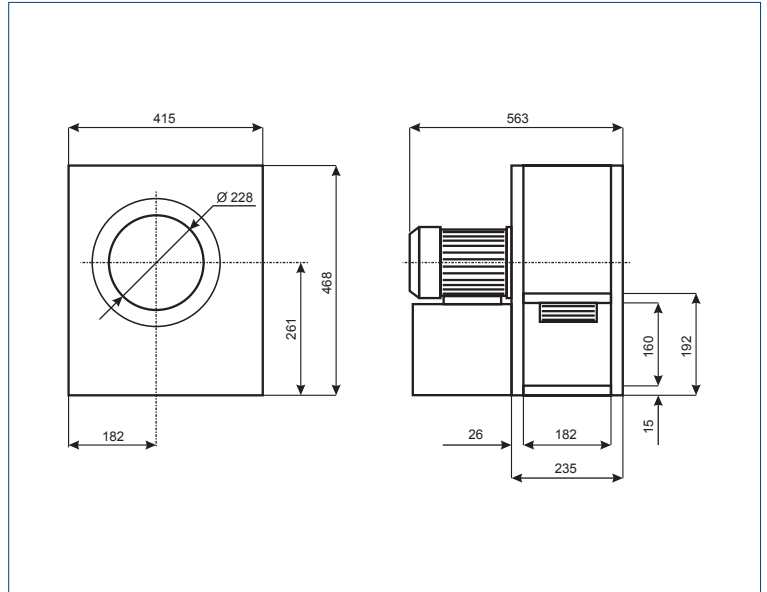
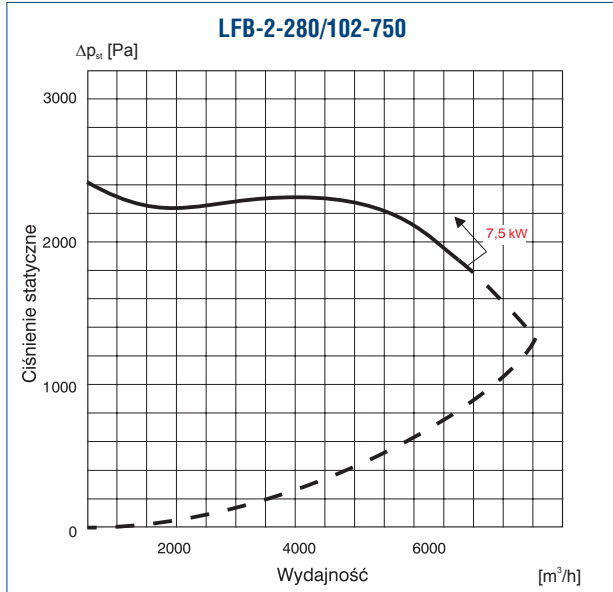


Wymiary [mm]

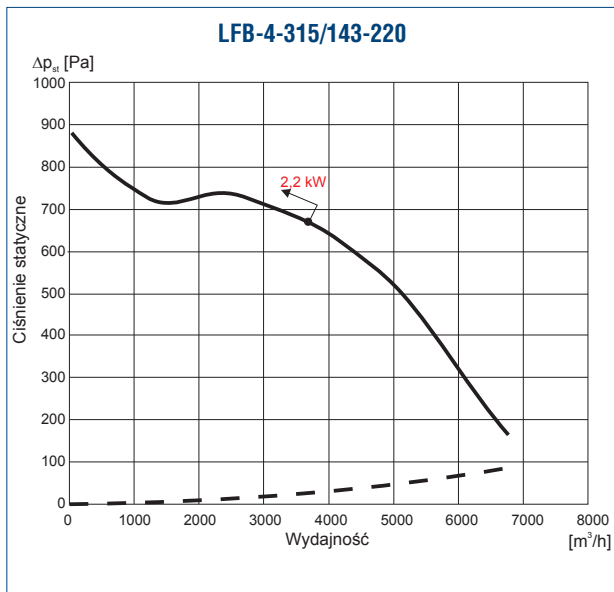


Charakterystyki pracy

Wymiary [mm]



Charakterystyki pracy



Wymiary [mm]

