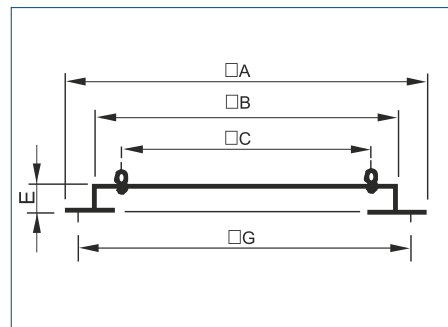


Podstawa dachowa RSS

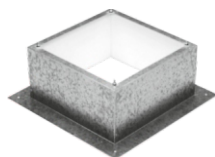


- do montażu na poziomym, płaskim pokryciu

Typ RSS	□A	□B	□C	E	□G
300	470	290	245	50	380
435	600	419	330	50	510
560	725	545	450	50	635
630	795	615	535	50	705
710	875	695	590	50	785
905	1065	885	750	50	975
1100	1260	1080	840	50	1170

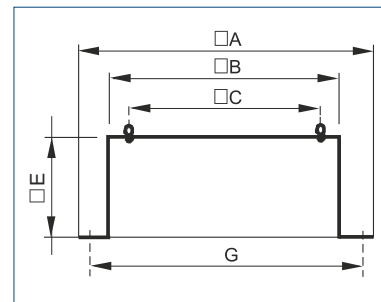


Podstawa dachowa JBS



- do montażu na poziomym, płaskim pokryciu,
- wewnętrzna izolacja przeciw kondensacji
- w załączeniu śruby montażowe i uszczelka

Typ	□A	□B	□C	□E	□G
300	470	289	245	300	380
435	600	419	330	300	510
560	725	544	450	300	635
630	795	614	535	300	705
710	875	694	590	300	785
905	1065	884	750	300	975
1100	1260	1079	840	400	1170
1250	1410	1230	950	400	1320

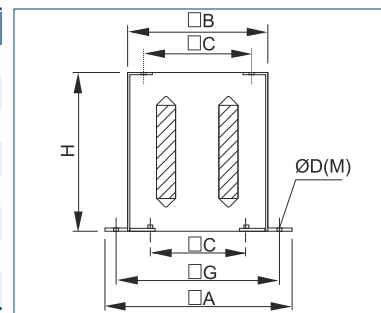


Podstawa dachowa tłumiąca JAA



- do montażu na dachu poziomym, płaskim pokryciu,
- redukuje hałas
- w załączeniu śruby montażowe i uszczelka

Typ	□A	□B	□C	ØD(M)	H	□G
300	470	290	245	13(M10)	750	380
435	600	419	330	15(M12)	750	510
560	725	545	450	15(M12)	750	635
630	795	615	535	15(M12)	750	705
710	875	695	590	18(M14)	1000	785
905	1065	885	750	18(M14)	1000	975
1100	1260	1080	840	18(M14)	1000	1170
1250	1410	1230	950	18(M14)	1000	1320



Tłumienie [dB]

Typ	125	250	500	1000	2000	4000	8000
JAA-300	1	5	13	33	23	16	12
JAA-435	1	7	16	23	25	18	13
JAA-560	2	8	16	29	32	26	17
JAA-630	2	8	14	24	27	19	13
JAA-710	2	8	14	24	28	16	11
JAA-905	2	7	14	26	30	19	12
JAA-1100	2	7	16	27	32	20	13
JAA-1250	2	7	16	24	21	11	6

Straty ciśnienia

