

VISP



RVISP

ZASTOSOWANIE

Wentylator przeznaczony do transportu medium niezapalnego, zawierającego agresywne związki chemiczne. Typowe obszary zastosowania:

- dygestoria i laboratoria chemiczne ,
- przemysł chemiczny, farmaceutyczny, spożywczy,
- obiekty użyteczności publicznej.

Sz szczególnie polecane w zastosowaniach wymagających uzyskania przez wentylator niskich ciśnień.

KONSTRUKCJA

- wirnik formowany wtryskowo z łopatkami pochylonymi do przodu z polipropylenu PPH, wyważony dynamicznie wg ISO 1940-1,
- obudowa z polipropylenu stabilizowanego na UV,
- elementy złączne ze stali nierdzewnej,
- standardowa figura LG90,
- rozłącznik serwisowy na obudowie (RVISP),
- maksymalna temperatura tłoczonego medium 60°C,
- temperatura otoczenia silnika od -20°C do +40°C.

SILNIK ELEKTRYCZNY

- asynchroniczny, jednofazowy 230V, 50Hz,
- asynchroniczny, trójfazowy, 230/400V, 50Hz; 400V, 50Hz oraz 400/690V, 50Hz,
- stopień ochrony IP55,
- klasa izolacji F,
- silniki trójfazowe przystosowane do regulacji częstotliwościowej.

WYKONANIA SPECJALNE

- dowolna figura LG/RD,
- wersja ATEX - patrz wentylatory przeciwybuchowe (SEAT),
- silniki jednofazowe przystosowane do regulacji napięciowej,
- silnik na inne niż standardowe napięcie oraz częstotliwość zasilania,
- silnik wyposażony w czujniki,
- silnik o innym stopniu ochrony IP,
- obudowa z drenażem.



WWW

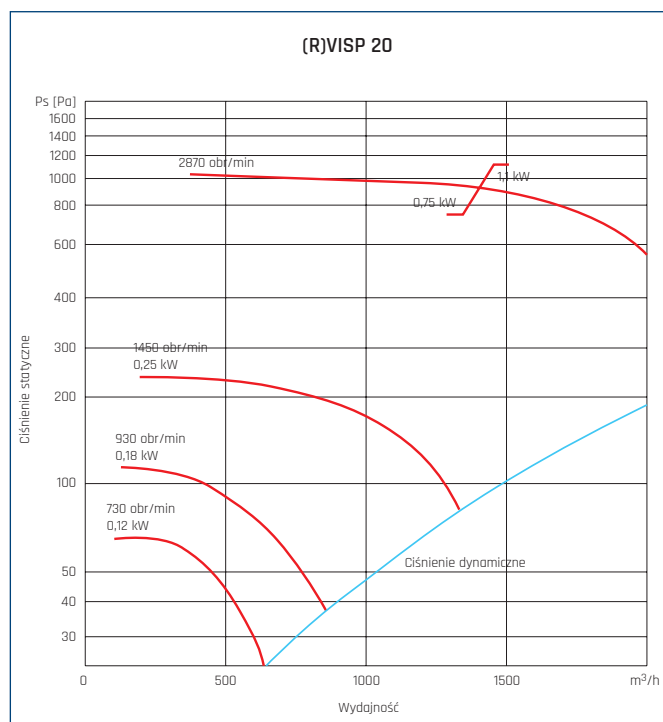
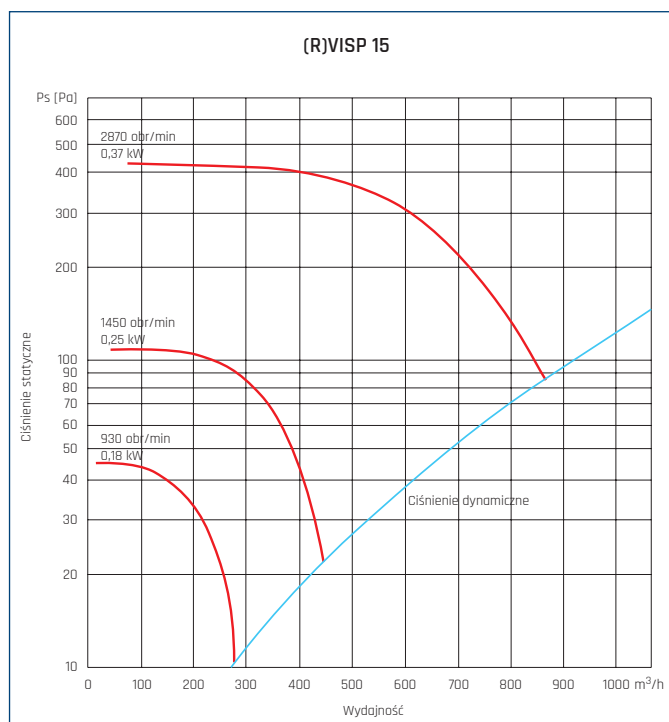
DTR

CE

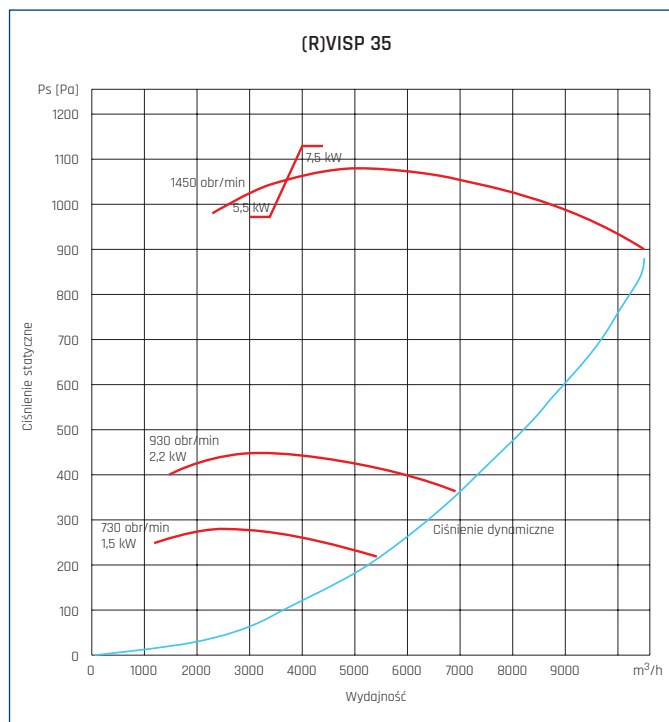
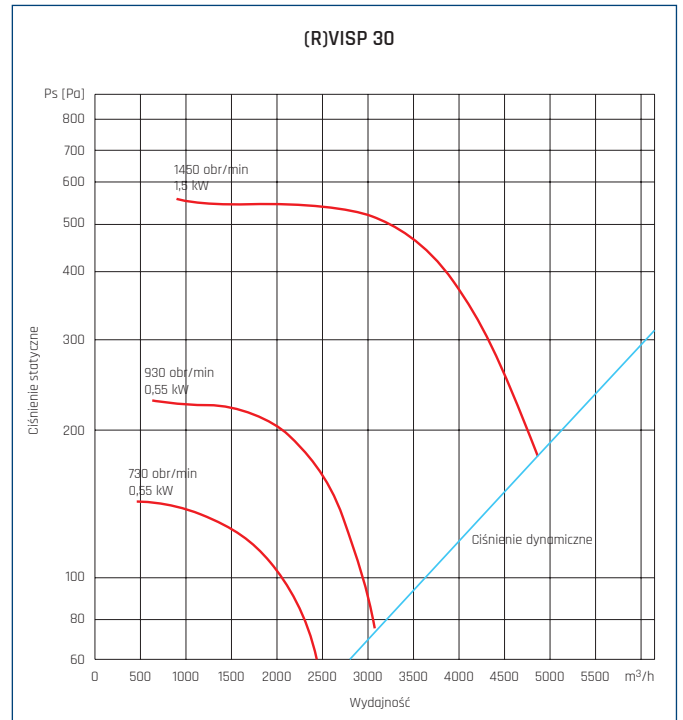
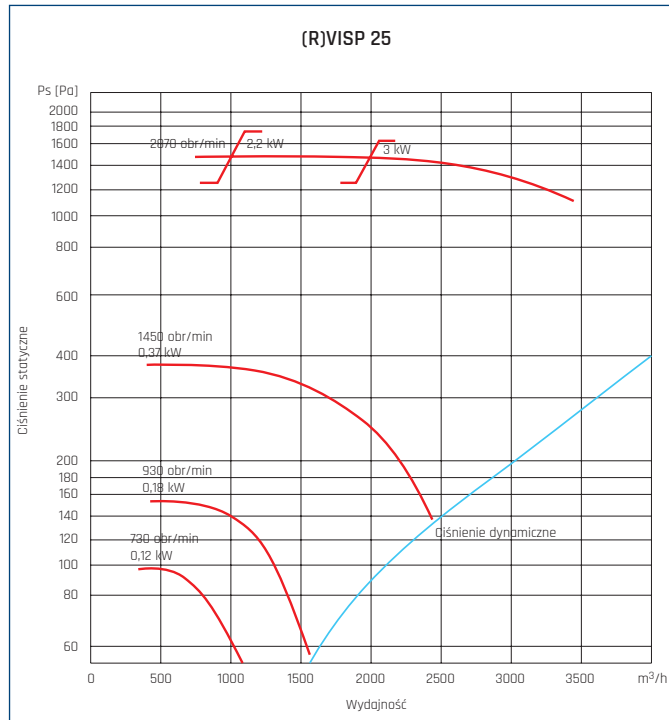
DANE TECHNICZNE

Typ	wydajność max	ciśnienie max	moc silnika	prędkość obrotowa	natężenie 230V 400V		napięcie	poziom mocy akustycznej	kondensator	masa	regulator	nr artykułu	
	[m³/h]	[Pa]	[kW]	[obr/min]	[A]	[V]	[dB(A)]	[μF]	[kg]	VISP		RVISP	
JEDNOFAZOWE													
VISP/4-15-025S	440	110	0,25	1350	2,5	-	230	49	10	8	-	47015115	47015745
VISP/2-15-037S	860	430	0,37	2800	3	-	230	63	12	8,5	-	47015125	47015575
VISP/4-20-025S	1320	240	0,25	1350	2,5	-	230	52	10	8,7	-	47015145	47015615
VISP/2-20-075S	1400	1040	0,75	2800	5,4	-	230	67	25	14,4	-	47015155	47015625
VISP/2-20-110S	1950	1040	1,1	2800	7,2	-	230	67	30	20,5	-	47015165	47015635
VISP/4-25-037S	2410	370	0,37	1360	3,1	-	230	53	10	12,1	-	47015185	47015655
VISP/4-30-150S	4820	560	1,5	1400	9,3	-	230	63	35	22,6	-	47015235	47015705
TRÓJFAZOWE													
VISP/6-15-018T	280	46	0,18	890	1,3	0,75	230/400	40	-	6	Falownik 0,4 kW	47015100	47015580
VISP/4-15-025T	440	110	0,25	1350	1,5	0,85	230/400	49	-	12	Falownik 0,4 kW	47015110	47015750
VISP/2-15-037T	860	430	0,37	2800	1,75	1	230/400	63	-	10,2	Falownik 0,4 kW	47015120	47015577
VISP/6-20-018T	860	115	0,18	890	1,3	0,75	230/400	42	-	9,7	Falownik 0,4 kW	47015130	47015600
VISP/4-20-025T	1320	240	0,25	1350	1,5	0,85	230/400	52	-	12	Falownik 0,4 kW	47015140	47015610
VISP/2-20-075T	1400	1040	0,75	2880	2,85	1,65	230/400	67	-	13,2	Falownik 0,75 kW	437015150	437015620
VISP/2-20-110T	1950	1040	1,1	2880	3,8	2,2	230/400	67	-	15,7	Falownik 0,75 kW	437015160	437015630
VISP/6-25-018T	1550	150	0,18	890	1,3	0,75	230/400	43	-	11,1	Falownik 0,4 kW	47015170	47015640
VISP/4-25-037T	2410	370	0,37	1380	1,75	1	230/400	53	-	12,1	Falownik 0,4 kW	47015180	47015650
VISP/2-25-220T	2000	1450	2,2	2890	7,9	4,6	230/400	68	-	20,9	Falownik 2,2 kW	437015200	437015670
VISP/2-25-300T	3450	1450	3	2890	11	6,3	230/400	68	-	25,7	Falownik 4,0 kW	437015210	437015680
VISP/6-30-055T	3050	220	5,5	900	3,1	1,8	230/400	46	-	27	Falownik 0,75 kW	47015220	47015690
VISP/4-30-150T	4820	560	1,5	1440	6,3	3,6	230/400	63	-	17,15	Falownik 1,5 kW	437015230	437015700
VISP/8-35-150T	5500	280	1,5	710	7,7	4,4	230/400	76	-	59	Falownik 2,2 kW	47015240	47015710
VISP/6-35-220T	7000	450	2,2	950	10,1	5,8	230/400	82	-	46	Falownik 2,2 kW	437015250	437015720
VISP/4-35-550T	8400	1090	5,5	1455	10,9	6,3	400/690	94	-	50	Falownik 5,5 kW	437015260	437015730
VISP/4-35-750T	10100	1090	7,5	1460	14,6	8,5	400/690	94	-	53	Falownik 7,5 kW	437015270	437015740

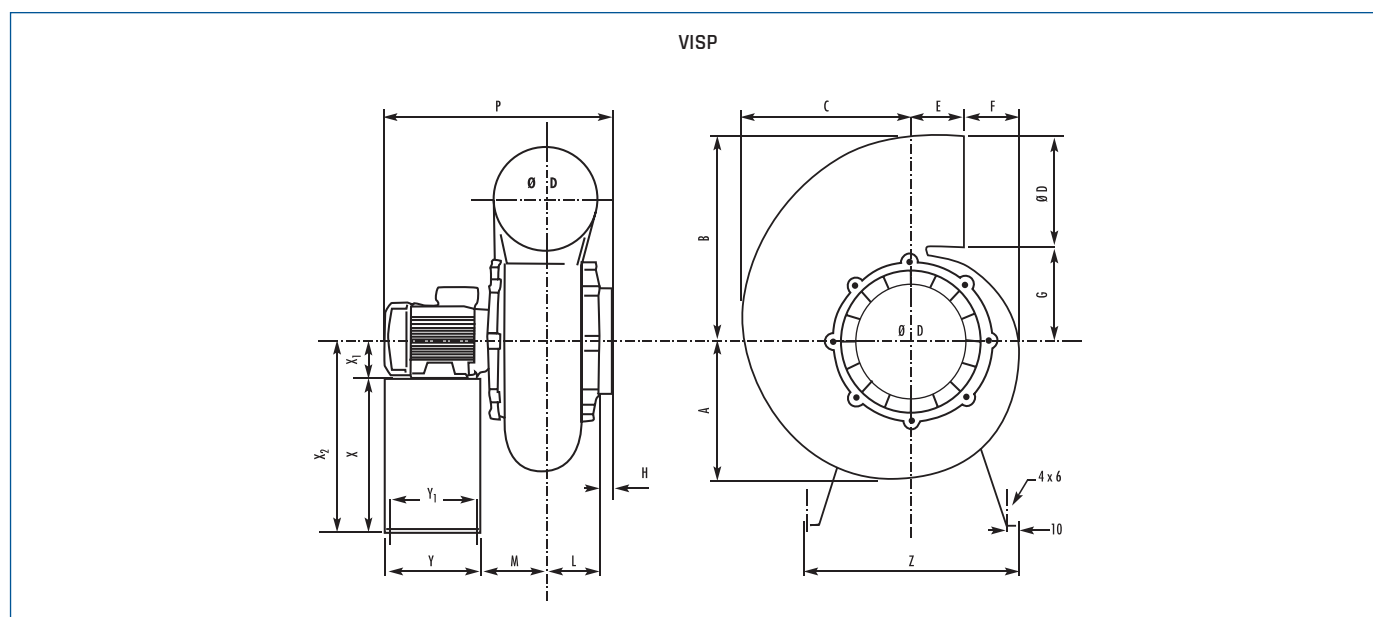
CHARAKTERYSTYKI PRACY



CHARAKTERYSTYKI PRACY

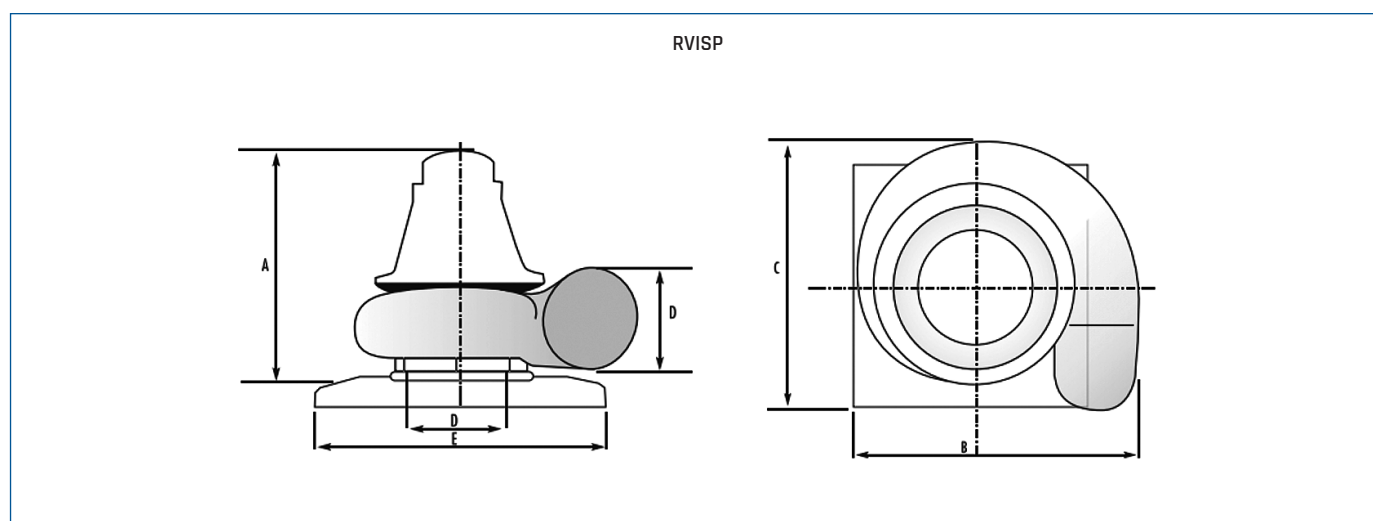


WYMIARY [mm]



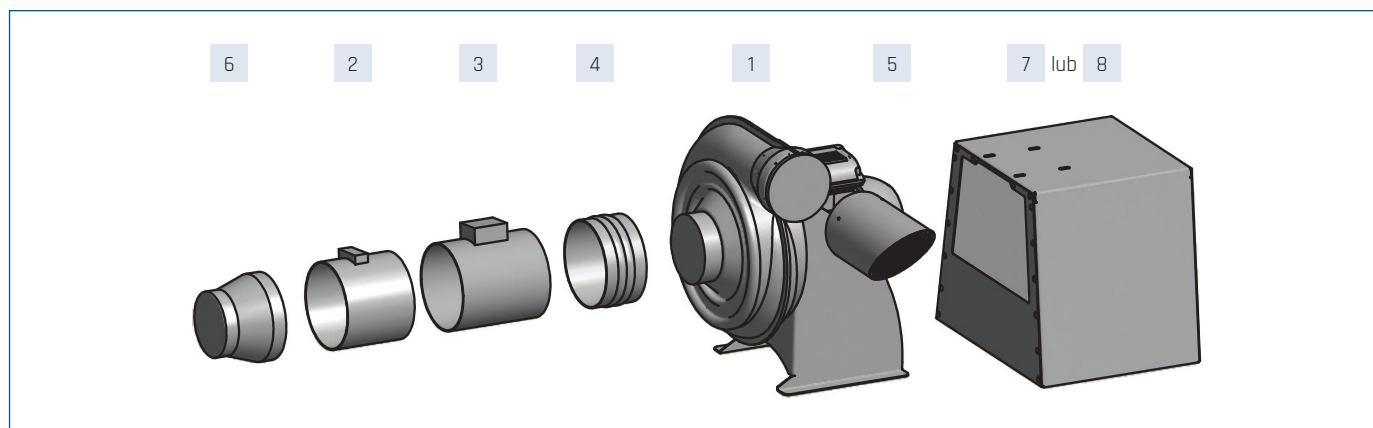
Typ	A	B	C	D	E	F	G	H	L	M	P	Y	Y1	Z	X	X1
15	170	240	203	125	100	32	115	30	70	80	360	180	160	340	240	71
20	208	303	240	160	100	57	143	32	84	94	390	180	160	340	240	71/80*
25	248	365	310	200	103	92	165	35	95	105	415	180	160	420	300	71/90*
30	300	450	373	250	117	112	198	35	110	120	505	240	220	460	270	80/90*
35	370	570	450	315	130	170	255	60	150	170	730	350	314	600	468	112

* - w zależności od wielkości mechanicznej silnika



Typ	A	B	C	D	E
15	550	560	560	125	547/547
20	560	600	560	160	547/547
25	590	680	595	200	547/547
30	680	780	650	250	547/547
35	880	950	850	315	700/700

AKCESORIA MONTAŻOWE VISP



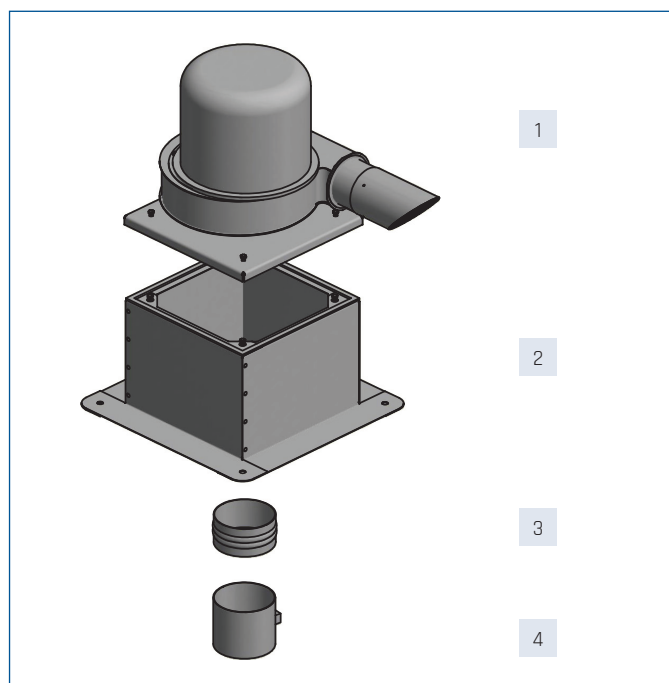
1	2	3	4	5	6	7	8	
Wentylator	Kłapa zwrotna	Przepustnica	Złącze przeciw-drganiewe	Ośłona wylotu	Redukcja		Podstawa ochronna - PP	Podstawa ochronna - stal
VISP 15	47015800	47015850	27120115	47015900	125/160	47015992	27220310	43526210
					125/200	47015993		
VISP 20	47015810	47015860	27120120	47015910	160/200	47015994	27220310	43526210
VISP 25	47015820	47015870	27120125	47015920	200/250	47015995	27220310, 27220320 **	43526220 , 43526230 *
					200/315	47015996		
VISP 30	47015830	47015880	27120130	47015930	250/315	47015991	27220320	43526230
VISP 35	47015840	47015890	27120135	47015940	315/400	47015997	27220330	43526240 / 43526241 ***

* złącze bez opasek zaciskowych

** podstawa pod silniki 2-biegunowe

*** podstawa pod silnik 4-biegunowe.

AKCESORIA MONTAŻOWE RVISP



1	2	3	4
Wentylator	Podstawa dachowa	Złącze przeciw-drganiewe*	Kłapa zwrotna
RVISP 15	43526026**	27120115	47015800
RVISP 20	43526026**	27120120	47015810
RVISP 25	43526026**	27120125	47015820
RVISP 30	43526026**	27120130	47015830
RVISP 35	-	27120135	47015840

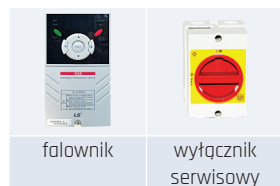
* złącze bez opasek zaciskowych

** możliwość wykonania podstawy dachowej z blachy nierdzewnej.



AKCESORIA ELEKTRYCZNE

Typ	Falownik	Wyłącznik serwisowy
VISP/4-15-025S	-	91040907-01
VISP/2-15-037S	-	91040907-01
VISP/4-20-025S	-	91040907-01
VISP/2-20-075S	-	91040907-01
VISP/2-20-110S	-	91040907-01
VISP/4-25-037S	-	91040907-01
VISP/4-30-150S	-	91040907-01
VISP/6-15-018T	40016302	91040908-01
VISP/4-15-025T	40016302	91040908-01
VISP/2-15-037T	40016302	91040908-01
VISP/6-20-018T	40016302	91040908-01
VISP/4-20-025T	40016302	91040908-01
VISP/2-20-075T	40016312	91040908-01
VISP/2-20-110T	40016322	91040908-01
VISP/6-25-018T	40016302	91040908-01
VISP/4-25-037T	40016302	91040908-01
VISP/2-25-220T	40016332	91040908-01
VISP/2-25-300T	40016352	91040908-01
VISP/6-30-055T	40016312	91040908-01
VISP/4-30-150T	40016322	91040908-01
VISP/8-35-150T	40016332	91040908-01
VISP/6-35-220T	40016332	91040908-01
VISP/4-35-550T	40016362	91040908-02
VISP/4-35-750T	40016372	91040908-02



falownik

wyłącznik
serwisowy