



ZASTOSOWANIE

Wentylator przeznaczony do transportu medium niezapalnego, zawierającego agresywne związki chemiczne. Typowe obszary zastosowania:

- dygestoria i laboratoria chemiczne
- przemysł chemiczny, farmaceutyczny, spożywczy
- obiekty użyteczności publicznej

Szczególnie polecane w zastosowaniach wymagających uzyskania przez wentylator niskich ciśnień.

KONSTRUKCJA

- wirnik z polipropylenu stabilizowanego na UV
- obudowa z polipropylenu stabilizowanego na UV
- elementy złączne ze stali nierdzewnej
- rozłącznik serwisowy na obudowie
- maksymalna temperatura tłoczonego medium 60°C
- temperatura otoczenia silnika od -20°C do +40°C

SILNIK ELEKTRYCZNY

- asynchroniczny, jednofazowy, 230 V, 50 Hz
- asynchroniczny, trójfazowy, 230/400 V, 50 Hz
- stopień ochrony IP55
- klasa izolacji F
- silniki trójfazowe przystosowane do regulacji częstotliwościowej

WYKONANIA SPECJALNE

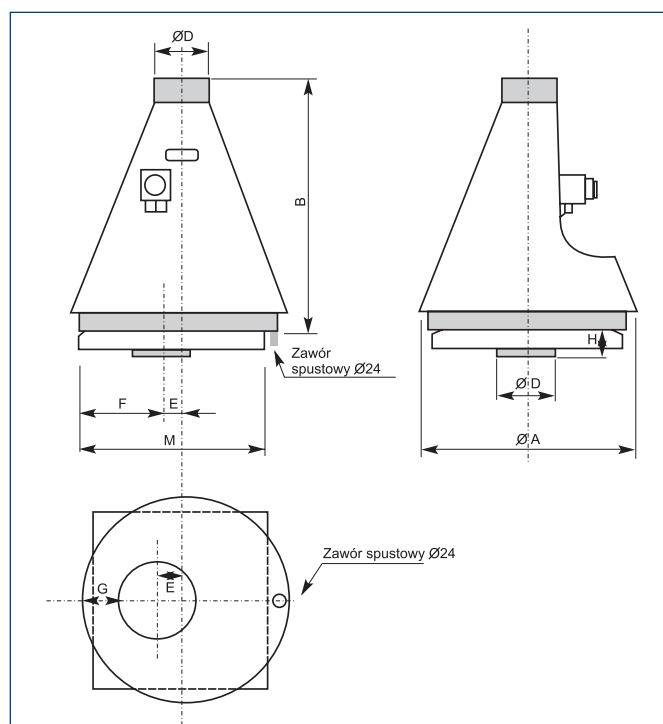
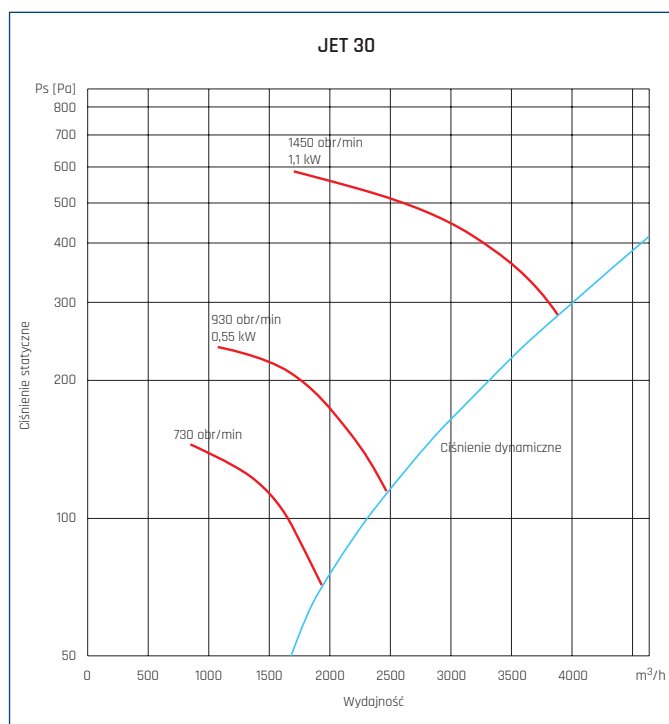
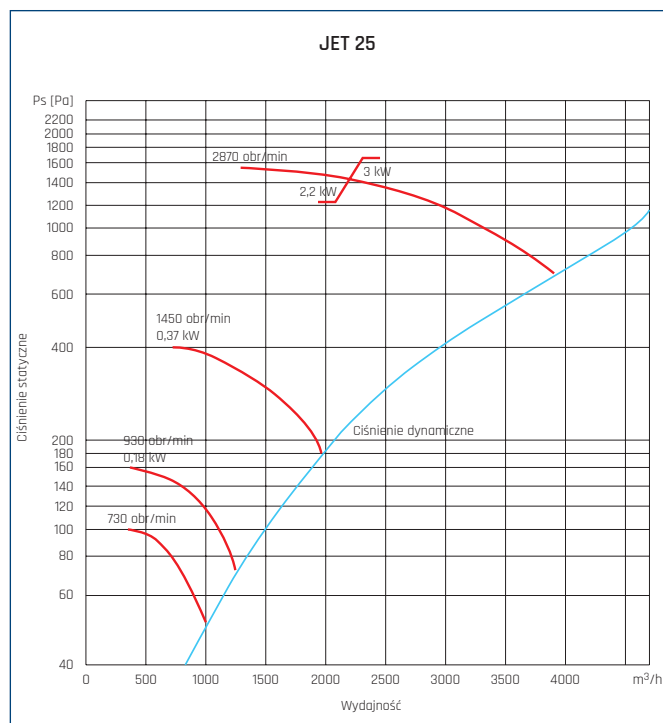
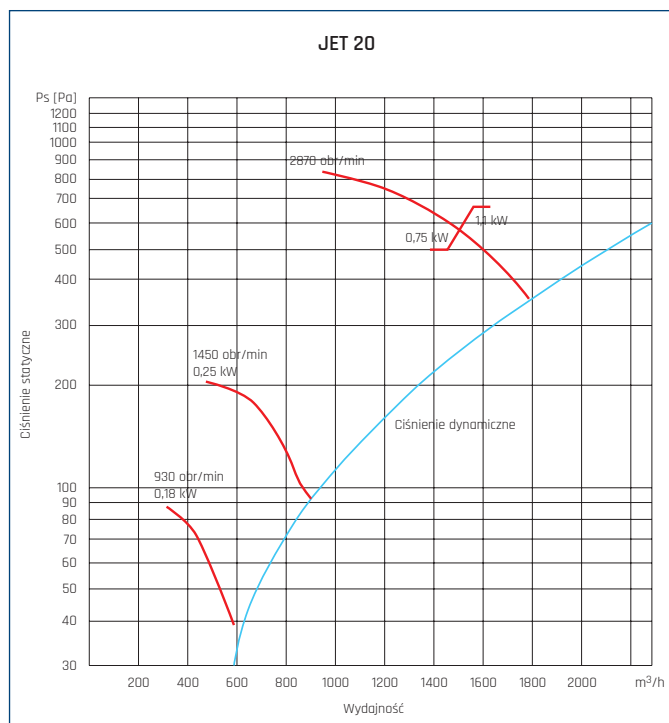
- wersja ATEX - patrz wentylatory przeciwybuchowe



DANE TECHNICZNE

Typ	wydajność max	ciśnienie max	moc silnika	predkość obrotowa	nateżenie 230V 400V		napięcie	poziom mocy akustycznej	kondensator	masa	regulator	nr artykułu
	[m³/h]	[Pa]	[kW]	[obr./min]	[A]	[V]	[dB(A)]	[µF]	[kg]			
JEDNOFAZOWE												
JET/4-20-025S	900	205	0,25	1450	2,5	-	230	70,3	10	20	-	47015443
JET/2-20-075S	1500	830	0,75	2870	5,4	-	230	85,1	14,4	25	-	47015448
JET/2-20-110S	1780	830	1,1	2870	7,2	-	230	85,1	20,5	26	-	47015452
JET/4-25-037S	1980	400	0,37	1450	3,1	-	230	76	12,1	26	-	47015458
JET/4-30-150S	3850	580	1,5	1450	9,3	-	230	82,8	22,6	40	-	47015473
TRÓJFAZOWE												
JET/6-20-018T	580	85	0,18	930	1,3	0,75	230/400	60,3	-	23	Falownik 0,4 kW	47015440
JET/4-20-025T	900	205	0,25	1450	1,5	0,85	230/400	70,3	-	23	Falownik 0,4 kW	47015445
JET/2-20-075T	1500	830	0,75	2870	2,85	1,65	230/400	85,1	-	24	Falownik 0,75 kW	437015450
JET/2-20-110T	1780	830	1,1	2870	3,8	2,2	230/400	85,1	-	26	Falownik 0,75 kW	437015454
JET/6-25-018T	1250	160	0,18	930	1,3	0,75	230/400	66,2	-	23	Falownik 0,4 kW	47015455
JET/4-25-037T	1980	400	0,37	1450	2,1	1,2	230/400	76	-	25	Falownik 0,4 kW	47015460
JET/2-25-220T	2200	1560	2,2	2870	7,9	4,6	230/400	90,6	-	35	Falownik 2,2 kW	437015465
JET/6-30-055T	2450	240	0,55	930	3,1	1,8	230/400	73,1	-	38	Falownik 0,75 kW	47015470
JET/4-30-150T	3850	580	1,5	1450	6,3	3,6	230/400	82,8	-	43	Falownik 1,5 kW	437015475

CHARAKTERYSTYKI PRACY I WYMIARY [mm]



Typ	$\varnothing A$	B	$\varnothing D$	E	F	G	H	M
20	600	800	160	50	250	160	70	540
25	735	930	200	60	240	145	70	540
30	880	1040	250	70	200	75	70	540