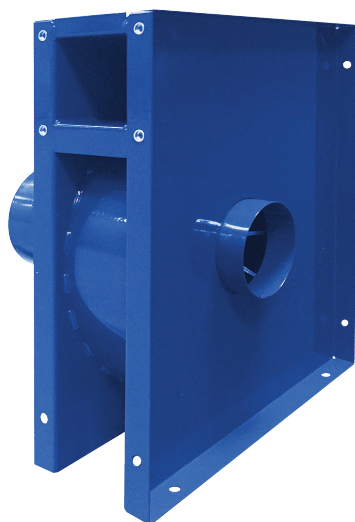
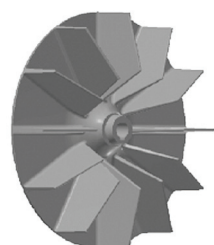


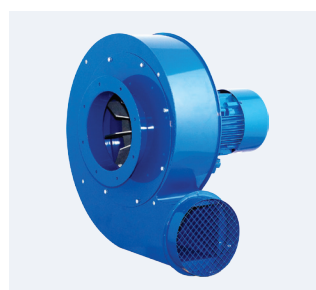
GMT 700 DO 1500



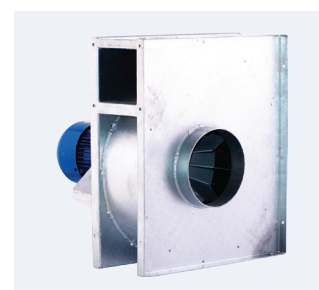
GMT 60 DO 600



Wersja dachowa GMT-R



Wersja kotłerniowa GMT-K



Wersja wysokotemperaturowa GMT-HT

## ZASTOSOWANIE

Wentylator przeznaczony do systemów odciągania zanieczyszczonego powietrza i transportu pneumatycznego. Typowe zastosowania:

- odciągi miejscowe, osuszacze, układy suszenia,
- transport wiórów, trocin, granulatów,
- odciągi spalin samochodowych.

## KONSTRUKCJA

- średnicisnieniowy wentylator promieniowy o napędzie bezpośrednim
- wirnik odlewany ze stopu aluminium z łopatkami prostymi, wyważony dynamicznie wg ISO 1940-1 (w modelach do wielkości 800, w modelach od 900 do 1500 wirnik spawany z blachy stalowej)
- obudowa spawana z blachy stalowej
  - prostokątna w modelach od 60 do 600
  - spiralna w modelach od 700 do 1500
- podstawa pod silnik w modelach od 500 do 1500
- wentylator malowany na kolor niebieski RAL 5010 (kategoria korozyjności C3)
- maksymalna temperatura tłoczonego medium 80°C
- temperatura otoczenia silnika od -20°C do +40°C
- figura RD90 w modelach od 60 do 400
- figura LG270 w modelach od 500 do 1500.

## SILNIK ELEKTRYCZNY

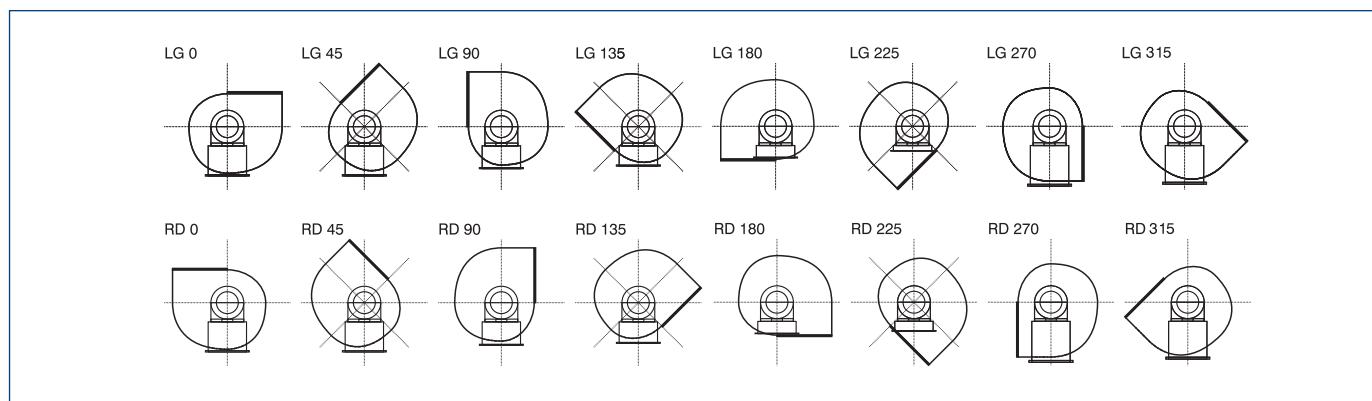
- asynchroniczny, jednofazowy, 230V, 50Hz (o mocy do 1,1 kW)
- asynchroniczny, trójfazowy, 230/400V, 50Hz (o mocy do 3 kW)
- asynchroniczny, trójfazowy, 400/690V, 50Hz (o mocy od 4 kW)
- klasa sprawności IE3 (od mocy 0,75 kW) lub IE2 (poniżej mocy 0,75 kW)
- stopień ochrony IP55
- klasa izolacji F
- do regulacji częstotliwościowej (silniki trójfazowe)

## WYKONANIA SPECJALNE

- dowolna figura LG/RD
- malowanie na kolor inny niż standardowy
- malowanie w wyższej kategorii korozyjności
- obudowa spiralna dla modeli od 60 do 600
- wirnik spawany z blachy stalowej w modelach do 800
- wirnik, obudowa i podstawa z blachy stalowej ocynkowanej
- wirnik, obudowa i podstawa z blachy stalowej nierdzewnej 1.4301
- wirnik, obudowa i podstawa z blachy stalowej kwasoodpornej 1.4404
- silnik na inne niż standardowe napięcie oraz częstotliwość zasilania
- silnik jednofazowy przystosowany do regulacji napięciowej
- silnik o innym stopniu ochrony IP
- silnik wyposażony w czujniki lub dodatkowe chłodzenie
- uszczelnienie między obudową a silnikiem (simmering)
- maksymalna temperatura tłoczonego medium powyżej 80°C
- temperatura otoczenia silnika poniżej -20°C oraz powyżej +40°C
- napęd pasowy
- izolacja akustyczna.



FIGURY

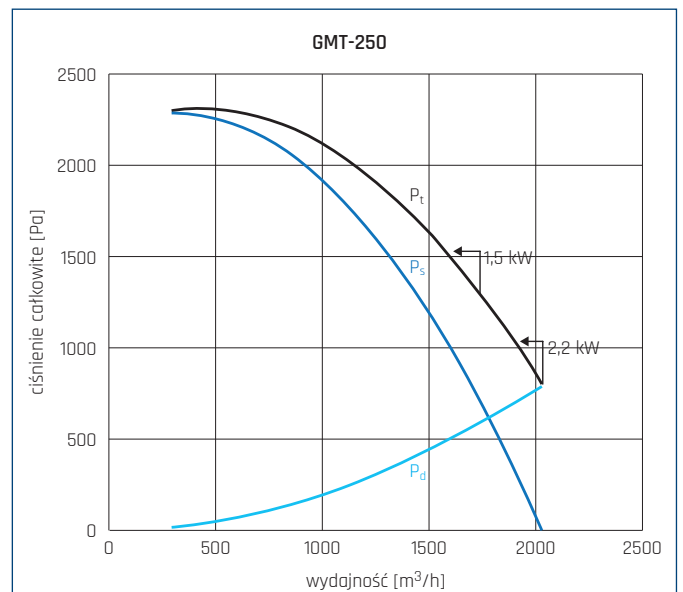
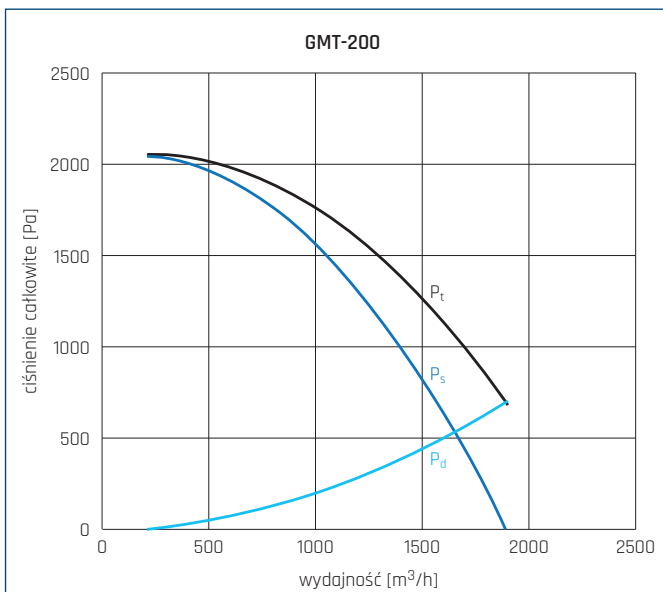
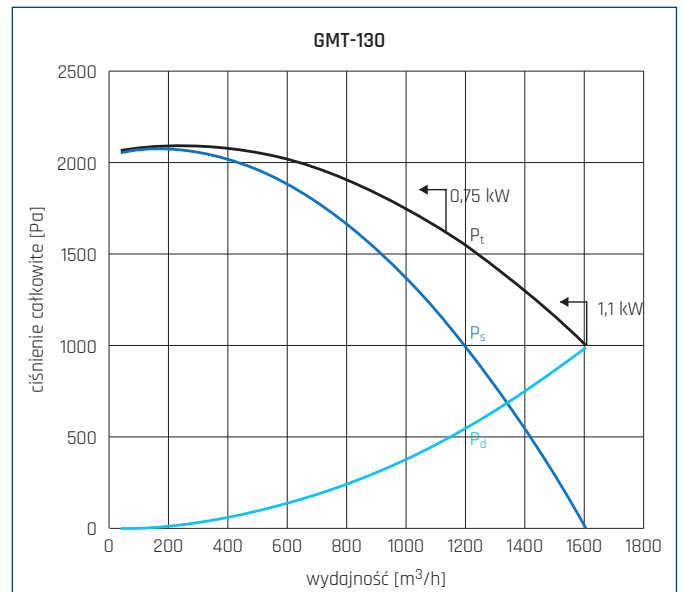
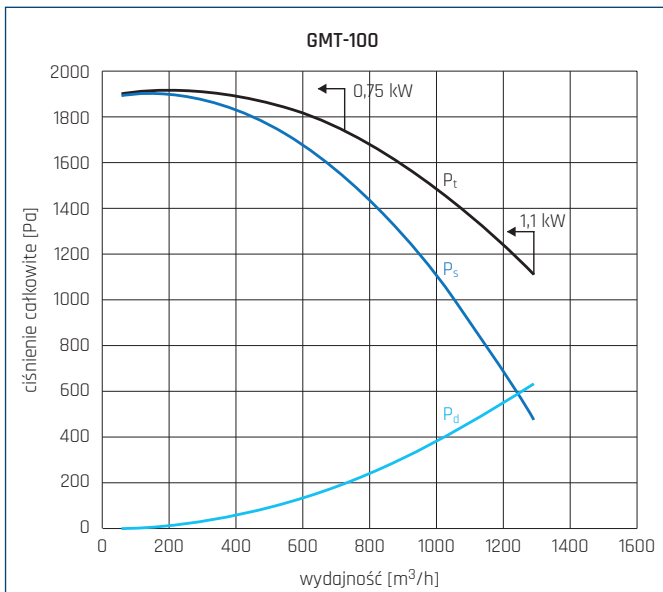
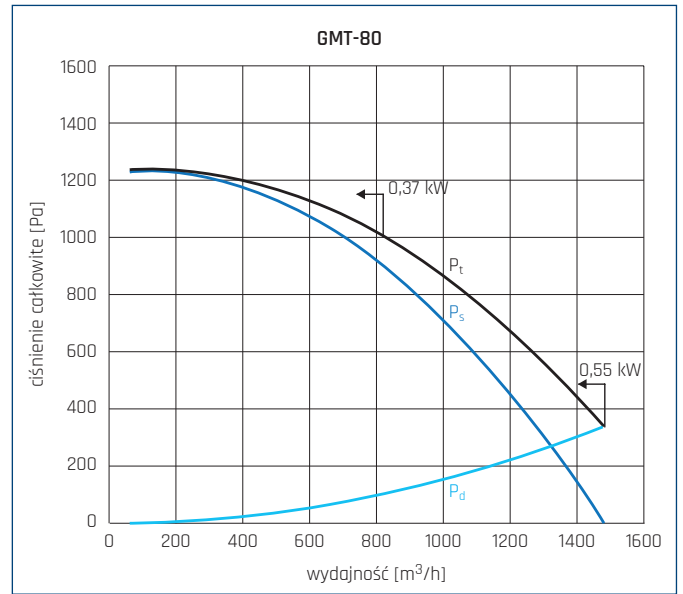
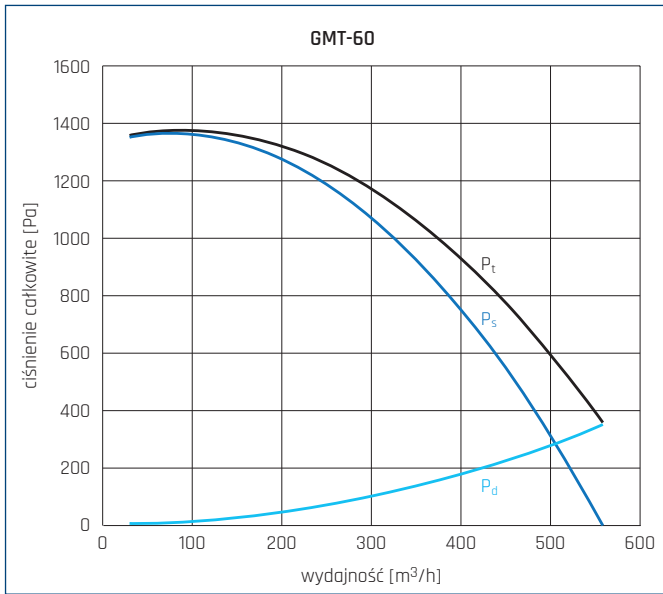


DANE TECHNICZNE

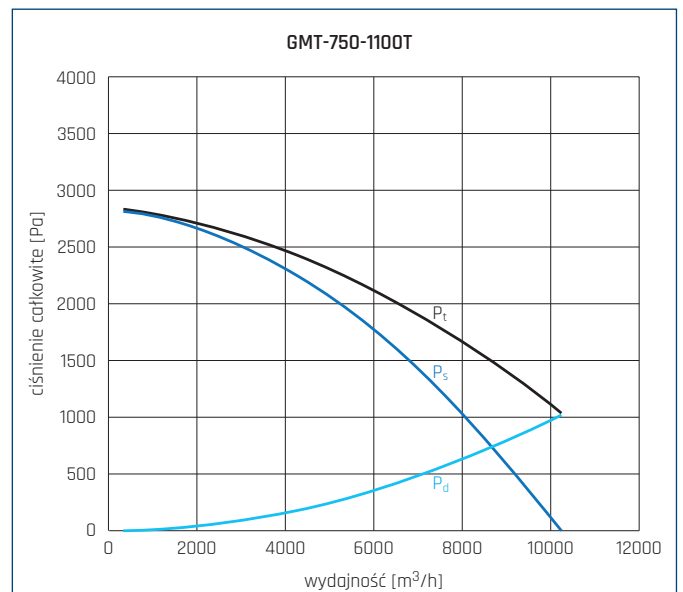
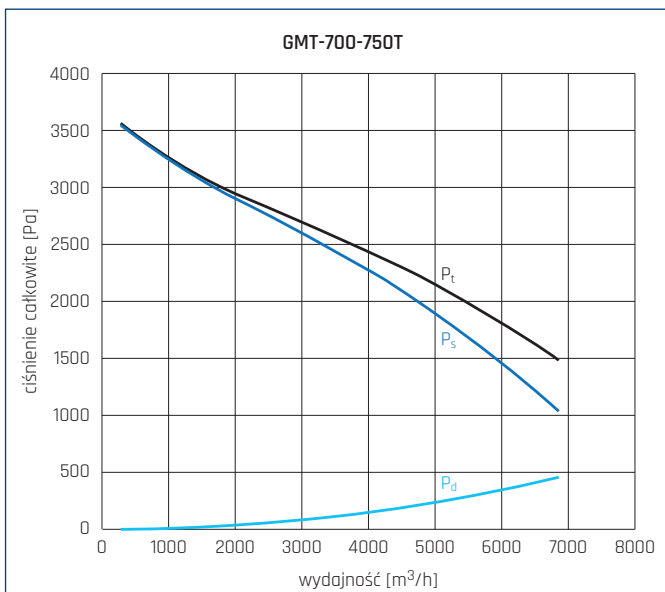
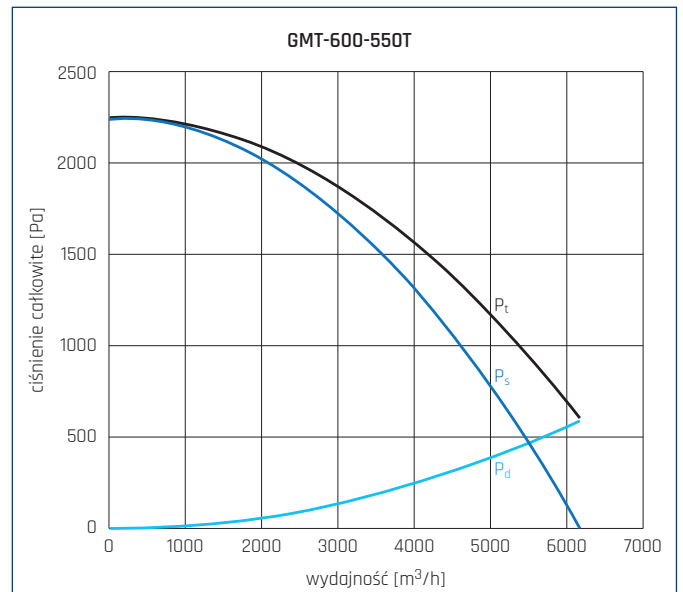
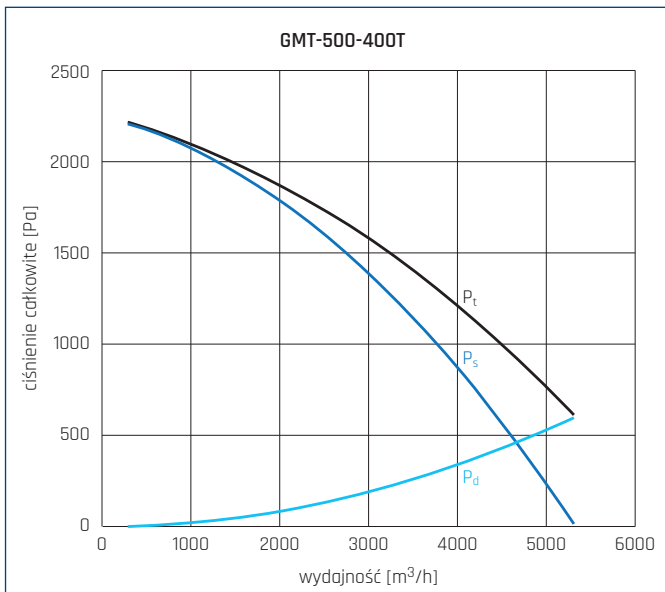
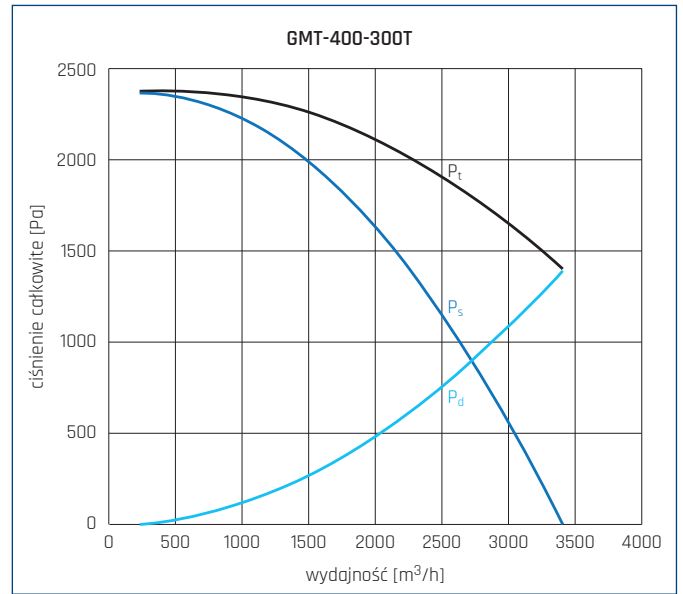
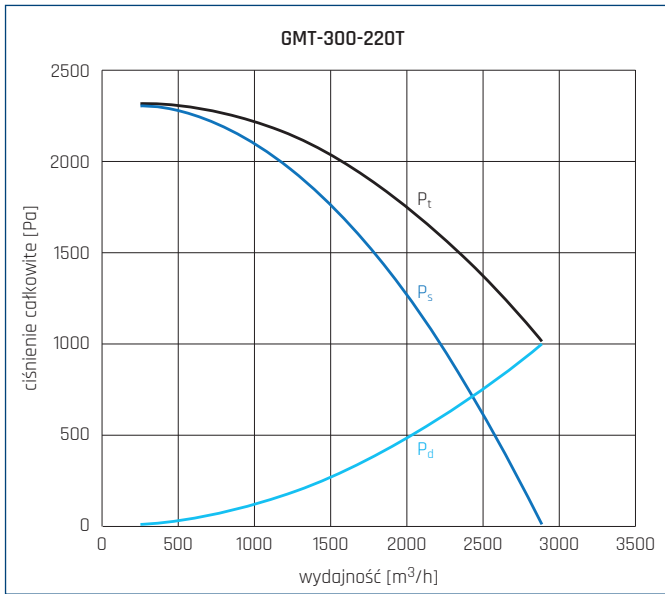
Typ	wydajność max	ciśnienie max	moc silnika	prędkość obrotowa	natężenie	napięcie	kondensator	poziom ciśnienia akust.*	masa	nr artykułu
	[m³/h]	[Pa]	[kW]	[obr/min]	[A]	[V]	[µF]	[dB(A)]	[kg]	
GMT-60-037S	560	1380	0,37	2760	3	230	12	74	14,3	42551505
GMT-60-037T	560	1380	0,37	2800	1,75 / 1,0	230/400	-	74	12,9	42551515
GMT-80-037S	810	1260	0,37	2760	3	230	12	74	14,9	42551525
GMT-80-037T	810	1260	0,37	2800	1,65 / 0,90	230/400	-	74	13,5	42551535
GMT-80-055S	1480	1260	0,55	2780	3,6	230	20	75	15,9	42551555
GMT-80-055T	1480	1260	0,55	2870	2,15 / 1,25	230/400	-	75	14,5	42551565
GMT-100-055S	720	1925	0,55	2780	3,6	230	20	76	16,1	42551590
GMT-100-055T	720	1925	0,55	2870	2,15 / 1,25	230/400	-	76	14,7	42551620
GMT-100-075S	1290	1925	0,75	2800	5	230	25	79	18,4	42551650
GMT-100-075T	1290	1925	0,75	2890	3,30 / 1,90	230/400	-	79	19,3	43551690
GMT-130-075S	1120	2110	0,75	2800	5	230	25	78	18,5	42551700
GMT-130-075T	1120	2110	0,75	2890	3,30 / 1,90	230/400	-	78	19,4	43551720
GMT-130-110S	1610	2110	1,1	2780	7,2	230	30	80	20,5	42551740
GMT-130-110T	1610	2110	1,1	2890	4,3 / 2,5	230/400	-	80	20,7	43551760
GMT-200-110S	1900	2075	1,1	2780	7,2	230	30	81	23,8	42551780
GMT-200-110T	1900	2075	1,1	2890	4,3 / 2,5	230/400	-	81	24	43551790
GMT-250-150T	1740	2385	1,5	2880	5,25 / 3,0	230/400	-	82	30,7	43551800
GMT-250-220T	2030	2385	2,2	2895	7,9 / 4,5	230/400	-	82	32,2	43551810
GMT-300-220T	2900	2300	2,2	2895	7,9 / 4,5	230/400	-	82	33,2	43551820
GMT-400-300T	3410	2360	3	2870	11,0 / 6,3	230/400	-	84	38,6	43551840
GMT-500-400T	5320	2220	4	2895	7,2 / 4,2	400/690	-	85	54,4	43551850
GMT-600-550T	6180	2290	5,5	2890	9,8 / 5,7	400/690	-	88	63	43551860
GMT-700-750T	6860	3530	7,5	2885	14,0 / 8,1	400/690	-	91	73	43551870
GMT-750-1100T	10100	2880	11	2900	19,1 / 11,1	400/690	-	92	101,5	43551880
GMT-800-1500T	11530	2700	15	2940	26,0 / 15,0	400/690	-	93	132,8	43551890
GMT-900-1500T	6560	5335	15	2940	26,0 / 15,0	400/690	-	94	246,7	43551900
GMT-1200-1500T	8240	4840	15	2940	26,0 / 15,0	400/690	-	95	193,3	43551910
GMT-1500-3000T	7900	7760	30	2950	53 / 31	400/690	-	99	485	43551930
GMT-1500-3700T	14720	7760	37	2955	63 / 36,5	400/690	-	99	500	43551940

\* pomiar wykonany w odległości 1,5m od wylotu, dla Q=2/3\*Qmax

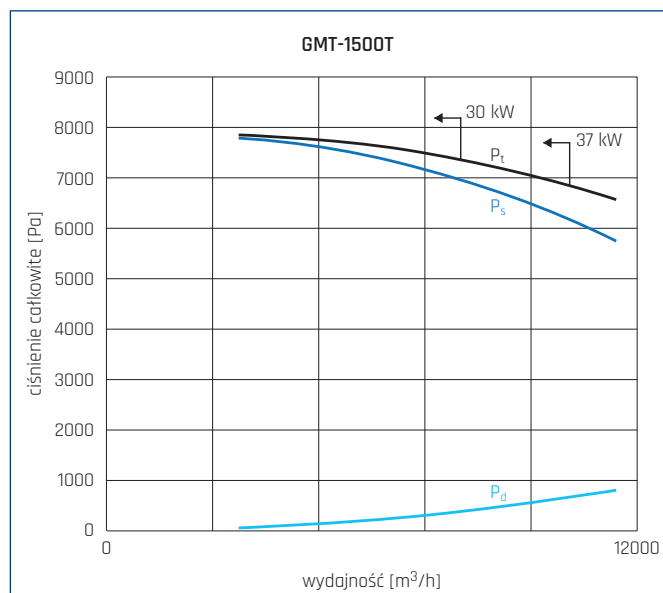
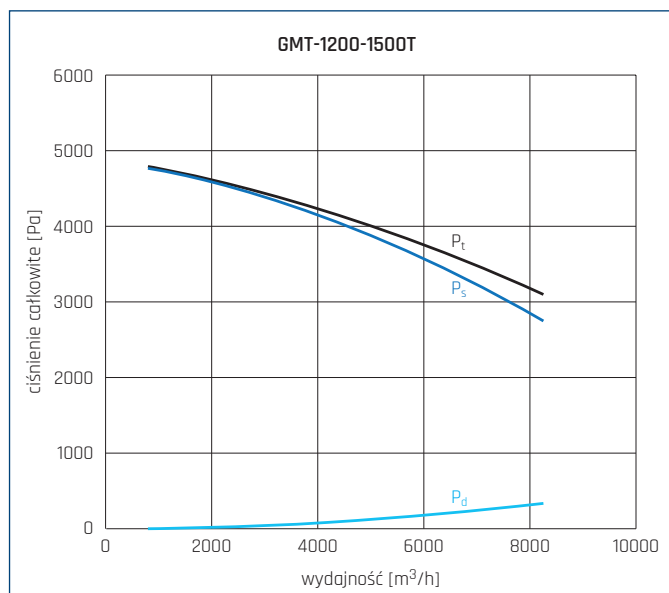
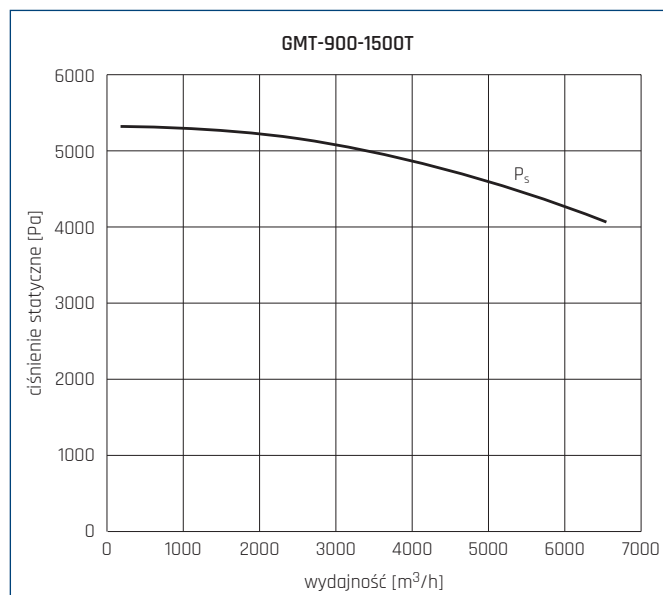
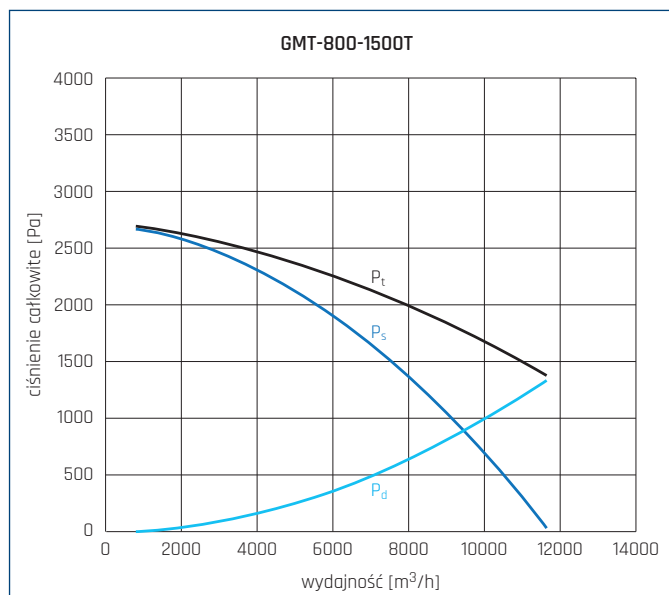
CHARAKTERYSTYKI PRACY



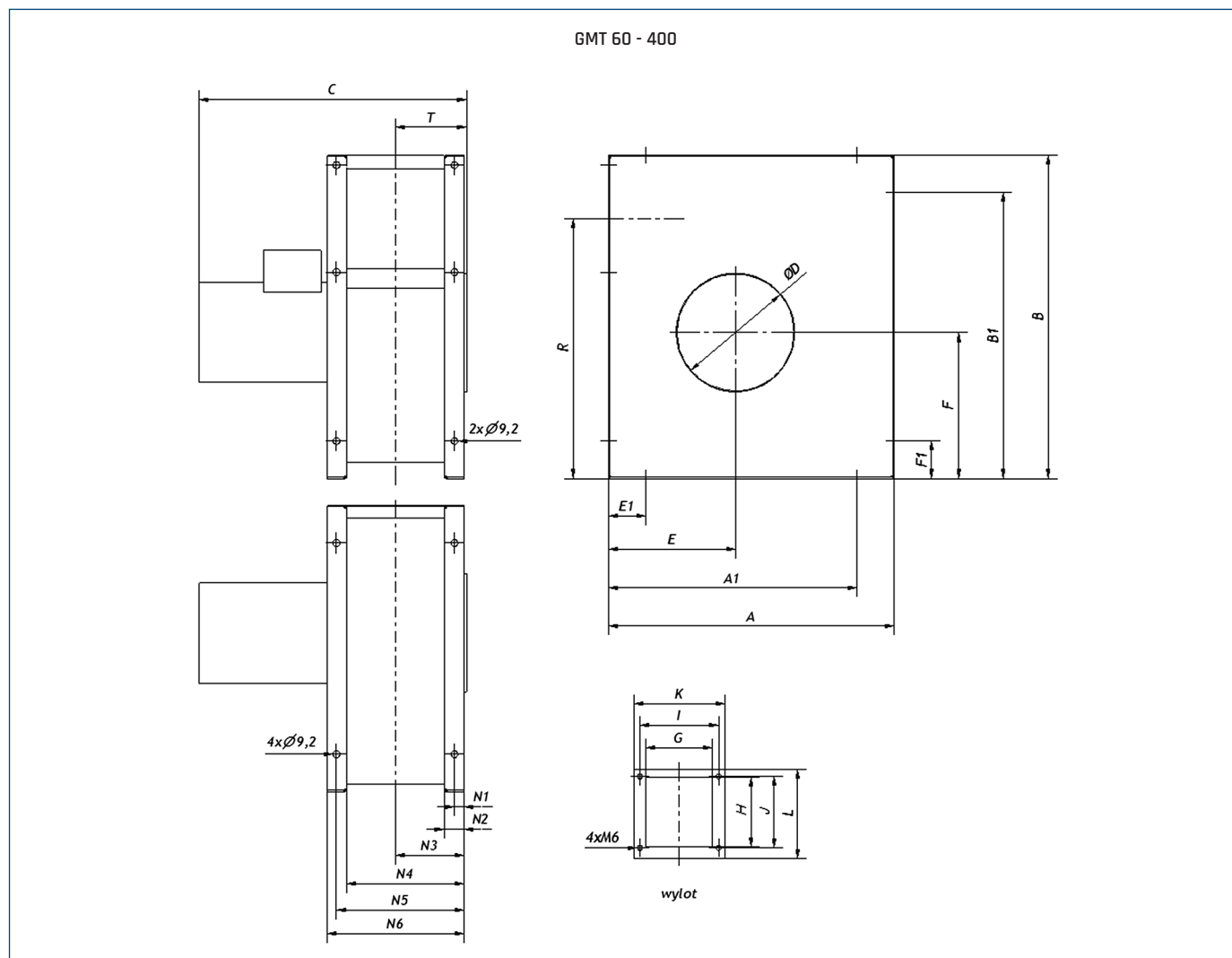
CHARAKTERYSTYKI PRACY



CHARAKTERYSTYKI PRACY



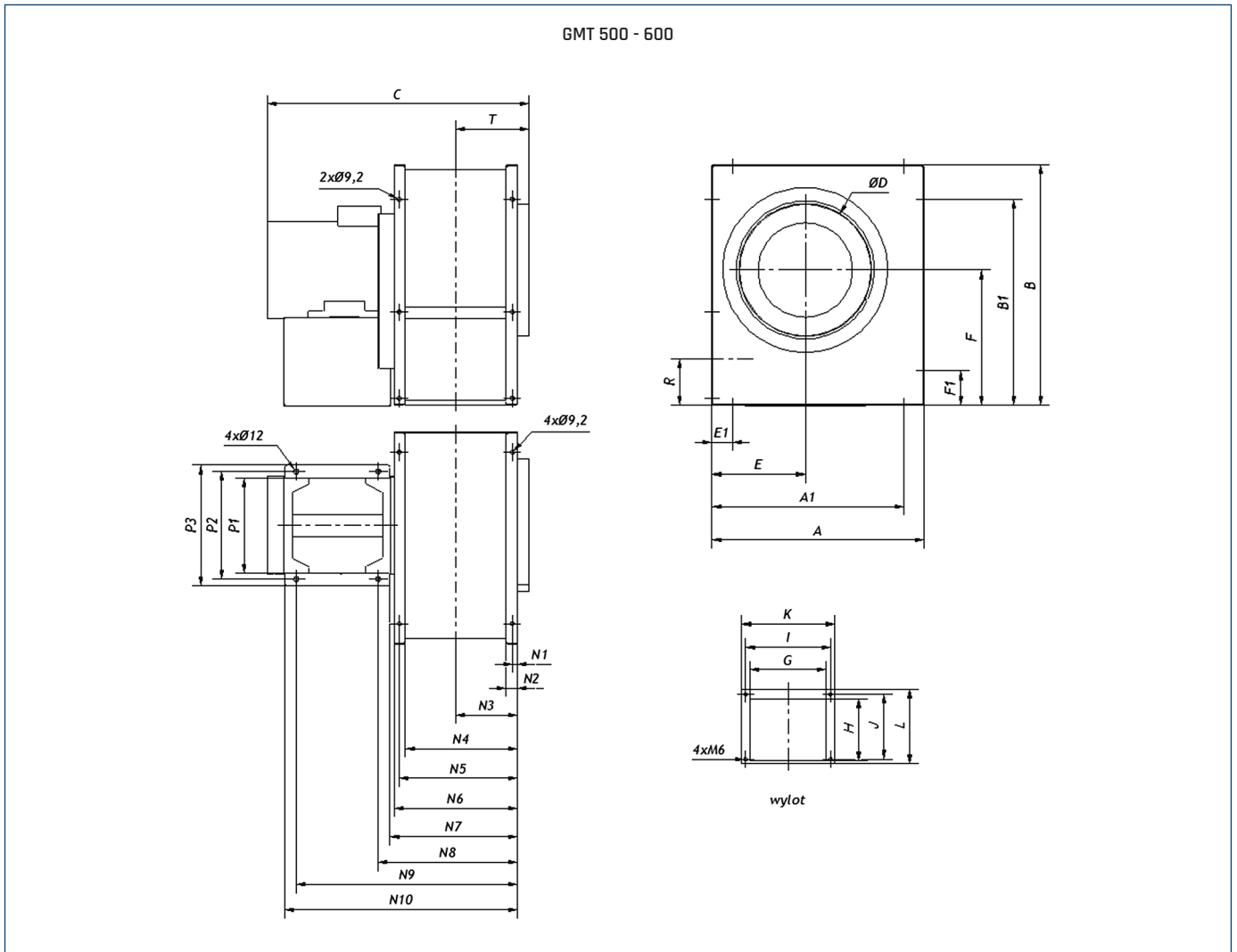
## WYMIARY [mm]



Typ	A	A1	B	B1	C*	∅D	E	E1	F	F1	G	H	I	J	K	L	N1	N2	N3	N4	N5	N6	R	T
GMT-60	382	332	432	382	330	98	170	50	195	50	80	80	108	90	133	125	12,5	26,5	66,5	106,5	120,5	133	374	70
GMT-80	382	332	432	382	397	158	170	50	195	50	130	133	158	143	183	178	12,5	26,5	91,5	156,5	170,5	183	347	95
GMT-100	413	362,5	463	422,5	393	158	192	50,5	202	50,5	110	100	137	110	162	145	12,5	26	81	136	149,5	162	394	103
GMT-130	413	362,5	463	422,5	427	158	192	50,5	202	50,5	110	100	137	110	162	145	12,5	26	81	136	149,5	162	394	103
GMT-200	503	456	571	489	424	158	222	48	250	81	110	140	138	150	163	185	12,5	26,5	81,5	136,5	150,5	163	483	99
GMT-250	503	456	571	489	463	158	222	48	250	81	110	140	138	150	163	185	12,5	26,5	81,5	136,5	150,5	163	483	99
GMT-300	503	456	571	489	494	198	222	48	250	81	140	140	168	150	193	185	12,5	26,5	96,5	166,5	180,5	193	483	114
GMT-400	503	456	571	489	494	248	222	48	250	81	140	140	168	150	193	185	12,5	26,5	96,5	166,5	180,5	193	483	114

\* wymiar C może się różnić w zależności od silnika

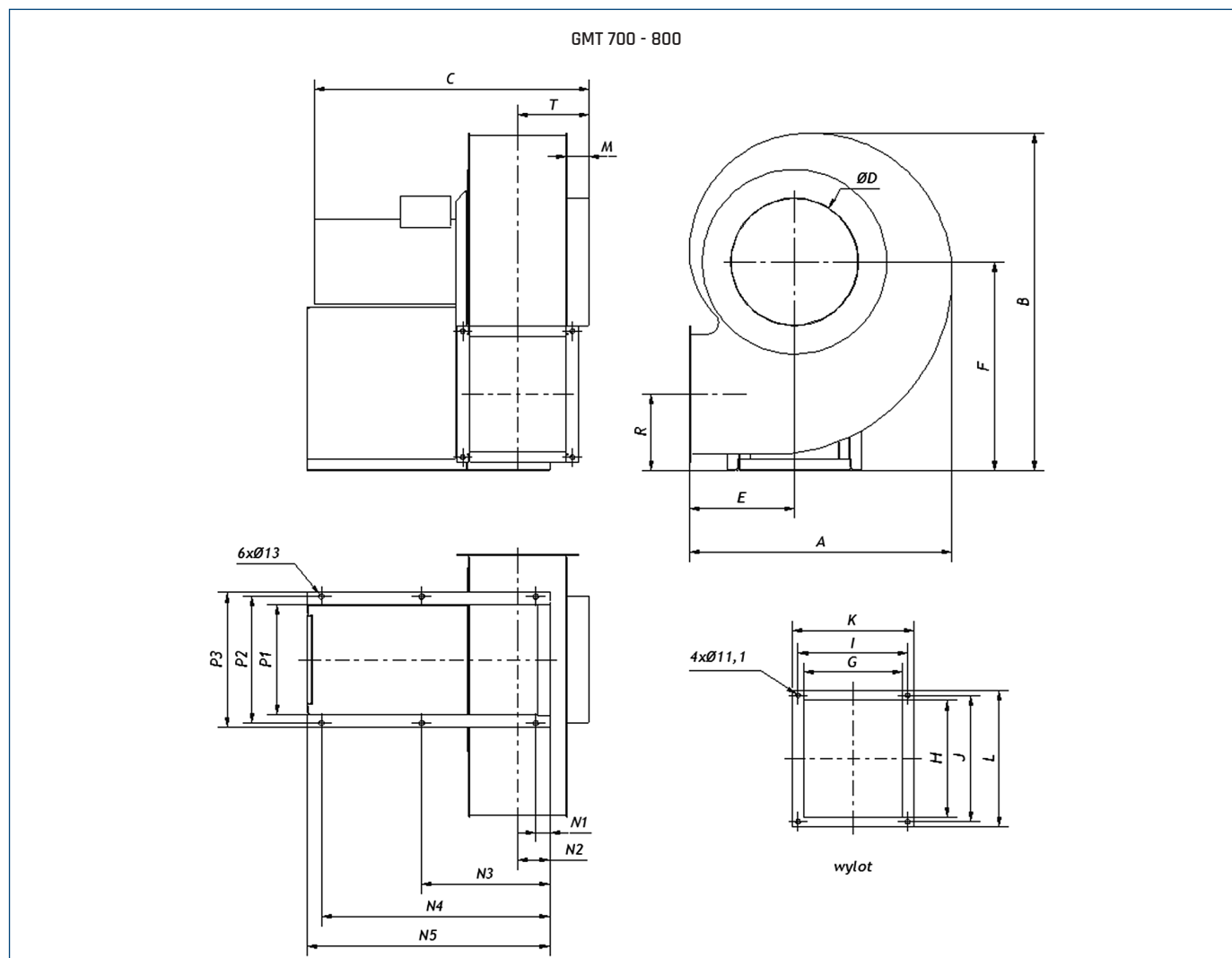
WYMIARY [mm]



Typ	A	A1	B	B1	C*	ØD	E	E1	F	F1	G	H	I	J	K	L	N1	N2	N3	N4	N5	N6	N7	N8	N9	N10	P1	P2	P3	R	T
GMT-500	504	456	573	490	620	250	222	48	322	82	240	195	269	205	294	234	12,5	27	147	267	256,5	294	303,6	331,6	526,6	554,6	287	256	233	110	174
GMT-600	504	456	572	490	693	250	222	48	322	82	280	195	309	205	334	234	12,5	27	167	307	321,5	334	343	371	566	594	287	256	227	110	194

\* wymiar C może się różnić w zależności od silnika

## WYMIARY [mm]

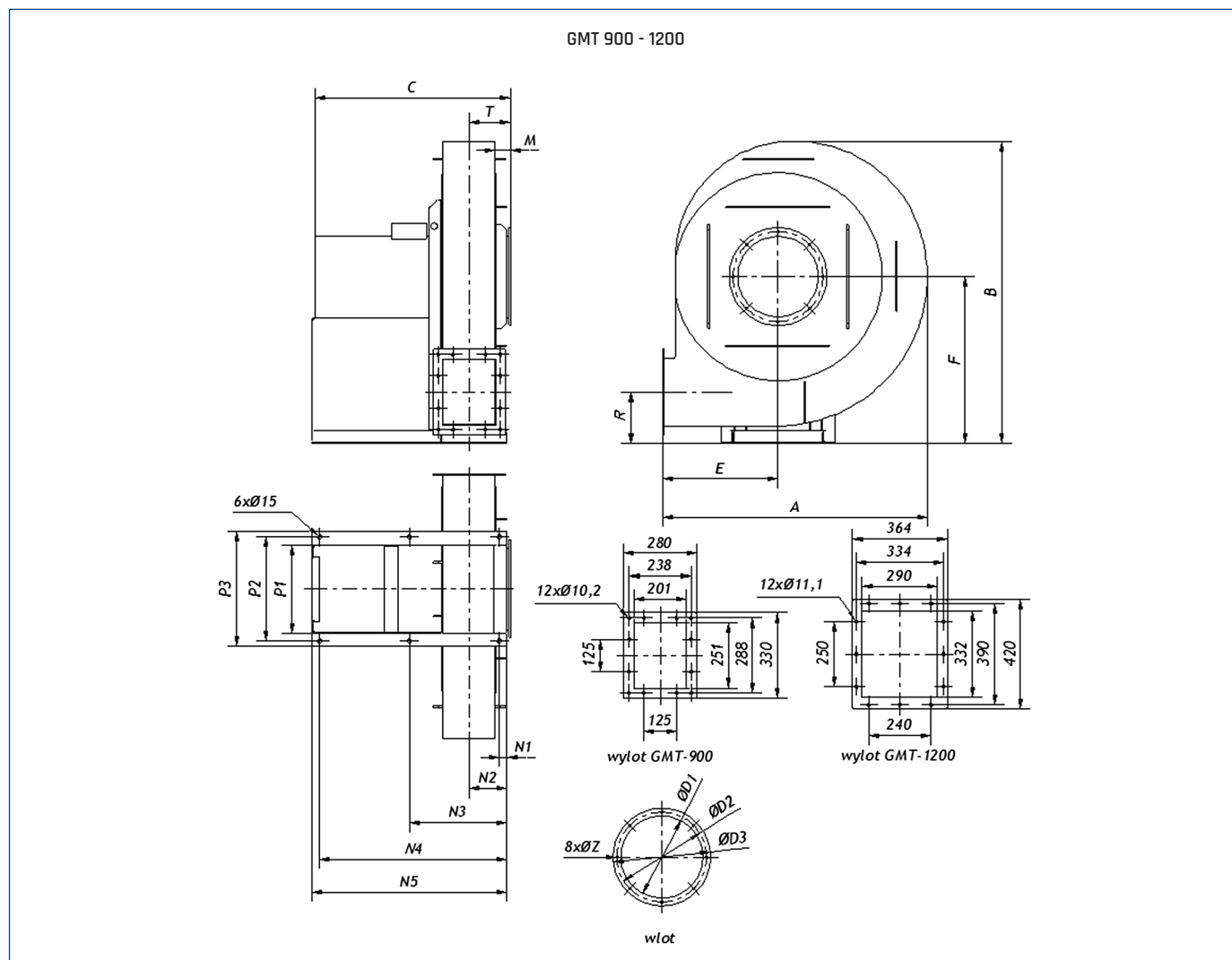


Typ	A	B	C*	ØD	E	F	G	H	I	J	K	L	M	N1	N2	N3	N4	N5	P1	P2	P3	R	T
GMT-700	656	848	686	315	262	522	240	286	273	315	303	340	56	35	80	320	570	605	276	316	336	192	178
GMT-750	656	848	703	315	262	527	240	286	273	315	303	340	52	50	130	335	620	655	270	320	356	197	174
GMT-800	656	848	794	355	262	527	240	286	273	315	303	340	52	50	130	335	620	655	340	384	420	197	174

\* wymiar C może się różnić w zależności od silnika



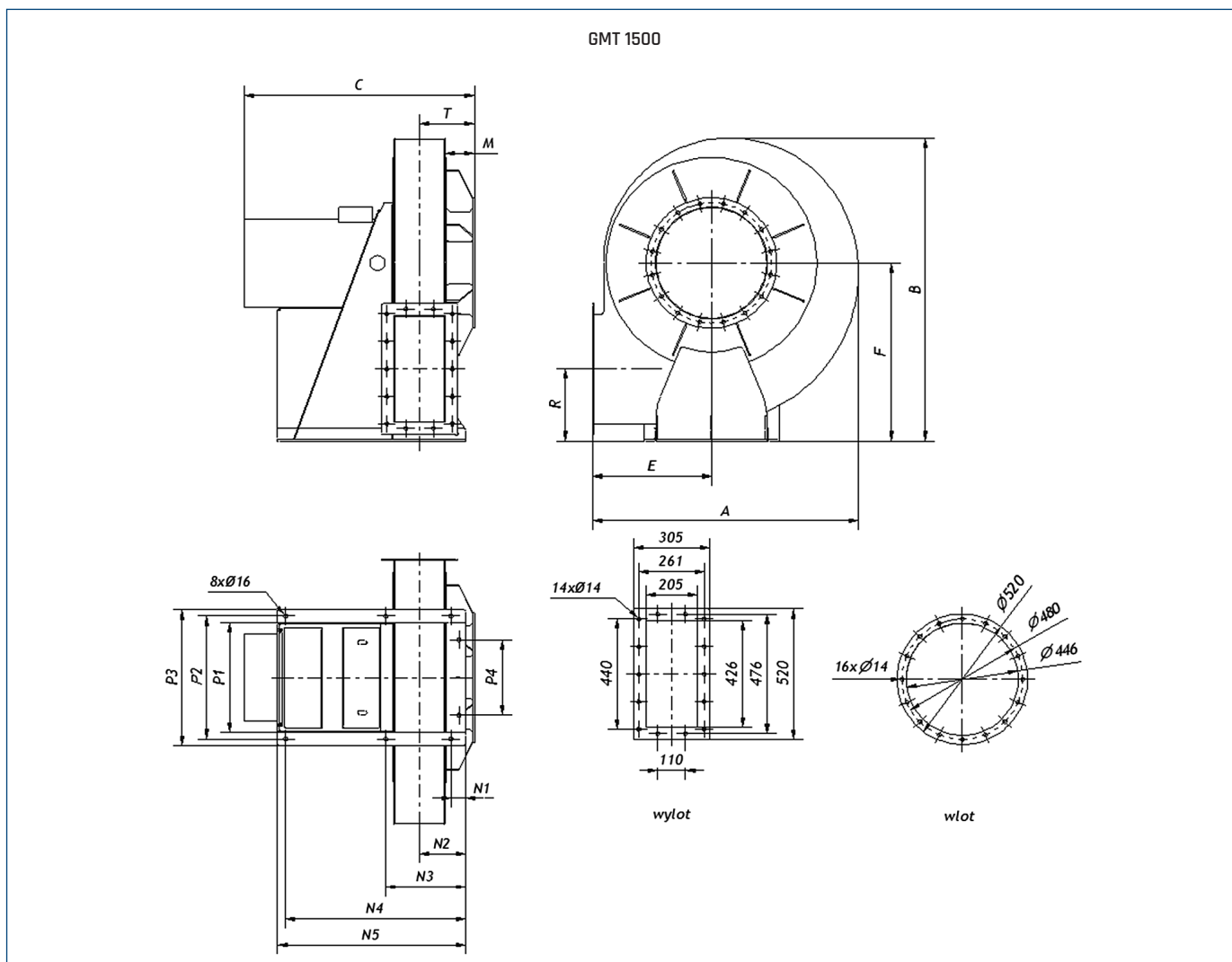
WYMIARY [mm]



Typ	A	B	C*	ØD1	ØD2	ØD3	E	F	M	N1	N2	N3	N4	N5	P1	P2	P3	R	T	ØZ
GMT-900	1016	1161	750	315	345	375	443	640	58	30	145	375	720	750	340	400	440	197	158	8
GMT-1200	788	927	837	400	450	500	335	549	52	25	184	375	705	730	376,5	404	440	231	196	10

\* wymiar C może się różnić w zależności od silnika

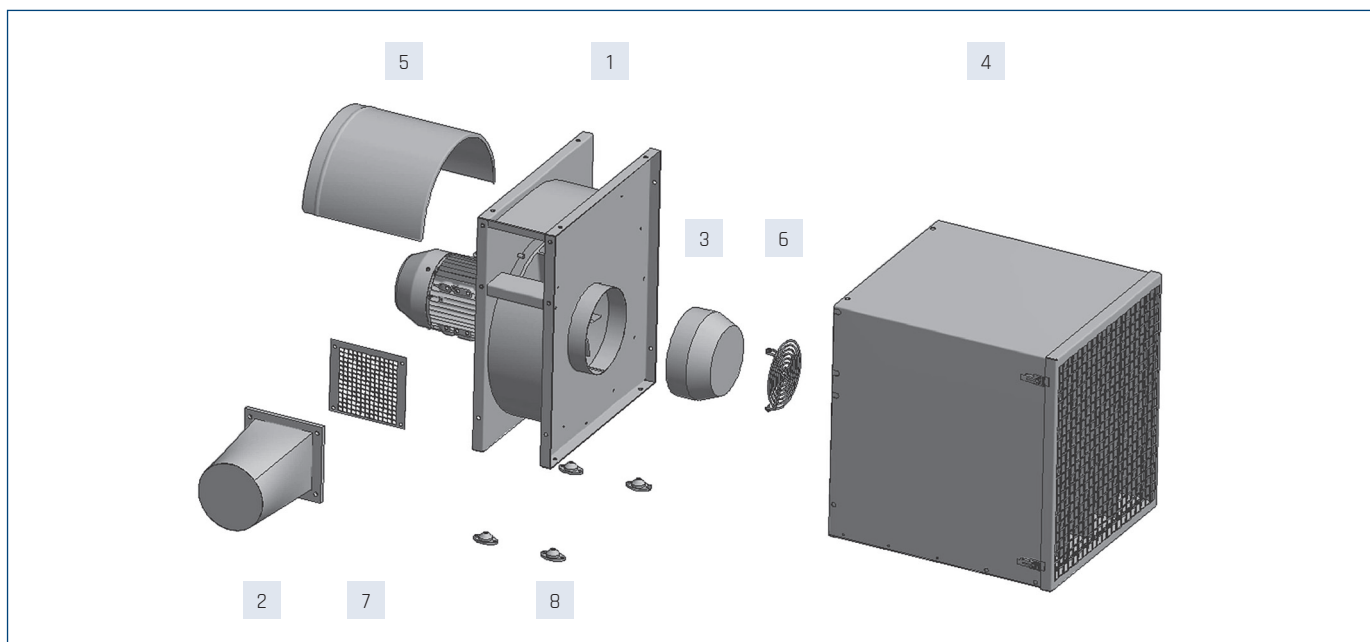
## WYMIARY [mm]



Typ	A	B	C*	E	F	M	N1	N2	N3	N4	N5	P1	P2	P3	P4	R	T
GMT-1500	1058,5	1208	917,5	473,5	710	116,5	57	182,5	317	717	749	440	490	540	300	288	219

\* wymiar C może się różnić w zależności od silnika

## AKCESORIA MONTAŻOWE



1	2	3	4	5	6	7	8
Wentylator	Redukcja wylotu	Redukcja wlotu	Moduł tłumiąco-filtracyjny	Ośłona silnika	Ośłona wlotu	Ośłona wylotu	Wibroizolator
GMT-60	-	-	-	25511580	-	-	26040960
GMT-80	-	-	-	25511580	40522012	-	26040960
GMT-100	46515600	-	25511060-30	25511583	40522012	45510600	26040960
GMT-130	46515600	-	25511060-30	25511583	40522012	45510600	26040960
GMT-200	46515610	-	25511130-30	25511584	40522012	45510610	26040960
GMT-250	46515610	-	25511130-30	25511584	40522012	45510610	26040960
GMT-300	46515625	-	25511130-30	25511584	40522013	45510620	26040960
GMT-400	46515625	-	25511130-30	25511584	40522013	45510620	26040960
GMT-500	46515635	-	25511130-30	25511586	40522014	45510630	41021390
GMT-600	-	-	-	25511587	40522014	-	41021390
GMT-700	46515640	-	-	25511587	40522015	45510640	41021390
GMT-750	46515640	-	-	25511587	40522015	45510640	41021390
GMT-800	46515640	-	-	25511587	40522015	45510640	41021390
GMT-900	-	-	-	25511588	-	45510700	26040953
GMT-1200	-	-	-	25511589	-	45510710	26040953
GMT-1500	-	-	-	25511590	-	45510720	26040954

