

Łuki prostokątne

QB



Opis

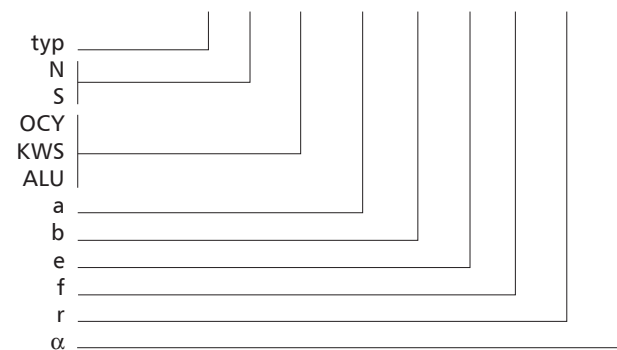
Łuk o standardowym kącie 90° posiada na końcach ramki z profili blaszanych, zaokrąglenie zewnętrzne i wewnętrzne, oraz jest usztywniony przez poprzeczne falowanie blachy. Łuki zaleca się stosować w systemach o dużej prędkości/ciśnieniu i przy większych wymiarach boku $b > 400\text{ mm}$. Standardowy promień $r = 120\text{ mm}$. Standardowy kąt $\alpha = 90^\circ$. Typowym zastosowaniem kolana jest zmiana kierunku prowadzenia instalacji wentylacji o kąt 90° z zachowaniem przekroju kanału.

Dostępne materiały – przykład oznaczenia

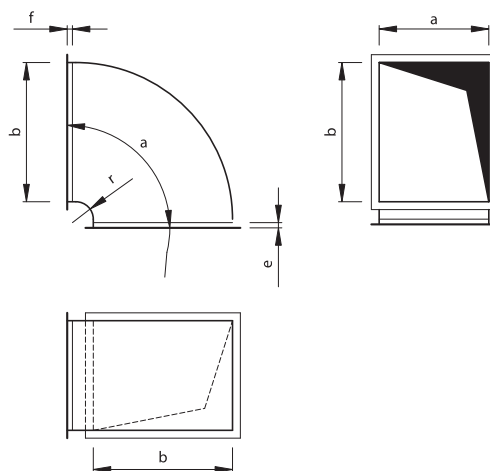
- QB-...-...-... - blacha ocynkowana
- QB-...-K-...-... - blacha kwasoodporna 1.4301/304
- QB-...-K-...-...-316L - blacha kwasoodporna 1.4404/316L
- QB-...-A-...-... - blacha aluminiowa AW-1050A H24

Przykład oznaczenia

Kod produktu: **QB - N - OCY - 500x300 - 30 - 30 - 120 - 90**



Wymiary



- N - ciśnienie niskociśnieniowe
- S - ciśnienie średnociśnieniowe
- OCY - materiał ocynkowany
- KWS- materiał kwasoodporny
- ALU - materiał aluminiowy
- a - szerokość
- b - wysokość
- e - przedłużenie (domyślnie $e=30\text{ mm}$)
- f - przedłużenie (domyślnie $f=30\text{ mm}$)
- r - promień (domyślny $r=120\text{ mm}$)
- α - kąt (domyślny kąt $=90^\circ$)