

DANE TECHNICZNE: KLIMATYZATORY ŚCIENNE

STANDARD



LG bierze udział w programie certyfikacji urządzeń klimatyzacyjnych Eurovent. Dane dostępne na: www.eurovent-certification.com



Inteligentna diagnostyka



Aktywna kontrola zużycia energii



Wyświetlacz zużycia energii



Filtr podwójna ochrona



Automatyczne oczyszczanie



Mocne chłodzenie



2-stronny nawiew



Skuteczne ogrzewanie



Gold Fin™



Komfortowy nawiew



Niski poziom hałasu 19dB



Cicha praca nocna agregatu



Łatwa i szybka instalacja

• Kombinacja Single

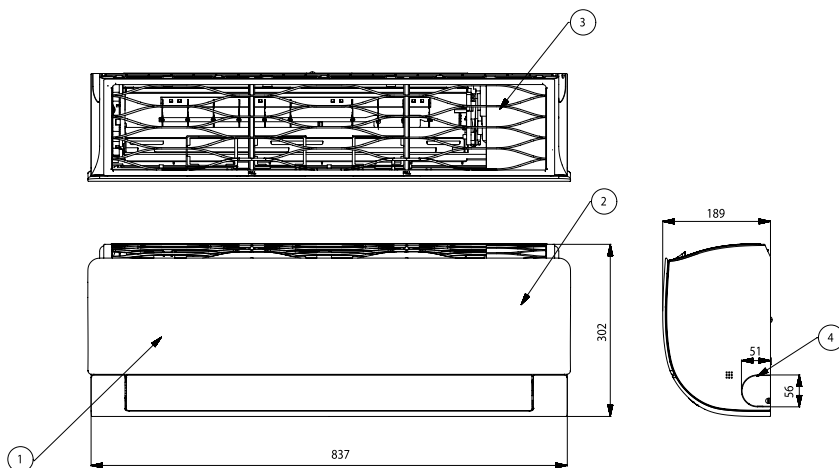
MODEL				9K	12K
JEDNOSTKA WEWNĘTRZNA				P09EN.NSJ	P12EN.NSJ
Wydajność	Chłodzenie	Min. / Nom. / Maks.	W	890 / 2500 / 3700	890 / 3500 / 4040
	Ogrzewanie +7°C	Min. / Nom. / Maks.	W	890 / 3200 / 4100	890 / 3800 / 5100
	Ogrzewanie -7°C	Nom.	W	3000	3600
Pobór mocy	Chłodzenie	Nom.	W	670	1080
	Ogrzewanie +7°C	Nom.	W	840	1000
EER			W/W	3,73	3,24
S.E.E.R.				6,5	6,4
Obciążenie chłodnicze ERP			kW	2,5	3,5
COP			W/W	3,81	3,80
S.C.O.P.				4,0	4,0
Obciążenie grzewcze ERP			kW	2,4	2,5
Klasa efektywności energetycznej	Chłodzenie			A++	A++
	Ogrzewanie			A+	A+
Roczne zużycie energii	Chłodzenie		kWh	134	191
	Ogrzewanie		kWh	840	875
Poziom ciśnienia akustycznego	Chłodzenie	S / N / Ś / W	dB(A)	19 / 27 / 35 / 41	19 / 27 / 35 / 41
	Ogrzewanie	N / Ś / W	dB(A)	27 / 35 / 41	27 / 35 / 41
Poziom mocy akustycznej	Chłodzenie	Wysoka	dB(A)	59	59
	Przepływ powietrza	Chłodzenie	S / N / Ś / W	m ³ /min	3,0 / 4,2 / 7,5 / 10,0
Przepływ powietrza		Maks. (Power)	m ³ /min	11,5	12,5
	Ogrzewanie	N / Ś / W	m ³ /min	5,6 / 7,2 / 10,0	5,6 / 7,2 / 10,0
Wydajność osuszania			l/h	1,1	1,3
Prąd roboczy	Chłodzenie	Nom. / Maks.	A	3,0 / 6,0	4,7 / 6,0
	Ogrzewanie	Nom. / Maks.	A	3,7 / 7,0	4,5 / 7,0
Prąd rozruchowy	Chłodzenie	Nom.	A	3,0	4,7
	Ogrzewanie	Nom.	A	3,7	4,5
Zasilanie			Ø / V / Hz	1 / 220-240 / 50	1 / 220-240 / 50
Zabezpieczenie			A	15	15
Przewody zasilające			N x mm ²	3x1,0	3x1,0
Przewody zasilania i sterowania			N x mm ²	4 x 1,0 (z uzziemieniem)	4 x 1,0 (z uzziemieniem)
Wymiary			mm	837x302x189	837x302x189
Ciężar netto			kg	8,5	8,5
Moc silnika wentylatora			W	30	30
JEDNOSTKA ZEWNĘTRZNA				P09EN.UA3	P12EN.UA3
Zakres pracy	Chłodzenie	Min. – Maks.	°C	-10 - 48	-10 - 48
	Ogrzewanie	Min. – Maks.	°C	-10 - 24	-10 - 24
Poziom ciśnienia akustycznego	Chłodzenie	Wysoka	dB(A)	49	49
	Ogrzewanie	Wysoka	dB(A)	50	50
Poziom mocy akustycznej	Chłodzenie	Wysoka	dB(A)	65	65
Przepływ powietrza	Chłodzenie	Wysoka	m ³ /min	27	27
Orurowanie	Długość instalacji	Min.	m	3	3
		Maks.	m	15	15
	Różnica wysokości	Min.	m	7	7
		Maks.	m	7	7
Przyłącza rur	Ciecz	Średnica zewn.	mm(cale)	6,35(1/4)	6,35(1/4)
	Gaz	Średnica zewn.	mm(cale)	9,52(3/8)	9,52(3/8)
	Skropliny	Średnica zewn.	mm	21,5	21,5
Czynnik chłodniczy	Typ			R410A	R410A
		Ilość fabryczna (do dt 7,5m)	g	950	950
	Dawka dodatkowa GWP		tCO ₂ eq	1,98	1,98
			g/m	20	20
Moc silnika wentylatora			W	2087,5	2087,5
Typ sprężarki				43	43
Typ sprężarki				Rotacyjna	Rotacyjna
Ciężar netto			kg	29	29
Wymiary			mm	717x483x230	717x483x230

* Ten produkt zawiera fluorowane gazy cieplarniane (R410A).

* Prędkość wentylatora - S: tryb snu / N: Niska / Ś: Średnia / W: Wysoka

* Dane techniczne, wygląd i funkcje mogą ulec zmianie bez wcześniejszego powiadomienia.

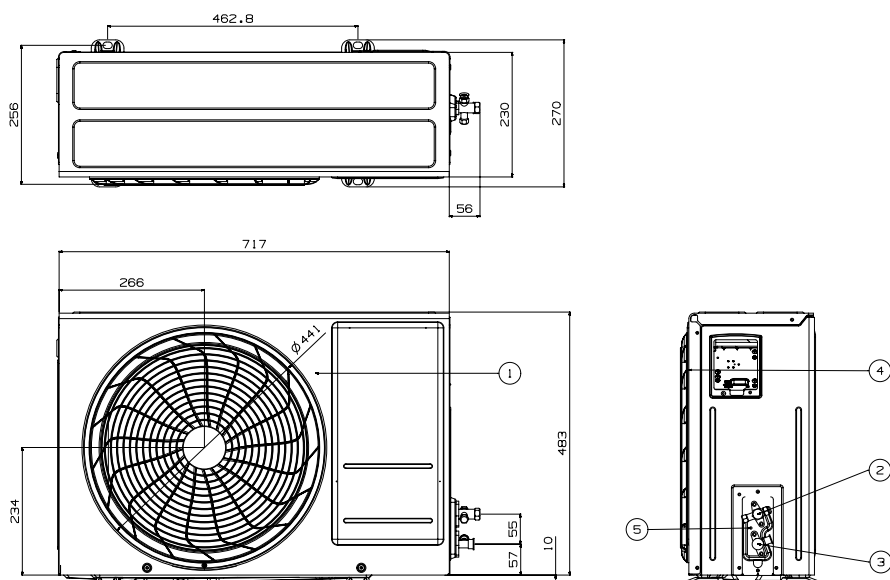
P09EN.NSJ / P12EN.NSJ



(Jednostki: mm)

Nr pozycji	Nazwa części	Uwagi
1	Przedni panel	
2	Wyświetlacz i odbiornik sygnału	
3	Filtr powietrza	
4	Otwór do wybicia	na rury i przewody
5	Płyta montażowa	

P09EN.UA3 / P12EN.UA3



(Jednostki: mm)

Nr pozycji	Nazwa części
1	Kratka wylotu powietrza
2	Przyłącze rur chłodniczych (gaz)
3	Przyłącze rur chłodniczych (ciecz)
4	Przewody zasilania i sterowania
5	Wkręt uziemienia

* Ten produkt zawiera fluorowane gazy cieplarniane (R410A).

AKCESORIA

		Prestige	ARTCOOL Stylist	ARTCOOL	Deluxe	Standard Plus	Standard
Przewodowa Zdalne Sterownik	5k					TAK	
	7k			TAK	TAK	TAK	-
	9k	TAK	TAK	TAK	TAK	TAK	-
	12K	TAK	TAK	TAK	TAK	TAK	-
	15k					TAK	
	18k			TAK	TAK	TAK	-
	24k			TAK	TAK	TAK	-
PI 485	5k					-	
	7k			-	TAK*	-	-
	9k	-	-	-	TAK*	-	-
	12K	-	-	-	TAK*	-	-
	15k					-	
	18k			-	TAK*	-	-
	24k			-	TAK*	-	-
Dry Contact	5k					TAK	
	7k			TAK	TAK	TAK	-
	9k	TAK	TAK	TAK	TAK	TAK	-
	12K	TAK	TAK	TAK	TAK	TAK	-
	15k					TAK	
	18k			TAK	TAK	TAK	-
	24k			TAK	TAK	TAK	-

* Po podłączeniu do jednostki zewnętrznej Multi 14k i 16k, funkcje te mogą nie być obsługiwane.

Standardowy przewodowy zdalny sterownik



PREMTB001



PREMTBB01

MODEL	PREMTB001 / PREMTBB01
Tryb pracy	Wł. / Wył. / Bieg wentylatora. / Nastawa temperatury
Kierunek nawiewu / wahlowanie	0
Programowanie	Proste / Tryb snu / Timer / Tygodniowy / Wakacyjny
Prezentacja czasu	0
Kompensacja uszkodzenia zasilania	0
Blokada przed dziećmi	0
Prezentacja aktualnego trybu pracy	0
Prezentacja temperatury w pomieszczeniu	0
Odbiornik podczerwieni	0
Wymiary (Szer. * Wys. * Gł., mm)	120 * 121 * 16
Podświetlanie ekranu	0

* Szczegółowe informacje dla każdego modelu w Dokumentacji Technicznej produktu.

PI 485



PMNFP14A1

Zasilanie: 1-fazowe 220V AC 50/60Hz

Maksymalna liczba podłączonych jednostek wewnętrznych: 64 jednostki

Modele, do których ma zastosowanie: MULTI V, MULTI, Single A

* Systemy serii MULTI V II nie potrzebują innego modułu PI480, ponieważ posiadają wbudowany moduł PI485.

Dry Contact



PDRYCB000 PDRYCB100 PDRYCB400

* Szczegółowe informacje dla każdego modelu w Dokumentacji Technicznej produktu.

MODEL	PDRYCB000	PDRYCB100	PDRYCB400
Liczba styków	1-stykowy	1-stykowy	2-stykowy
Pobór mocy	AC 220V z zewnętrznego źródła zasilania	AC 24V z zewnętrznego źródła zasilania	DC 5V i 12V z PCB jednostki wewnętrznej
Wejście napięciowe / beznapięciowe	-	-	0
Sterowanie włącz / wyłącz	0	0	0
Blokada/ Odblokowanie	-	-	0
Ustawienie prędk. wentylatora	-	-	0
Wyłącznik termiczny	-	-	0
Oszczędzanie energii	-	-	0
Ustawianie temperatury	-	-	0
Monitorowanie błędów	0	0	0
Monitorowanie stanu pracy	0	0	0

Sterownik bezprzewodowy



AKB74955603

Prestige
Artcool
New Deluxe
New Standard Plus
Standard

Przycisk	Ekran wyświetlacza	Opis
	-	Włączenie / wyłączenie klimatyzatora.
	88°C	Do regulacji żądanej temperatury w pomieszczeniu w trybie chłodzenia, ogrzewania lub automatycznym.
COMFORT AIR	-	Do regulacji komfortowego przepływu powietrza.
LIGHT OFF	-	Do ustawienia jasności wyświetlacza na jednostce wewnętrznej.
MODE		Wybór trybu chłodzenia.
		Wybór trybu ogrzewania.
		Wybór trybu osuszania.
FAN SPEED ENERGY CTRL.		Wybór trybu wentylacji.
		Wybór trybu automatycznego zamiennego / pracy automatycznej.
JET MODE		Do regulacji prędkości wentylatora.
		Włączenie funkcji oszczędzania energii.
		Do szybkiej zmiany temperatury pokojowej.
		Do regulacji kierunku przepływu powietrza w pionie lub poziomie.
	ROOM TEMP	
	°C ↔ °F[5sec]	Do zmiany jednostek pomiędzy °C i °F.
SET/CANCEL	-	Do ustawienia / kasowania funkcji i timera.
	-	Do regulacji zegara.
	-	Automatyczne włączenie / wyłączenie klimatyzatora.
	-	Do kasowania ustawień timera.



AKB73996601
Stylist

Pierścień zewnętrzny		
	Przycisk włączania / wyłączenia	Włącza / wyłącza klimatyzator lub ekran wyświetlacza
	Przycisk regulacji temperatury	Regulacja temperatury pokojowej podczas pracy w trybie chłodzenia, ogrzewania lub automatycznej.
	Przycisk prędkości wentylatora wewn.	Do regulacji prędkości wentylatora.
Ekran		
	Ikona dla przesuwania menu	Naciśnij lub , aby przesunąć menu w lewo lub prawo.
	Wyświetlacz nastawionej temperatury	Po naciśnięciu w "Set Temp" wyświetla temperaturę w pomieszczeniu.
	Wyświetlacz szybkości wentylatora	Jeśli ustawione są dodatkowe funkcje, prędkość wentylatora i dodatkowe funkcje będą wyświetlane na przemian.
	Ikona włączenia/wyłączenia wyświetlacza jednostki wewnętrznej.	
	Wyświetlacz trybu pracy	Chłodzenie / Tryb automatyczny / Osuszanie / Ogrzewanie / Wentylacja
	Wskaźnik stanu baterii	Wyświetla stan naładowania baterii