

DANE TECHNICZNE: KLIMATYZATORY ŚCIENNE

STANDARD



LG bierze udział w programie certyfikacji urządzeń klimatyzacyjnych Eurovent. Dane dostępne na: www.eurovent-certification.com



Inteligentna diagnostyka



Aktywna kontrola zużycia energii



Wyświetlacz zużycia energii



Filtr podwójna ochrona



Automatyczne oczyszczanie



Mocne chłodzenie



2-stronny nawiew



Skuteczne ogrzewanie



Gold Fin™



Komfortowy nawiew



Cicha praca nocna agregatu



Łatwa i szybka instalacja

• Kombinacja typów Single

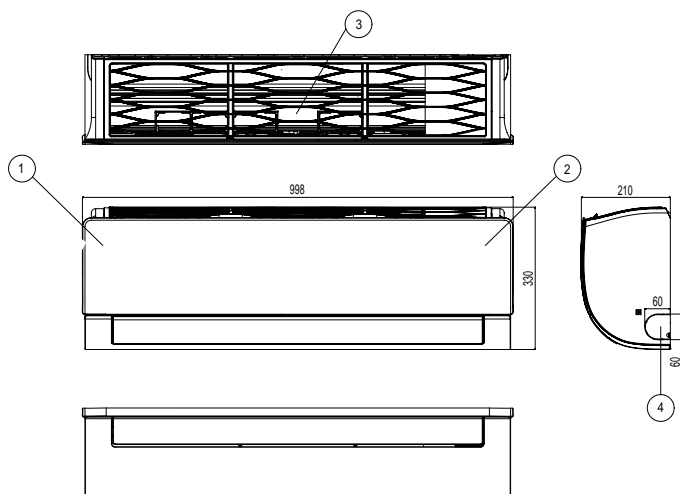
MODEL				18K	24K
JEDNOSTKA WEWNĘTRZNA				P18EN.NSK	P24EN.NSK
Wydajność	Chłodzenie	Min. / Nom. / Maks.	W	900 / 5000 / 5525	900 / 6600 / 7420
	Ogrzewanie +7°C	Min. / Nom. / Maks.	W	900 / 5800 / 6438	900 / 7500 / 8640
	Ogrzewanie -7°C	Nom.	W	3800	4850
Pobór mocy	Chłodzenie	Nom.	W	1587	2275
	Ogrzewanie +7°C	Nom.	W	1611	2308
EER			W/W	3,15	2,90
S.E.E.R.				6,5	6,2
Obciążenie chłodnicze ERP			kW	5,0	6,6
COP			W/W	3,60	3,25
S.C.O.P.				4,0	3,9
Obciążenie grzewcze ERP			kW	3,9	5,0
Klasa efektywności energetycznej	Chłodzenie			A++	A++
	Ogrzewanie			A+	A
Roczne zużycie energii	Chłodzenie		kWh	269	372
	Ogrzewanie		kWh	1365	1794
Poziom ciśnienia akustycznego	Chłodzenie	S / N / Ś / W	dB(A)	31 / 34 / 39 / 44	31 / 34 / 42 / 47
	Ogrzewanie	N / Ś / W	dB(A)	34 / 39 / 44	34 / 42 / 47
Poziom mocy akustycznej	Chłodzenie	Wysoka	dB(A)	60	65
Przepływ powietrza	Chłodzenie	S / N / Ś / W	m ³ /min	8,0 / 10,5 / 13,0 / 14,5	8,0 / 10,5 / 13,1 / 16,1
		Maks. (Power)	m ³ /min	18,0	20,0
	Ogrzewanie	N / Ś / W	m ³ /min	11,0 / 13,5 / 16,0	11,0 / 15,0 / 18,5
Wydajność osuszania			l/h	1,8	2,5
Prąd roboczy	Chłodzenie	Nom. / Maks.	A	6,9 / 9,0	10,1 / 14,0
	Ogrzewanie	Nom. / Maks.	A	7,1 / 9,5	10,4 / 14,0
Prąd rozruchowy	Chłodzenie	Nom.	A	6,9	10,1
	Ogrzewanie	Nom.	A	7,1	10,4
Zasilanie			Ø / V / Hz	1 / 220-240 / 50	1 / 220-240 / 50
Zabezpieczenie			A	20	25
Przewody zasilające			N x mm ²	3 x 1,5	3 x 2,5
Przewody zasilania i sterowania			N x mm ²	4 x 1,0 (z uziemieniem)	4 x 1,0 (z uziemieniem)
Wymiary			mm	998x330x210	998x330x210
Ciężar netto			kg	11,6	12,5
Moc silnika wentylatora			W	30	60
JEDNOSTKA ZEWNĘTRZNA				P18EN.UL2	P24EN.UUE
Zakres pracy	Chłodzenie	Min. - Maks.	°C	-15 - 48	-15 - 48
	Ogrzewanie	Min. - Maks.	°C	-10 - 24	-10 - 24
Poziom ciśnienia akustycznego	Chłodzenie	Wysoka	dB(A)	53	56
	Ogrzewanie	Wysoka	dB(A)	55	57
Poziom mocy akustycznej	Chłodzenie	Wysoka	dB(A)	65	70
Przepływ powietrza	Chłodzenie	Wysoka	m ³ /min	35	50
Orurowanie	Długość instalacji	Min. / Maks	m	3 / 20	3 / 30
	Różnica wysokości	Maks.	m	10	15
Przyłącza rur	Ciecz	Średnica zewn.	mm	6,35(1/4)	6,35(1/4)
	Gaz	Średnica zewn.	mm	12,7(1/2)	15,88(5/8)
	Skropliny	Średnica zewn.	mm	21,5	21,5
Czynnik chłodniczy	Typ			R410A	R410A
	Dawka do dł. 7,5m		g	1200	1350
			tCO ₂ eq	2,51	2,82
	Dawka dodatkowa		g/m	20	30
	GWP			2087,5	2087,5
Moc silnika wentylatora			W	43	85
Typ sprężarki				Podwójna rotacyjna	Podwójna rotacyjna
Ciężar netto			kg	36,7	46
Wymiary			mm	770x545x288	870x655x320

* Ten produkt zawiera fluorowane gazy cieplarniane (R410A).

* Prędkość wentylatora - S: tryb snu / N: Niska / Ś: Średnia / W: Wysoka

* Dane techniczne, wygląd i funkcje mogą ulec zmianie bez wcześniejszego powiadomienia.

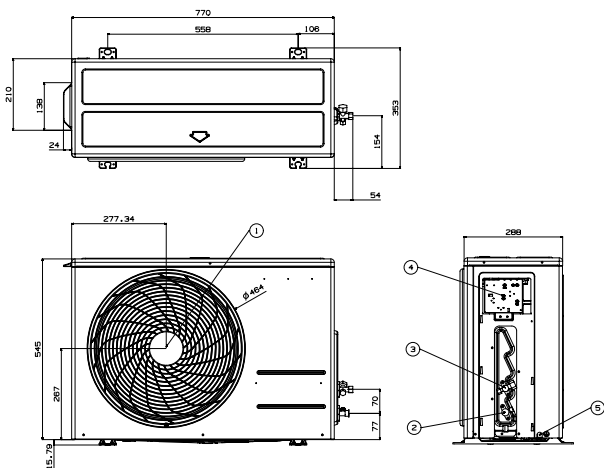
P18EN.NSK / P24EN.NSK



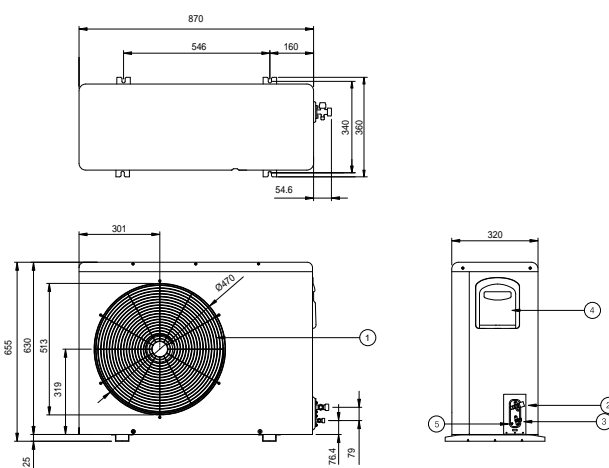
(Jednostki: mm)

Nr pozycji	Nazwa części	Uwagi
1	Przedni panel	
2	Wyświetlacz i odbiornik sygnału	
3	Filtr powietrza	
4	Płyta montażowa	

P18EN.UL2



P24EN.UUE



* Ten produkt zawiera fluorowane gazy cieplarniane (R410A).

(Jednostki: mm)

Nr pozycji	Nazwa części
1	Kratka wylotu powietrza
2	Przyłącze rur chłodniczych (gaz)
3	Przyłącze rur chłodniczych (ciecz)
4	Skrzynka sterująca
5	Wkręt uziemienia

AKCESORIA

		Prestige	ARTCOOL Stylist	ARTCOOL	Deluxe	Standard Plus	Standard
Przewodowa Zdalne Sterownik	5k					TAK	
	7k			TAK	TAK	TAK	-
	9k	TAK	TAK	TAK	TAK	TAK	-
	12K	TAK	TAK	TAK	TAK	TAK	-
	15k					TAK	
	18k			TAK	TAK	TAK	-
	24k			TAK	TAK	TAK	-
PI 485	5k					-	
	7k			-	TAK*	-	-
	9k	-	-	-	TAK*	-	-
	12K	-	-	-	TAK*	-	-
	15k					-	
	18k			-	TAK*	-	-
	24k			-	TAK*	-	-
Dry Contact	5k					TAK	
	7k			TAK	TAK	TAK	-
	9k	TAK	TAK	TAK	TAK	TAK	-
	12K	TAK	TAK	TAK	TAK	TAK	-
	15k					TAK	
	18k			TAK	TAK	TAK	-
	24k			TAK	TAK	TAK	-

* Po podłączeniu do jednostki zewnętrznej Multi 14k i 16k, funkcje te mogą nie być obsługiwane.

Standardowy przewodowy zdalny sterownik



PREMTB001



PREMTBB01

MODEL	PREMTB001 / PREMTBB01
Tryb pracy	Wł. / Wył. / Bieg wentylatora. / Nastawa temperatury
Kierunek nawiewu / wahlowanie	0
Programowanie	Proste / Tryb snu / Timer / Tygodniowy / Wakacyjny
Prezentacja czasu	0
Kompensacja uszkodzenia zasilania	0
Blokada przed dziećmi	0
Prezentacja aktualnego trybu pracy	0
Prezentacja temperatury w pomieszczeniu	0
Odbiornik podczerwieni	0
Wymiary (Szer. * Wys. * Gł., mm)	120 * 121 * 16
Podświetlanie ekranu	0

* Szczegółowe informacje dla każdego modelu w Dokumentacji Technicznej produktu.

PI 485



PMNFP14A1

Zasilanie: 1-fazowe 220V AC 50/60Hz

Maksymalna liczba podłączonych jednostek wewnętrznych: 64 jednostki

Modele, do których ma zastosowanie: MULTI V, MULTI, Single A

* Systemy serii MULTI V II nie potrzebują innego modułu PI480, ponieważ posiadają wbudowany moduł PI485.

Dry Contact



PDRYCB000 PDRYCB100 PDRYCB400

* Szczegółowe informacje dla każdego modelu w Dokumentacji Technicznej produktu.

MODEL	PDRYCB000	PDRYCB100	PDRYCB400
Liczba styków	1-stykowy	1-stykowy	2-stykowy
Pobór mocy	AC 220V z zewnętrznego źródła zasilania	AC 24V z zewnętrznego źródła zasilania	DC 5V i 12V z PCB jednostki wewnętrznej
Wejście napięciowe / beznapięciowe	-	-	0
Sterowanie włącz / wyłącz	0	0	0
Blokada/ Odblokowanie	-	-	0
Ustawienie prędk. wentylatora	-	-	0
Wyłącznik termiczny	-	-	0
Oszczędzanie energii	-	-	0
Ustawianie temperatury	-	-	0
Monitorowanie błędów	0	0	0
Monitorowanie stanu pracy	0	0	0

Sterownik bezprzewodowy



AKB74955603

Prestige
Artcool
New Deluxe
New Standard Plus
Standard

Przycisk	Ekran wyświetlacza	Opis
	-	Włączenie / wyłączenie klimatyzatora.
	88°C	Do regulacji żądanej temperatury w pomieszczeniu w trybie chłodzenia, ogrzewania lub automatycznym.
COMFORT AIR	-	Do regulacji komfortowego przepływu powietrza.
LIGHT OFF	-	Do ustawienia jasności wyświetlacza na jednostce wewnętrznej.
MODE		Wybór trybu chłodzenia.
		Wybór trybu ogrzewania.
		Wybór trybu osuszania.
FAN SPEED ENERGY CTRL.		Wybór trybu wentylacji.
		Wybór trybu automatycznego zamiennego / pracy automatycznej.
JET MODE		Do regulacji prędkości wentylatora.
		Włączenie funkcji oszczędzania energii.
		Do szybkiej zmiany temperatury pokojowej.
		Do regulacji kierunku przepływu powietrza w pionie lub poziomie.
	ROOM TEMP	
	°C ↔ °F[5sec]	Do zmiany jednostek pomiędzy °C i °F.
SET/CANCEL	-	Do ustawienia / kasowania funkcji i timera.
	-	Do regulacji zegara.
	-	Automatyczne włączenie / wyłączenie klimatyzatora.
	-	Do kasowania ustawień timera.



AKB73996601
Stylist

Pierścień zewnętrzny		
	Przycisk włączania / wyłączenia	Włącza / wyłącza klimatyzator lub ekran wyświetlacza
	Przycisk regulacji temperatury	Regulacja temperatury pokojowej podczas pracy w trybie chłodzenia, ogrzewania lub automatycznej.
	Przycisk prędkości wentylatora wewn.	Do regulacji prędkości wentylatora.
Ekran		
	Ikona dla przesuwania menu	Naciśnij lub aby przesunąć menu w lewo lub prawo.
	Wyświetlacz nastawionej temperatury	Po naciśnięciu w "Set Temp" wyświetla temperaturę w pomieszczeniu.
	Wyświetlacz szybkości wentylatora	Jeśli ustawione są dodatkowe funkcje, prędkość wentylatora i dodatkowe funkcje będą wyświetlane na przemian.
	Ikona włączenia/wyłączenia wyświetlacza jednostki wewnętrznej.	
	Wyświetlacz trybu pracy	Chłodzenie / Tryb automatyczny / Osuszanie / Ogrzewanie / Wentylacja
	Wskaźnik stanu baterii	Wyświetla stan naładowania baterii