

ZASTOSOWANIE

Wentylatory HDB/HDT odpowiadają wymaganiom Dyrektywy ATEX 94/9/EC, są zaprojektowane do użytku w strefach zagrożenia wybuchem poza kopalniami i wyrobiskami górniczymi. Spełniają wymogi grupy II kategorii 2G/3G - strefa 1 i/lub 2. Oznaczenie ATEX II 2G Ex d IIB T4.

KONSTRUKCJA

- wentylator osiowy ścienny przeciwybuchowy o napędzie bezpośrednim
- wirnik odlewany ze stopu aluminium, malowany na kolor czerwony farbą wysokotemperaturową
- płyta montażowa z blachy stalowej galwanizowanej
- podstawa pod silnik i bieżnia z blachy aluminiowej
- wentylator malowany farbą aluminiową
- zakres temperatury pracy -20°C do +40°C
- kierunek przepływu powietrza silnik -> wirnik (konfiguracja A).

SILNIK ELEKTRYCZNY

- przeciwybuchowy, jednofazowy, 230V, 50Hz
- przeciwybuchowy, trójfazowy, 230/400V, 50Hz
- stopień ochrony IP55
- klasa izolacji F
- nie przystosowane do regulacji prędkości obrotowej
- kondensator w wersjach jednofazowych nie jest zamontowany i musi być instalowany poza strefą zagrożenia wybuchem (zgodnie z Dyrektywą ATEX).

WYKONANIA SPECJALNE

- II2GExdIIB+H2T4
- do użytku w strefach zagrożenia wybuchem pyłowych
 - II 3D Ex tc IIIIB T125°C
 - II 3D Ex tc IIIC T125°C (z silnikiem IP65)
- kierunek przepływu powietrza wirnik -> silnik (konfiguracja B) dla modeli 450 i 560.



WWW



DTR

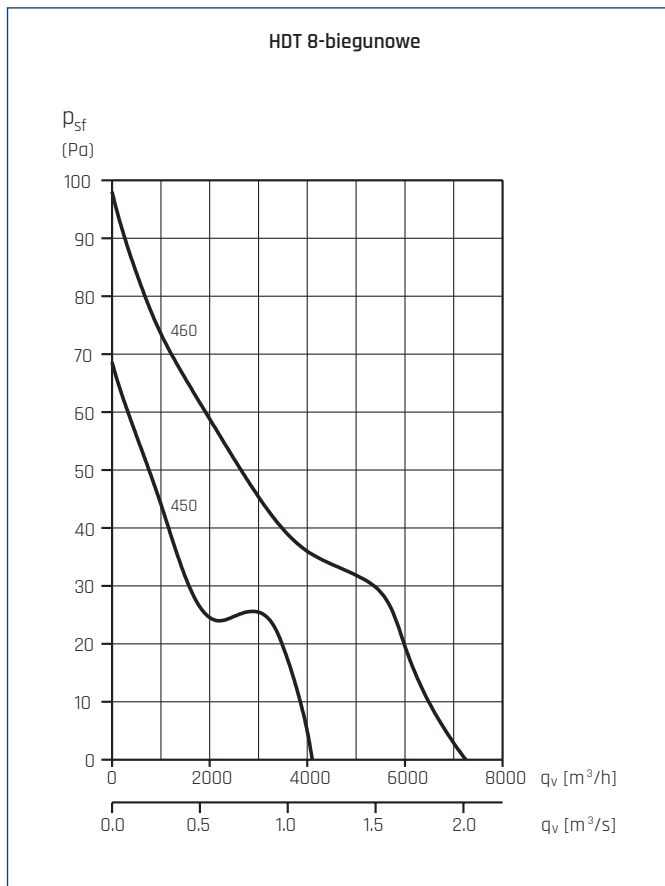
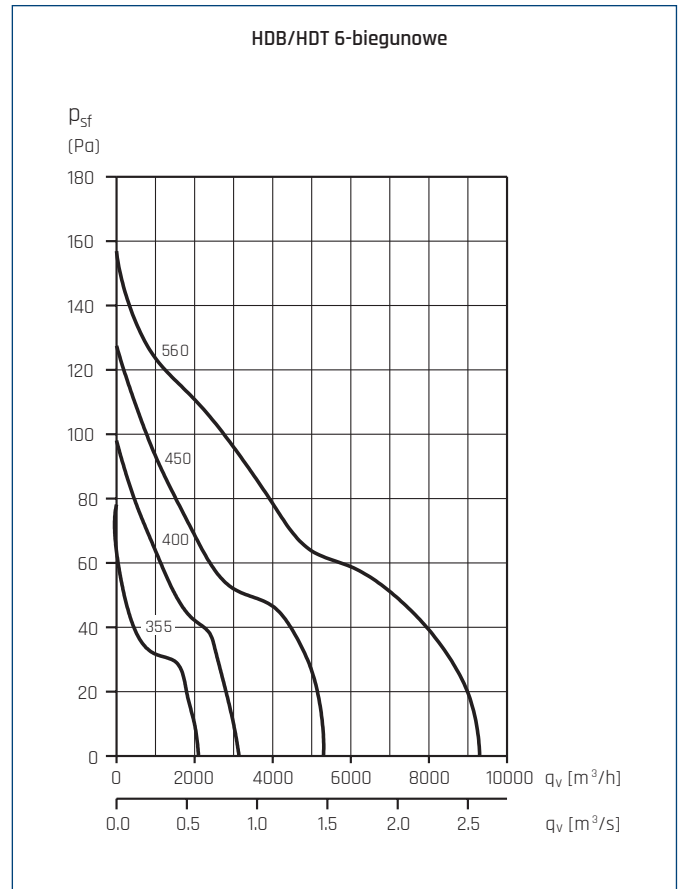
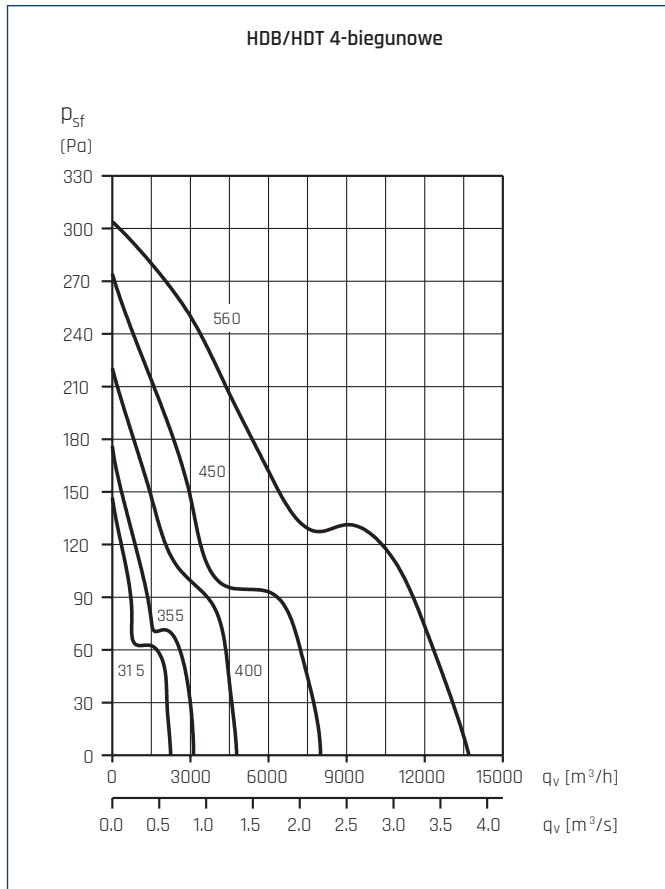


CE

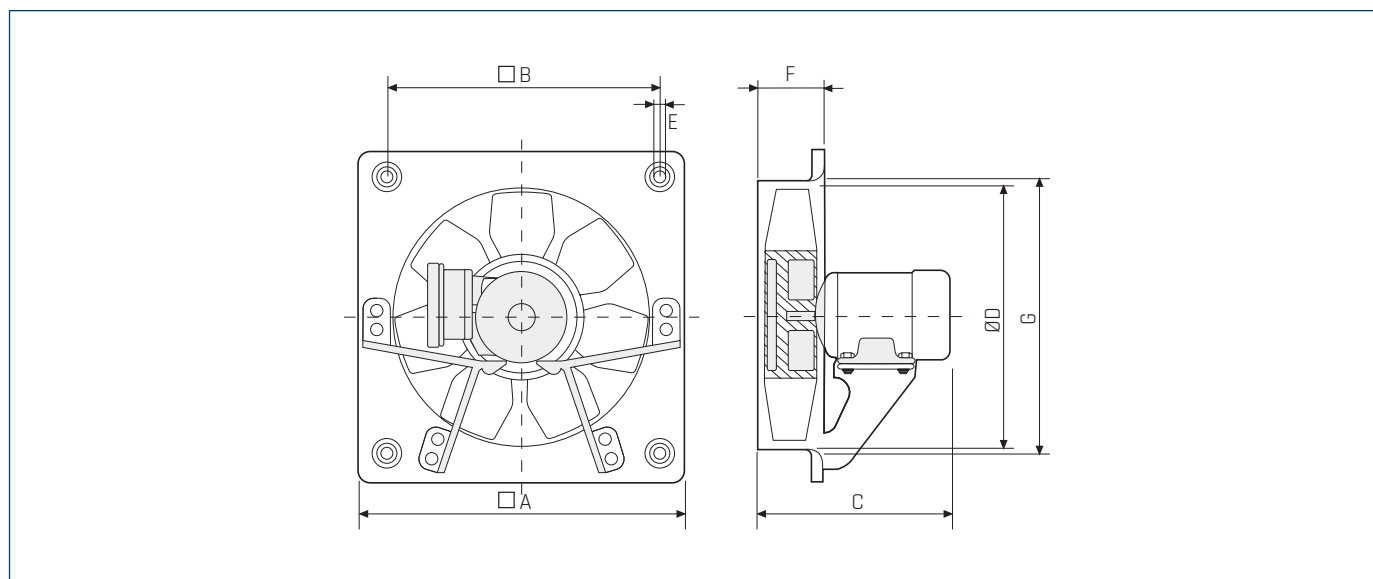
DANE TECHNICZNE

Typ	wydajność max	moc silnika	prędkość obrotowa	natężenie	napięcie	poziom ciśnienia akustycznego	masa	nr artykułu
	[m³/h]	[kW]	[obr/min]	[A]	[V]	[dB(A)]	[kg]	
HDB/4-315	2240	0,12	1300	0,9	230	56	11	42026015
HDB/4-355	3120	0,18	1310	1,14	230	60	12	42026025
HDB/4-400	4780	0,37	1320	1,9	230	65	15	42026035
HDB/4-450	8000	0,55	1380	2,8	230	66	21	42026045
HDB/6-355	2100	0,12	920	1,02	230	52	12	42026065
HDB/6-450	5300	0,25	900	1,8	230	58	17	42026066
HDB/6-560	9300	0,75	920	3,3	230	65	30	42026075
HDT/4-315	2240	0,12	1330	0,9	230/400	56	9,5	42026010
HDT/4-355	3120	0,18	1340	1,14	230/400	60	11	42026020
HDT/4-400	4780	0,37	1370	1,9	230/400	65	15	42026030
HDT/4-450	8000	0,55	1380	2,6	230/400	66	20	42026040
HDT/4-560	13700	1,1	1390	5,02	230/400	73	29	42026050
HDT/6-355	2100	0,12	950	1,02	230/400	52	11	42026060
HDT/6-400	3140	0,15	900	1,13	230/400	56	15	42026070
HDT/6-450	5300	0,25	900	1,73	230/400	58	16	42026080
HDT/6-560	9300	0,75	920	3,11	230/400	65	29	42026090
HDT/8-450	4100	0,11	670	1,07	230/400	52	16	42026100
HDT/8-560	7250	0,26	680	1,77	230/400	59	20	42026110

CHARAKTERYSTYKI PRACY



WYMIARY [mm]



Typ	□A	□B	C			ØD	E	F	ØG
			liczba biegunów						
			/4	/6	/8				
HDB-HDT 315	400	330	323	-	-	315	10	85	329
HDB-HDT 355	450	380	325	325	-	355	10	87	371
HDB-HDT 400	500	420	336	336	-	400	10	90	422
HDB-HDT 450	560	480	360	349	349	450	10	106	476
HDB-HDT 560	710	630	435	435	368	560	10	112	596