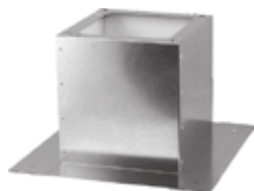


Podstawa dachowa RS, RS-I, RS-xx, RS-I-xx

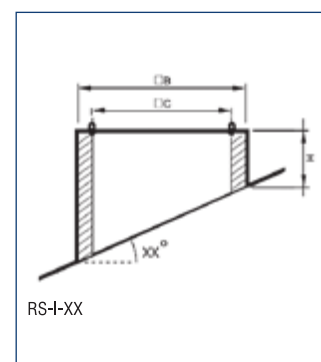
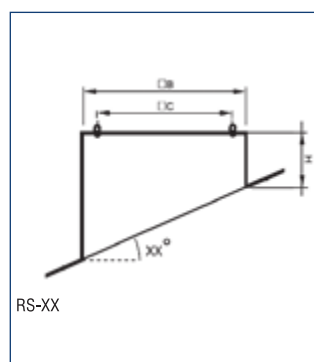
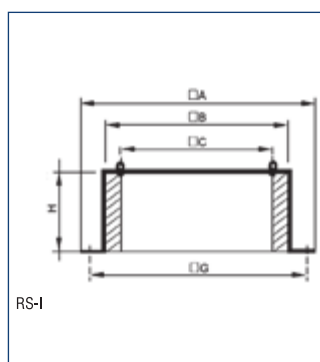
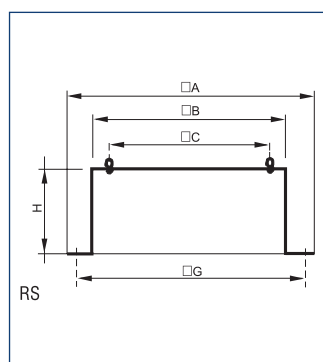
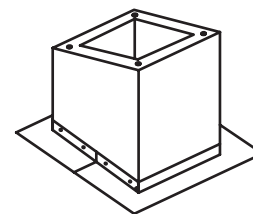


RS, RS-I: do montażu na poziomym, płaskim pokryciu
 RS-XX, RS-I-XX: do montażu na płaskim pokryciu skośnym, gdzie xx oznacza kąt nachylenia dachu
 RS, RS-XX: wewnątrz podstawy wyłożone 10mm warstwą pianki poliuretanowej
 RS-I, RS-I-XX: wewnętrzna izolacja termiczna (wełna szklana / kamienna) o grubości 30mm



www

Typ	□A	□B	□C	□G	H
300	470	290	245	380	300
435	600	419	330	510	300
560	725	544	450	635	300
630	795	614	535	705	300
710	875	694	590	785	300
905	1065	884	750	975	300
1100	1260	1079	840	1170	400
1250	1410	1230	950	1320	400



Podstawa dachowa RS-RI

- do montażu na płaskim pokryciu skośnym
- wewnętrzna izolacja termiczna (wełna szklana / kamienna) o grubości 30mm
- korpus oraz 2 elementy podtrzymujące - do samodzielnego montażu

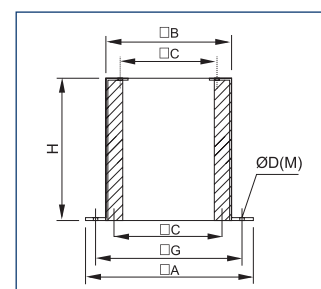
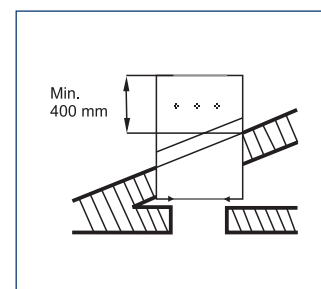


www



Typ	□A	□B	□C	□G	H	α
300	470	290	245	380	750	45
435	600	419	330	510	750	40
560	725	544	450	635	750	30
630	795	614	535	705	750	25
710	875	694	590	785	1000	40
905	1065	884	750	975	1000	30
1100	1260	1079	840	1170	1000	25
1250	1410	1230	950	1320	1000	20

α - dopuszczalny kąt nachylenia dachu



Podstawa dachowa RSA, RSA-I, RSA-xx, RSA-I-xx



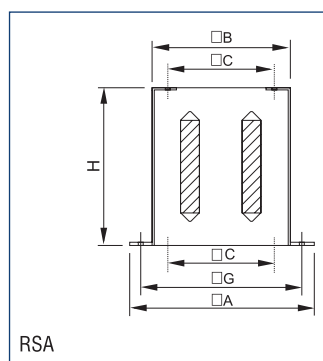
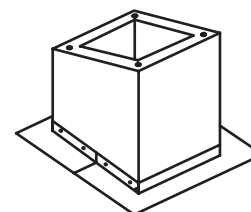
RSA, RSA-I: do montażu na poziomym płaskim pokryciu
RSA-XX, RSA-I-XX: do montażu na płaskim pokryciu skośnym, gdzie XX oznacza kąt nachylenia dachu
RSA, RSA-XX: wewnątrz podstawy wyłożone 10mm warstwą pianki poliuretanowej
RSA-I, RSA-I-XX: wewnętrzna izolacja termiczna (wełna szklana / kamienna) o grubości 30mm



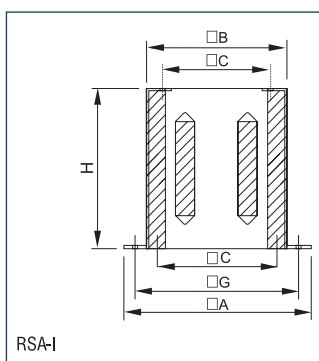
www

Wypożosażona w przegrody tłumiące, redukujące hałas.

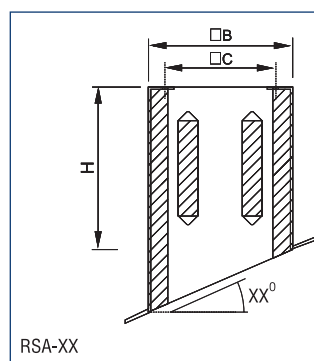
Typ	□A	□B	□C	H	□G	ilość przegród tłumiących
300	470	290	245	500	380	1
435	600	419	330	500	510	2
560	725	545	450	750	635	3
630	795	615	535	750	705	3
710	875	695	590	1000	785	3
905	1065	885	750	1000	975	3
1100	1260	1080	840	1000	1170	3
1250	1410	1230	950	1000	1320	3



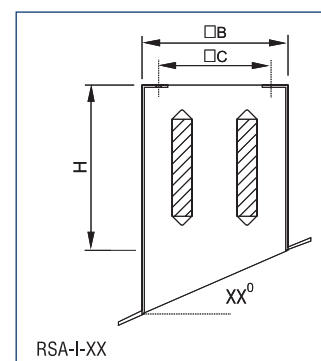
RSA



RSA-I



RSA-XX



RSA-I-XX

Podstawa dachowa RSA-RI

- do montażu na płaskim pokryciu skośnym
- wewnętrzna izolacja termiczna (wełna szklana / kamienna) o grubości 30mm
- redukuje hałas
- korpus oraz 2 elementy podtrzymujące - do samodzielnego montażu



www

Typ	□A	□B	□C	H	□G	α	ilość przegród tłumiących
300	470	290	245	750	380	45	1
435	600	419	330	750	510	40	2
560	725	545	450	750	635	30	3
630	795	615	535	750	705	25	3
710	875	695	590	1000	785	40	3
905	1065	885	750	1000	975	30	3
1100	1260	1080	840	1000	1170	25	3
1250	1410	1230	950	1000	1320	20	3

α - dopuszczalny kąt nachylenia dachu

