

Onyx PREMIUM

- Obudowa wykonana z blachy lakierowanej proszkowo połączonej z wysokiej jakości tworzywami sztucznymi
- Możliwa dystrybucja powietrza w obrębie jednego pomieszczenia bez instalacji wentylacyjnej
- Możliwość montażu zarówno na poddaszu jak i w pomieszczeniach gospodarczych na dolnych kondygnacjach
- Kontrolowany odzysk ciepła oraz wilgoci (blisko 80%), utrzymywany nawet przy ekstremalnie niskich temperaturach zewnętrznych bez konieczności rozmrażania wymiennika oraz odprowadzenia skroplin
- Wysoka estetyka oraz jakość wykonania

Budowa Onyx PREMIUM

UKŁAD STERUJĄCY

Układ sterujący pracą central wentylacyjnych **Onyx Premium** wyposażony jest w wyróżnioną przez Ministerstwo Środowiska technologię „synergicznego systemu zarządzania energią powietrza w budynku. Sercem sterownika jest mikroprocesor o dużej mocy obliczeniowej, w którym zastosowane jest innowacyjne oprogramowanie zapewniające energooszczędną oraz ekonomiczną pracę centrali wentylacyjnej.

ODZYSK WILGOCI

Dzięki zastosowaniu innowacyjnego wymiennika periodycznego, możliwy jest odzysk wilgoci z powietrza wywiewanego na poziomie 80%. Proces ten zasadniczo eliminuje zjawisko przesuszania pomieszczeń w okresach przejściowych oraz zimowych.

WENTYLATOR EC

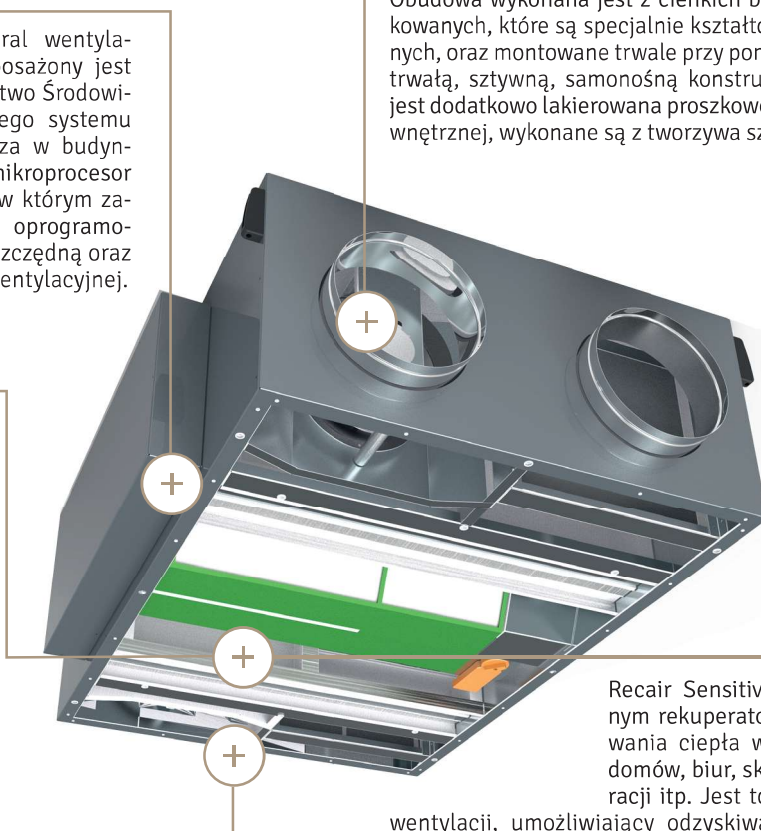
Centralna wentylacja **Onyx Premium** jest wyposażona w wentylatory z silnikami EC oraz innowacyjnymi wirnikami RadiCal. Wentylatory umieszczone w rekuperatorach **Onyx** zapewniają oszczędność energii elektrycznej oraz istotne ograniczenie hałasu. Charakteryzują się także zwiększoną żywotnością.

OBUDOWA

Obudowa wykonana jest z cienkich blach stalowych obustronnie ocynkowanych, które są specjalnie kształtowane na obrabiarkach numerycznych, oraz montowane trwale przy pomocy ocynkowanych nitów tworząc trwałą, sztywną, samonośną konstrukcję. Część zewnętrzna obudowy jest dodatkowo lakierowana proszkowo. Pokrywy rewizyjne, od strony zewnętrznej, wykonane są z tworzywa sztucznego z powłoką PMMA.

WYMIENNIK CIEPŁA

Recair Sensitive jest specjalnym, opatentowanym rekuperatorem przeznaczonym do odzyskiwania ciepła w systemach wentylacyjnych dla domów, biur, sklepów, sal bankietowych, restauracji itp. Jest to prawdziwy przełom w technice wentylacji, umożliwiający odzyskiwanie i skuteczne, ponowne wykorzystanie energii wytworzonej do ogrzewania lub chłodzenia pomieszczeń. W centrali wentylacyjnej **Onyx Premium 650** zastosowano wymiennik o powierzchni 25m², w którym poprzez innowacyjny, opatentowany system zmian kierunku strumieni powietrza przepływających przez wymiennik możliwy jest kontrolowany wysoki odzysk ciepła oraz wilgoci, który utrzymywany jest nawet przy ekstremalnie niskich temperaturach zewnętrznych, bez konieczności rozmrażania wymiennika oraz odprowadzania skroplin.



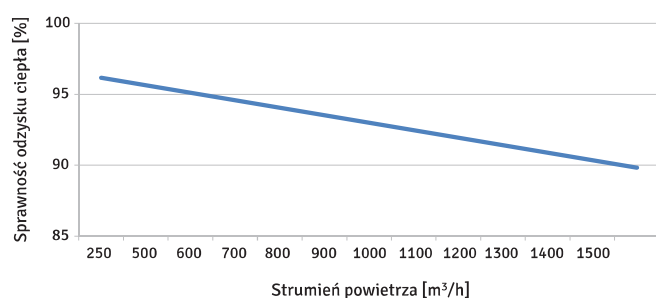
Onyx PREMIUM 1300



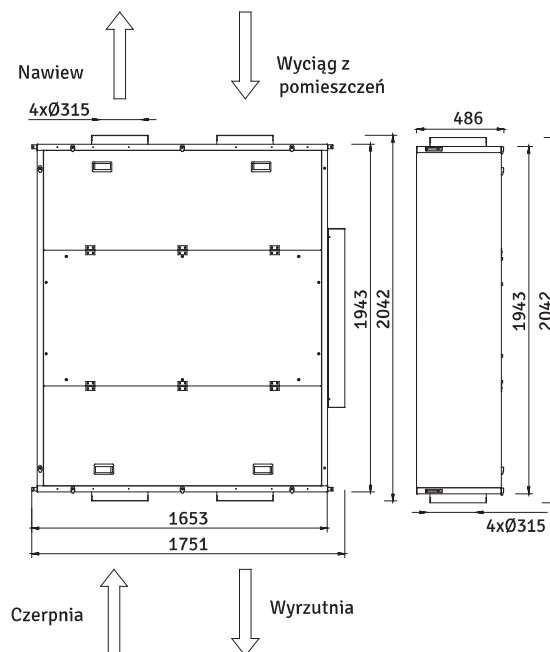
Informacje ogólne

Maksymalny strumień powietrza	[m ³ /h]	1600
Grubość ścianek	[mm]	20
Masa	[kg]	185
Napięcie znamionowe	[V]	230V AC/50 Hz
Sprawność temperaturowa odzysku ciepła	[%]	do 95
Znamionowy przepływ powietrza	[m ³ /h]	1300
Znamionowa różnica ciśnienia	[Pa]	100
JPM	[W/(m ³ /h)]	0,36
Klasa filtra	-	EU5
Wymiary filtrów	[mm]	760x400x100
Pobór mocy przez napęd wentylatora (znamionowy)	[W]	520
Pobór mocy przez napęd wentylatora (maksymalny)	[W]	1015
Automatyka	-	sterownik Frapol-SMART
Stopień ochrony	-	IP 40
Klasa izolacji urządzenia	-	I
Bypass (obejście wymiennika)	Standard	
Nagrzewnica wstępna: typ, moc, znamionowe napięcie zasilania	brak	
Wymiary (wys., szer., gł.) [mm]	486x2042x1751	
Średnica króćca	Ø 315 mm	

Sprawność temperaturowa- wykres



Widok od strony rewizyjnej



Dane akustyczne

Poziom hałasu średnio ważony przy przepływie znamionowym dB(A)

Wlot nawiewu	72
Wylot nawiewu	57
Wlot wywiewu	72
Wylot wywiewu	56
Obudowa	60
Pomieszczenie izolowane standardowo, 10m ² , odl. Od źródła hałasu - 3m	
Otoczenie	55

Sprawność temperaturowa

Temperatura zewnętrzna (°C)	Zima					Lato
	-23	-15	-10	-5	0	30
Temperatura za odzyskiem ciepła (°C)	17,00	18,00	19,00	19,00	20,00	22,00

* dla temp wewnętrznej +22°C, RH, zbilansowane strumienie nawiew/wywiew, wydatek 40%

Wydajność

