

**ERGO-FLEX LUX – ramiona odciążowe przegubowe****Zastosowanie**

Ramiona ERGO-FLEX LUX są przeznaczone do odciążania pyłów i gazów spawalniczych, a także innych drobnych pyłów bezpośrednio u źródła emisji. Nie dopuszczają do ich rozprzestrzeniania się w pomieszczeniu i wdychania przez ludzi. Ramiona są wykonywane w wersjach wiszącej albo stojącej. Ramię może pracować samodzielnie, z własnym wentylatorem, lub w grupie odciążów miejscowych podłączonych do magistrali z wentylatorem centralnym.

**Budowa**

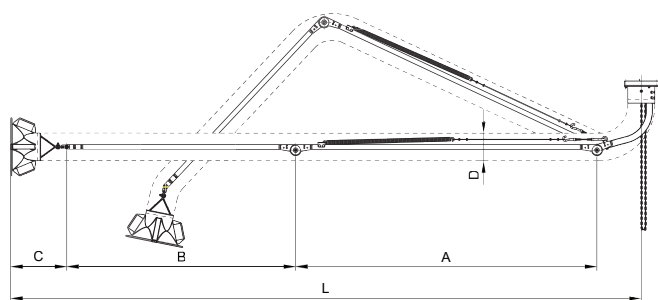
Ramię odciążowe ERGO-FLEX LUX jest zbudowane z następujących podzespołów:

- gniazda obrotowego,
- ssawki,
- przewodu elastycznego nasuniętego na konstrukcję przegubową z profili aluminiowych,
- sprężyny naciągowej utrzymującej ramię w równowadze.

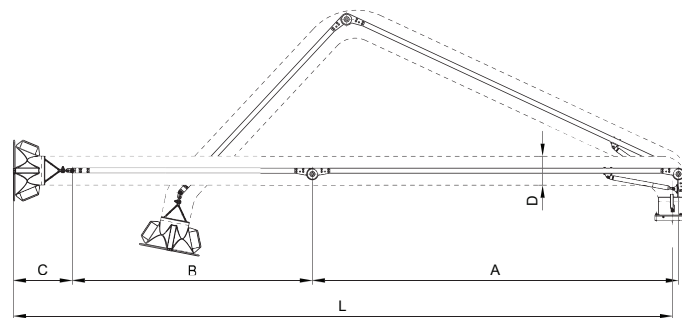
Do mocowania ramienia na ścianie lub słupie podporowym służy wspornik ścienny, do którego może być równocześnie zamocowany odpowiedni wentylator lub króciec przyłączeniowy. Odpowiednio wyregulowane przeguby cierne we współpracy ze sprężyną pozwalają lekko i wygodnie manewrować ramieniem przy użyciu ssawki. Ssawka jest wyposażona w przeguby samohamowne pozwalające na jej ustawienie w dwóch płaszczyznach. Na wlocie do ssawki znajduje się siatka zabezpieczająca ramię przed zassaniem rozżarzonych elementów. Istnieje możliwość wyposażenia ramienia w szczelną przepustnicę odcinającą, która umieszczona jest w gnieździe obrotowym. Przepustnica jest wyposażeniem dodatkowym. W przypadku rozbudowanej instalacji składającej się z wielu ramion zamykając przepustnicę odcinającą w ramionach nieużywanych można istotnie zwiększyć wydatki powietrza pozostałych ramion.

Ramię ERGO-FLEX LUX jest wykonywane w wersji o średnicy nominalnej 160 mm. Zalecany wydatek powietrza wynosi 1000 m<sup>3</sup>/h.

Wersja wisząca



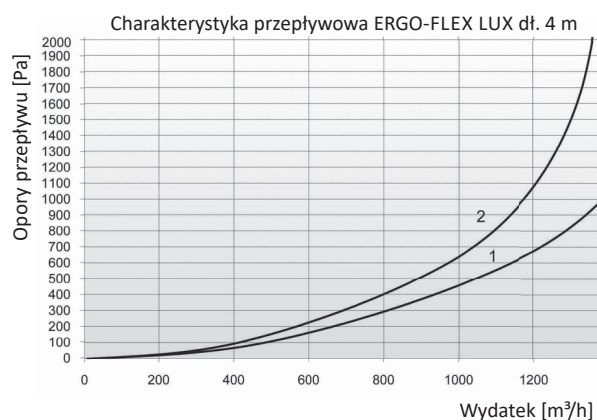
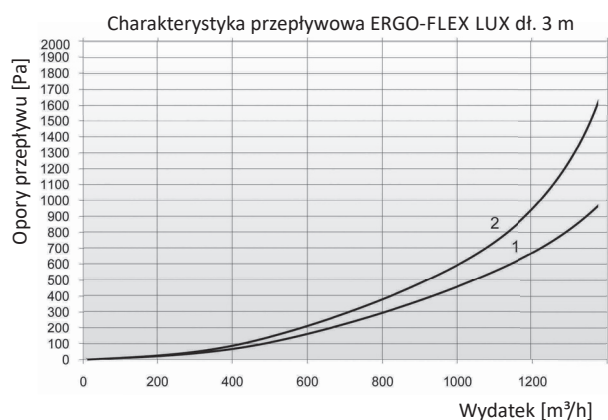
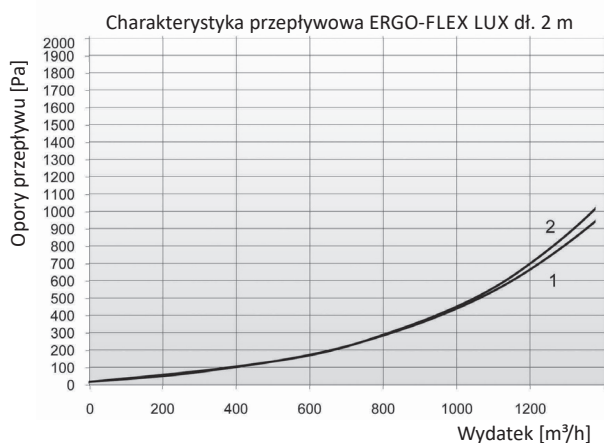
Wersja stojąca

**Dane techniczne**

Typ	Nr kat.	Wymiary					Masa [kg]
		A [mm]	B [mm]	C [mm]	L [m]	Dn [mm]	
ERGO-FLEX LUX-2	810R42	930	435	355	2,0	160	8,5
ERGO-FLEX LUX-3	810R43	1510	846	355	3,0	160	9,6
ERGO-FLEX LUX-4	810R44	1890	1435	355	4,0	160	10,2
ERGO-FLEX LUX-2-R	810R45	1230	435	355	2,0	160	8,4
ERGO-FLEX LUX-3-R	810R46	1810	846	355	3,0	160	9,1
ERGO-FLEX LUX-4-R	810R47	2190	1435	355	4,0	160	9,8




- 1. Ramię wyprostowane
- 2. Ramię zagięte



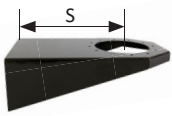
## Ssawki

Rodzaj ssawki	Materiał	Typ	Nr kat.	ØG [mm]	ØZ [mm]	ØT [mm]	H [mm]	Masa [kg]	Zastosowanie	Wyposażenie
	tworzywo sztuczne ABS	LST	810H49	295	365	170	190	0,42	ERGO-FLEX LUX-2 ERGO-FLEX LUX-3 ERGO-FLEX LUX-4 ERGO-FLEX LUX-2-R ERGO-FLEX LUX-3-R ERGO-FLEX LUX-4-R	- wymienna siatka wlotowa

## Siatka wlotowa do ssawek ERGO

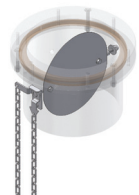
	Typ	Nr kat.	Masa [kg]
	LST	834Z33	0,10

## Wsporniki ściennie

Rodzaj wspornika	Materiał	Typ	Nr kat.	S [mm]	Masa [kg]	Ramiona współpracujące
	blacha stalowa	WBN-160-L	817W53	320	4,6	ERGO-FLEX LUX

## Wyposażenie dodatkowe

### Przepustnica odcinająca

	Typ	Nr kat.	Uwagi	Ramiona współpracujące
	PO-ERGO LUX-L	829P14	Szczelna przepustnica umożliwiająca całkowite odcięcie przepływu powietrza w ramieniu odciągowym. Przepustnica jest umieszczona w gnieździe obrotowym.	ERGO-FLEX LUX