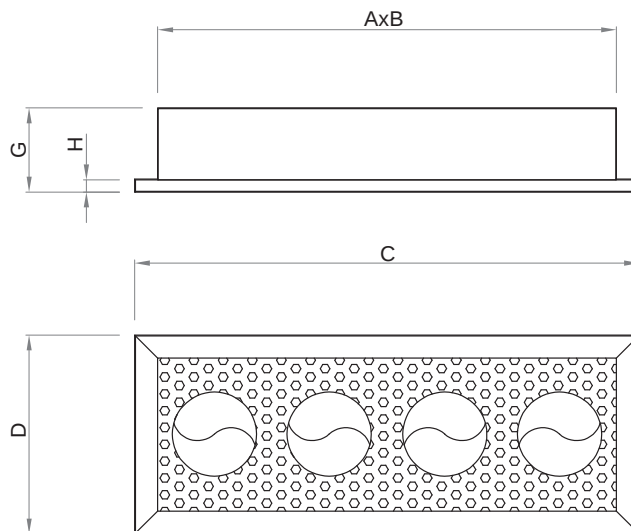


nawiewniki wyporowe małych przepływów



OPIS

NWMP-1 to nawiewniki wyporowe małych przepływów o prostokątnej budowie, przeznaczone do nawiewu małych ilości powietrza bezpośrednio do strefy przebywania ludzi. Nawiewniki te montuje się w stopniach pomiędzy poszczególnymi poziomami podłogi, w pomieszczeniach takich jak sale teatralne, sale kinowe lub audytoria. Powietrze powinno być nawiewane z temperaturą niższą od temperatury w pomieszczeniu. Przepływ powietrza można regulować przy pomocy przepustnicy umieszczonej na kanale zasilającym.

KRÓTKA CHARAKTERYSTYKA

- nawiew małych ilości powietrza bezpośrednio do strefy przebywania ludzi
- ustawialny profil wypływu strumienia dzięki dyszom sinusoidalnym typu RD (4 szt.)
- prosty montaż
- nie wymaga obsługi eksploatacyjnej
- nawiewniki wykonywane z profili aluminiowych i blachy perforowanej
- malowane standardowo na kolor RAL9010
- na specjalne zamówienie istnieje możliwość wykonania innych wymiarów i pomalowania na dowolny kolor z palety RAL

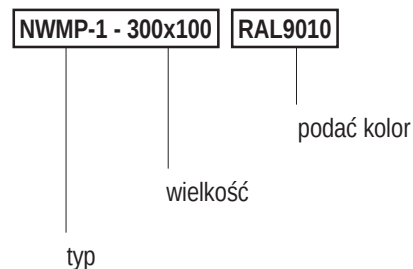
MONTAŻ

Nawiewniki NWMP-1 są montowane w stopniach pomiędzy poszczególnymi poziomami podłogi, bezpośrednio do nich poprzez otwory montażowe i wkręty lub za pomocą sprężynek.

STANDARDOWE WYMIARY

| Wielkość | A [mm] | B [mm] | C [mm] | D [mm] | G [mm] | H [mm] |
|----------|--------|--------|--------|--------|--------|--------|
| 300x100 | 300 | 100 | 350 | 150 | 55 | 8 |

KOD ZAMÓWIENIA

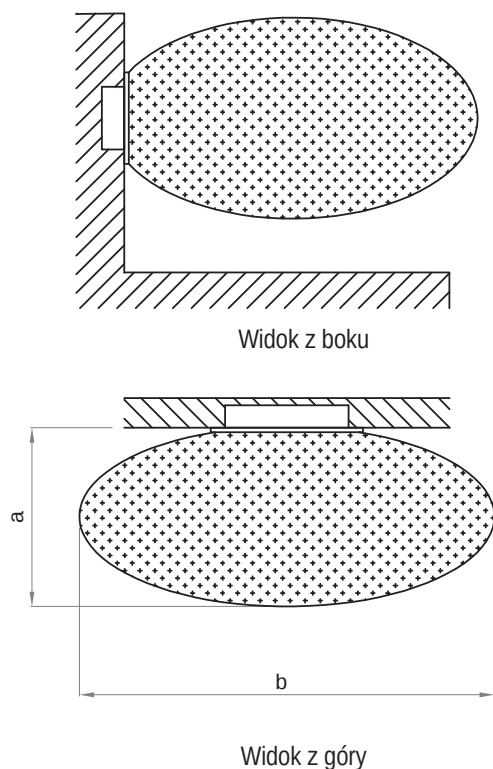


nawiewniki wyporowe małych przepływów

CHARAKTER NAWIEWU POWIETRZA

Na rysunkach przedstawiono charakter rozptyłu strumienia nawiewanego powietrza w pomieszczeniu.

Wielkości „a” i „b” prezentują rozmiar strefy, w której prędkość powietrza wynosi 0.2 m/s dla nawiewu powietrza o temperaturze niższej od temperatury w pomieszczeniu o 3°C.



CHARAKTERYSTYKI

Na wykresie przedstawiono wydajność powietrza V (m^3/h), straty ciśnienia p (Pa), zasięg strugi wielkości „a” i „b” (m) dla prędkości końcowej 0.2 m/s oraz poziomu głośności [dB(A)].

