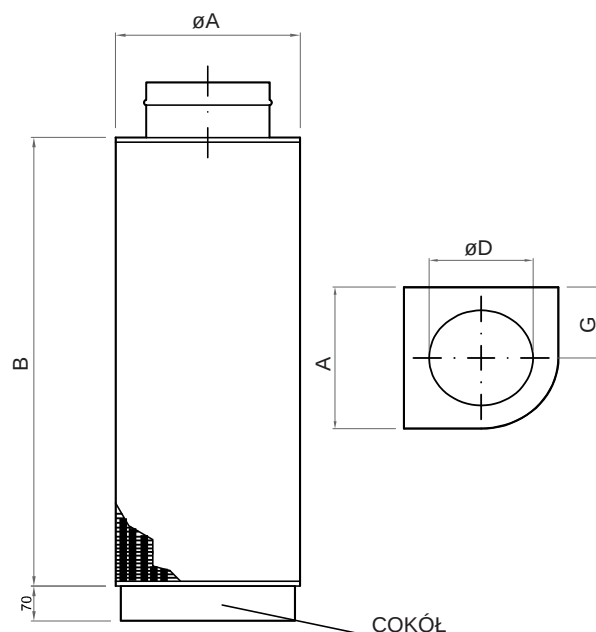


nawiewniki wyporowe narożne



OPIS

NWN to narożne nawiewniki wyporowe przeznaczone do montażu w narożnikach ścian. Zadaniem nawiewników jest dostarczanie z małą prędkością większych ilości powietrza bezpośrednio do strefy przebywania ludzi. Wpływ strumienia powietrza można dowolnie kształtować dzięki ruchomym sinusoidalnym dyszom RD.

Wyposażenie dodatkowe stanowi cokół (C) do posadowienia nawiewnika na posadzce oraz przepustnica z tłumikiem (PT).

KRÓTKA CHARAKTERYSTYKA

- nawiew większych ilości powietrza bezpośrednio do strefy przebywania ludzi
- ustawialny profil wypływu strumienia dzięki dyszom sinusoidalnym typu RD
- stosowane w miejscach, gdzie wymagane jest odpowiednie dotrzymanie parametrów powietrza
- prosty montaż
- nawiewniki wykonywane z ocynkowanej blachy stalowej
- malowane standardowo na kolor RAL9010
- na specjalne zamówienie istnieje możliwość pomalowania na dowolny kolor z palety RAL
- Istnieje możliwość wykonania innego rodzaju perforacji.

STANDARDOWE WYMIARY

Wielkość	A [mm]	B [mm]	Ø D [mm]	G [mm]	Ciężar [kg]
125	250	600	123	125	5
160	280	600	158	140	7
200	320	900	198	160	14
250	370	900	248	185	18
315	440	1480	313	220	23
400	520	1480	398	260	31

KOD ZAMÓWIENIA

NWN - 315 - **C** **RAL9010**

— podać kolor

akcesoria:
 PT - przepustnica z tłum.,
 P - pokrywa,
 C - cokół

— wielkość

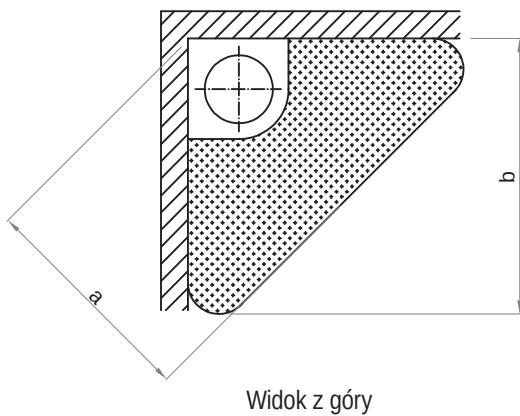
— typ

nawiewniki wyporowe narożne

CHARAKTER NAWIEWU POWIETRZA

Na rysunku przedstawiono charakter rozprzysku strumienia nawiewanego powietrza w pomieszczeniu.

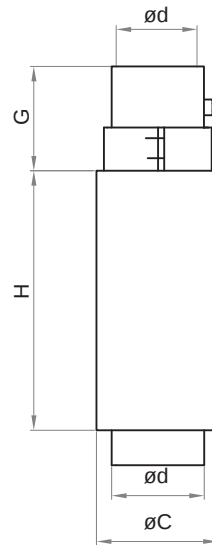
Wielkości „a” i „b” prezentują rozmiar strefy, w której prędkość powietrza wynosi 0.2 m/s dla temperatury nawiewu niższej od temperatury w pomieszczeniu o 3°C.



AKCESORIA

PT - PRZEPUSTNICA Z TŁUMIKIEM

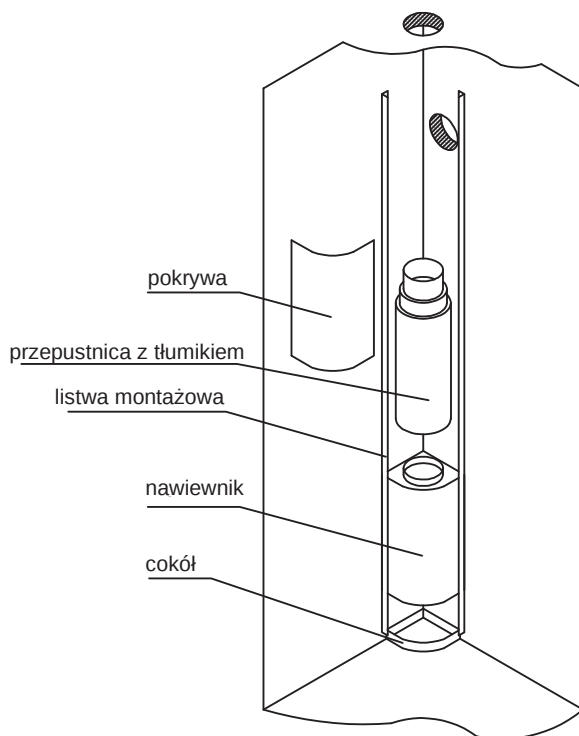
Służy do wyregulowania przepływu powietrza przez nawiewnik. Dodatkowo wyposażona w tłumik akustyczny.



PT	ØC [mm]	Ød [mm]	G [mm]	H [mm]
125	230	125	230	600
160	260	160	230	600
200	300	200	230	600
250	350	250	250	600
315	415	315	260	900
400	500	400	300	900

MONTAŻ

Nawiewniki NWN są montowane w narożnikach ścian za pomocą śrub. W zależności od miejsca posadowienia i podłoża należy używać odpowiednich zawiesz montażowych. NWN przyłącza się do instalacji wentylacyjnej bezpośrednio do kanału wentylacyjnego okrągłego.



nawiewniki wyporowe narożne

CHARAKTERYSTYKI

Na wykresie przedstawiono wydajność powietrza V (m^3/h), straty ciśnienia p (Pa), zasięg strugi wielkości „a” i „b” (m) dla prędkości końcowej 0.2 m/s oraz poziom głośności [dB(A)].

