

## nawiewniki źródłowe



### OPIS

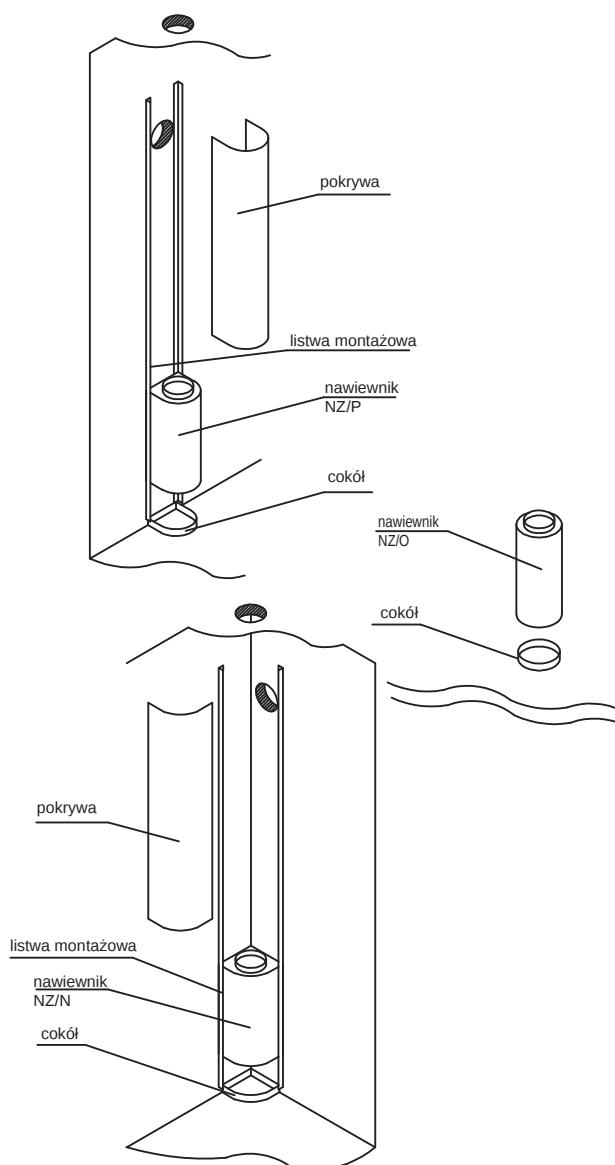
NZ to nawiewniki źródłowe przeznaczone do wentylacji wyporowej. Znajdują szerokie zastosowanie w pomieszczeniach wysokich typu hale przemysłowe, sale audytorijne oraz przy punktowo rozłożonych źródłach ciepła. Zasięg działania strumienia wynosi maksymalnie 12m. Dzięki niewielkiej prędkości wypływu powietrza z nawiewnika można lokalizować je bezpośrednio w strefie przebywania ludzi. W celu zapewnienia odpowiedniej stabilności i zasięgu strumienia, temperatura nawiewanego powietrza powinna być niższa od temperatury w pomieszczeniu.

### KRÓTKA CHARAKTERYSTYKA

- szeroka gama kształtów i wielkości ułatwia właściwy dobór
- nawiewniki wykonywane są z podwójnego płaszcza blachy perforowanej
- możliwe stosowanie regulacji przy pomocy przepustnicy
- malowane standardowo na kolor RAL9010
- na specjalne zamówienie istnieje możliwość pomalowania na dowolny kolor z palety RAL
- Istnieje możliwość wykonania innego rodzaju perforacji.

### MONTAŻ

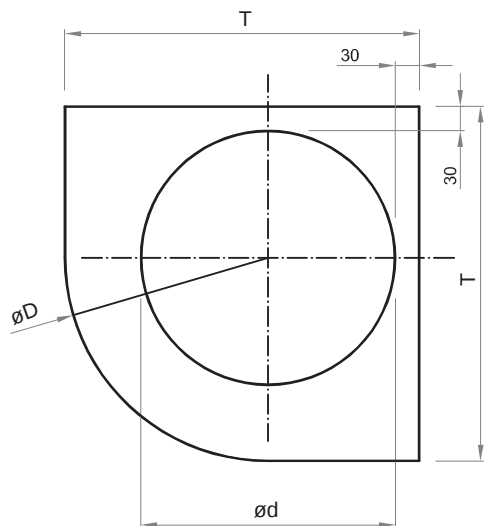
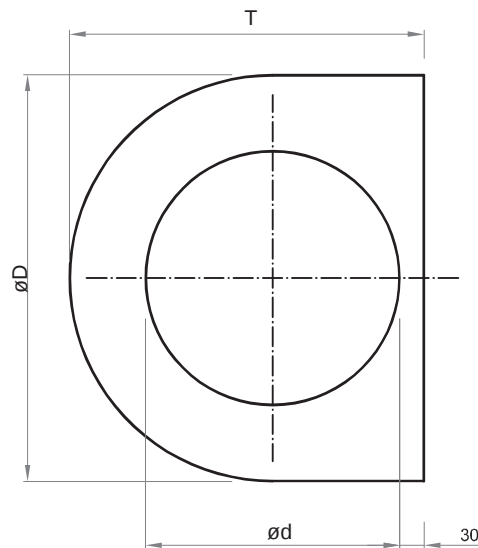
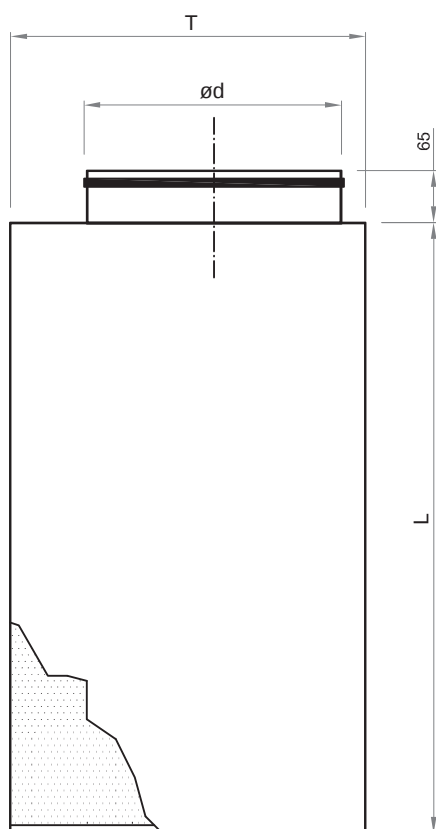
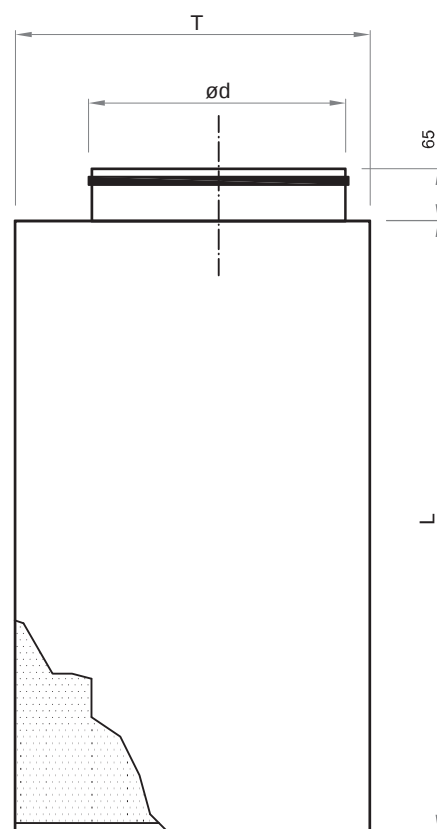
Nawiewniki źródłowe NZ są przeznaczone do montażu na podłodze. Mogą być posadowione przy ścianie (wersja P), w narożniku ścian (wersja N) lub na środku pomieszczenia (wersja O). W zależności od miejsca przeznaczenia i podłoża do montażu należy używać odpowiednich zawiesi montażowych. NZ przyłącza się do instalacji wentylacyjnej bezpośrednio do kanału wentylacyjnego o przekroju kołowym.



### KOD ZAMÓWIENIA

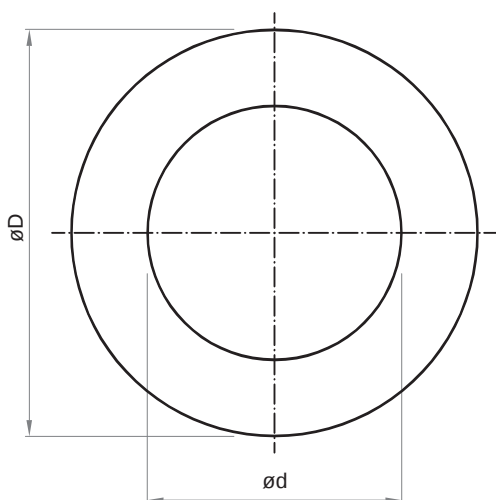
NZ / P - 400 - 1000	-	C	-	RAL9010
typ		rozmiar		podać kolor
		wysokość [mm]		akcesoria: P: pokrywa, C: cokół
				wersja: N - narożna, P - półokrągła, O - okrągła

## nawiewniki źródłowe

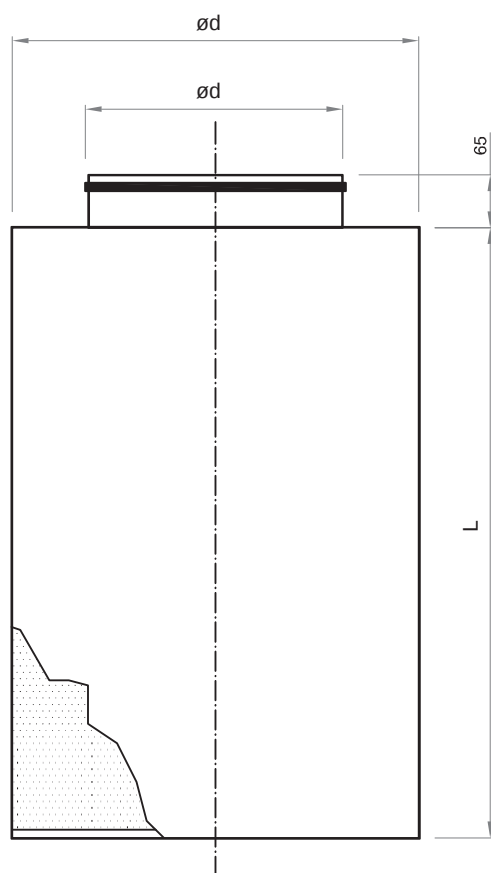
**NAWIEWNIK NAROŻNY**

**NAWIEWNIK PÓŁOKRĄGLY**

**NZ/N**

**NZ/P**


## nawiewniki źródłowe

### NAWIEWNIK OKRĄGŁY



### NZIO



### STANDARDOWE WIELKOŚCI

Rozmiar	$\varnothing d$ [mm]	$\varnothing D$ [mm]	T [mm]	L [mm]
250	158	250	234	500 - 750 - 1000
300	198	300	279	500 - 750 - 1000
400	248	400	354	500 - 750 - 1000
450	298	450	404	500 - 750 - 1000
500	313	500	436.5	500 - 750 - 1000
600	398	600	529	500 - 750 - 1000
650	448	650	579	500 - 750 - 1000
700	498	700	629	500 - 750 - 1000
830	628	830	759	500 - 750 - 1000
1000	798	1000	844	500 - 750 - 1000

### CHARAKTERYSTYKI

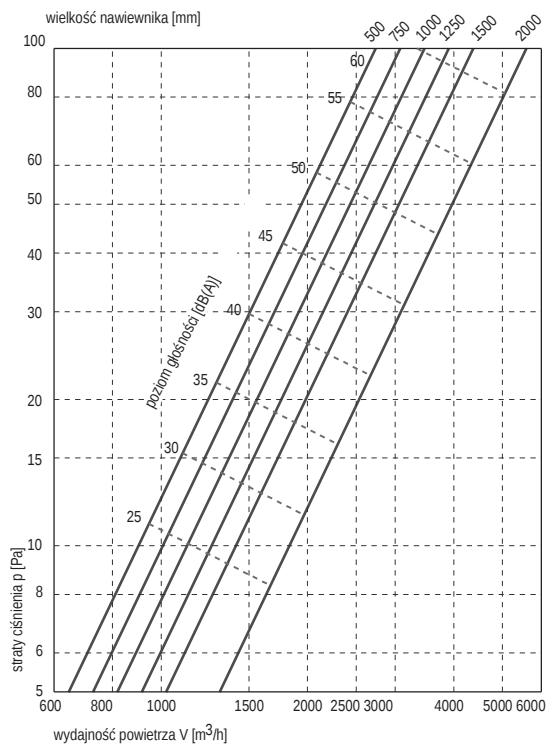
Na wykresach przedstawiono wydajność powietrza  $V$  ( $m^3/h$ ), straty ciśnienia  $p$  (Pa), zasięg strugi  $L$  (m) dla prędkości końcowej 0.25 m/s oraz poziom głośności [dB(A)].

Dane dotyczące wielkości zasięgu strugi  $L$  odnoszą się do izotermicznego nawiewu powietrza oraz wysokości nawiewnika 750mm. W innych przypadkach należy zasięg skorygować o współczynniki podane w tabelach.

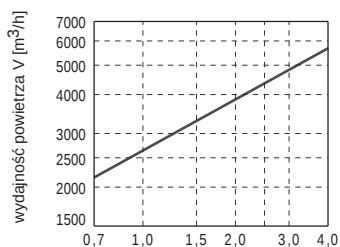
## nawiewniki źródłowe

### CHARAKTERYSTYKI NZ/O

wielkość nawiewnika 500



wysokość nawiewnika 750 [mm]  
przepływ izotermiczny



zasięg strugi L [m]  
dla v=0,25 m/s

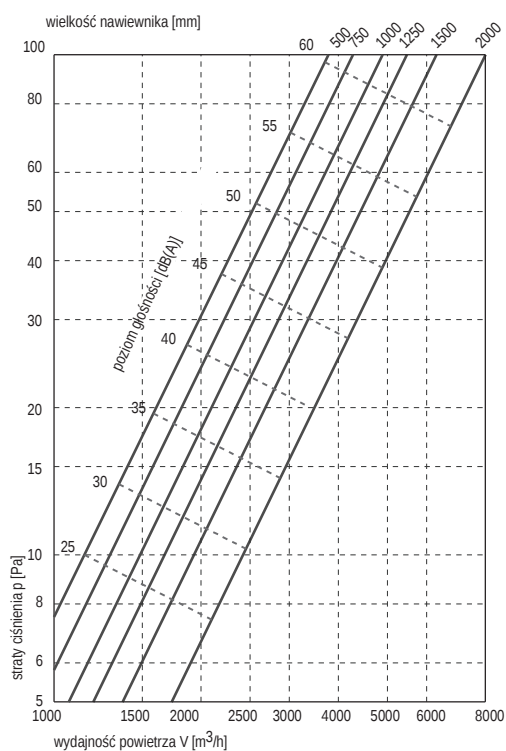
współczynnik korygujący zasięg

dł. naw.	500	750	1000	1250	1500	2000
a	1,2	1,0	0,9	0,8	0,73	0,65

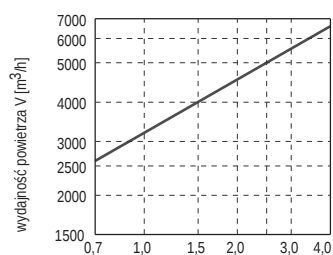
współczynnik korygujący zasięg

ΔT(K)	-1	-2	-3	-4
a	1,15	1,3	1,4	1,5

wielkość nawiewnika 600



wysokość nawiewnika 750 [mm]  
przepływ izotermiczny



zasięg strugi L [m]  
dla v=0,25 m/s

współczynnik korygujący zasięg

dł. naw.	500	750	1000	1250	1500	2000
a	1,2	1,0	0,9	0,8	0,73	0,65

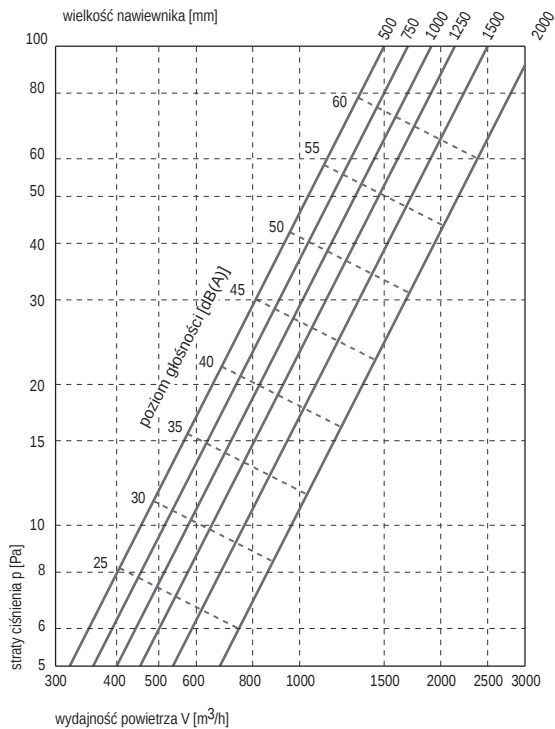
współczynnik korygujący zasięg

ΔT(K)	-1	-2	-3	-4
a	1,15	1,3	1,4	1,5

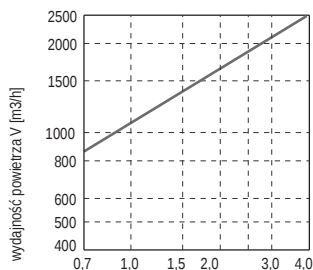
## nawiewniki źródłowe

### CHARAKTERYSTYKI NZ/P

#### wielkość nawiewnika 500



wysokość nawiewnika 750 [mm]  
przepływ izotermiczny



zasięg strugi L [m]  
dla v=0,25 m/s

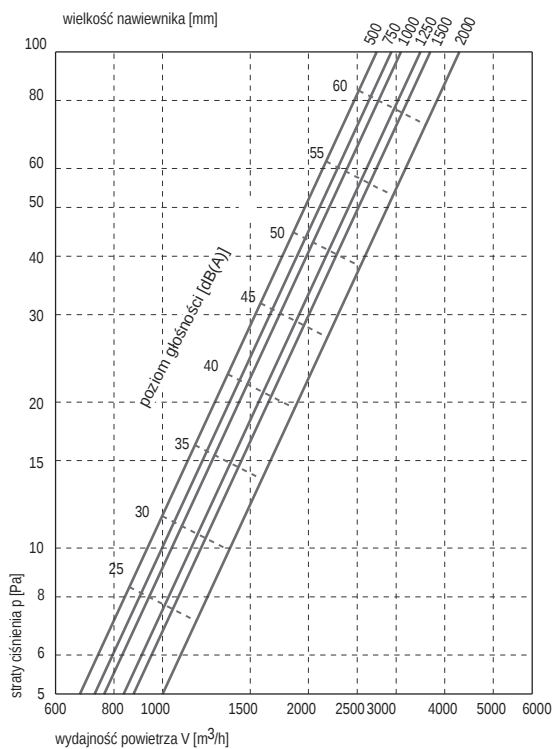
współczynnik korygujący zasięg

dł. naw.	500	750	1000	1250	1500	2000
a	1,2	1,0	0,9	0,8	0,73	0,65

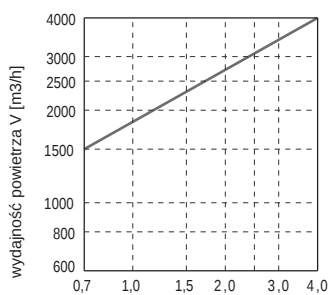
współczynnik korygujący zasięg

$\Delta T$ (K)	-1	-2	-3	-4
a	1,15	1,3	1,4	1,5

#### wielkość nawiewnika 600



wysokość nawiewnika 750 [mm]  
przepływ izotermiczny



zasięg strugi L [m]  
dla v=0,25 m/s

współczynnik korygujący zasięg

dł. naw.	500	750	1000	1250	1500	2000
a	1,2	1,0	0,9	0,8	0,73	0,65

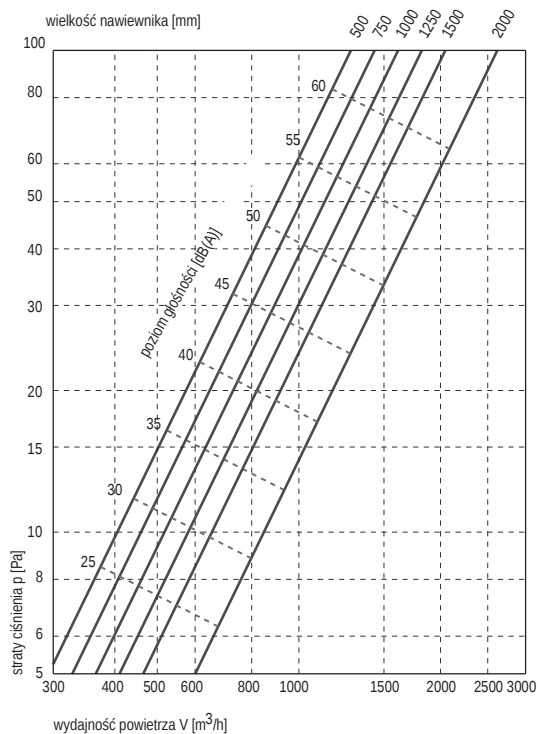
współczynnik korygujący zasięg

$\Delta T$ (K)	-1	-2	-3	-4
a	1,15	1,3	1,4	1,5

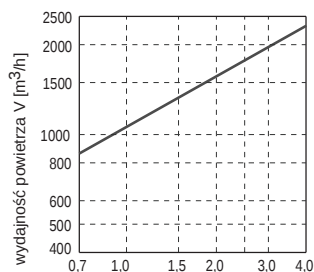
## nawiewniki źródłowe

### CHARAKTERYSTYKI NZ/N

#### wielkość nawiewnika 500



wysokość nawiewnika 750 [mm]  
przepływ izotermiczny



zasięg strugi L [m]  
dla v=0,25 m/s

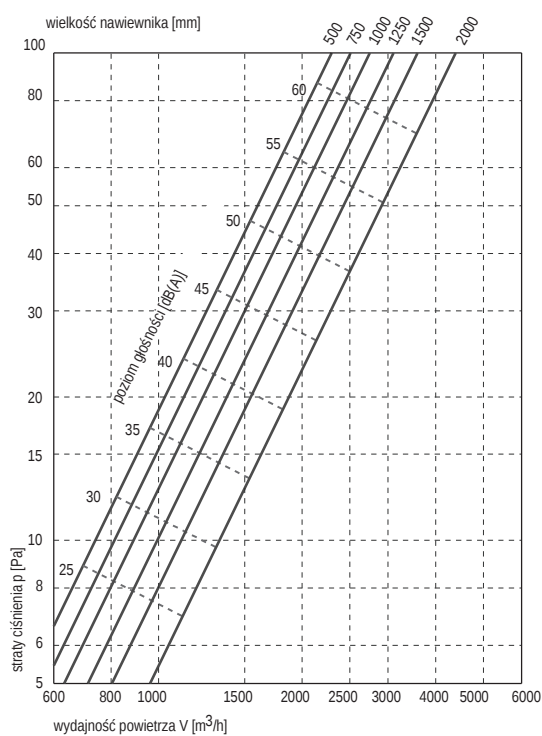
współczynnik korygujący zasięg

dł. naw.	500	750	1000	1250	1500	2000
a	1,2	1,0	0,9	0,8	0,73	0,65

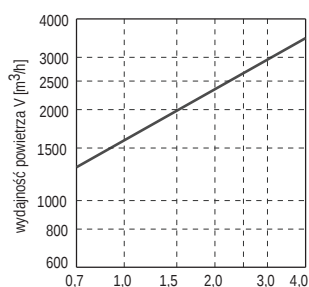
współczynnik korygujący zasięg

ΔT(K)	-1	-2	-3	-4
a	1,15	1,3	1,4	1,5

#### wielkość nawiewnika 600



wysokość nawiewnika 750 [mm]  
przepływ izotermiczny



zasięg strugi L [m]  
dla v=0,25 m/s

współczynnik korygujący zasięg

dł. naw.	500	750	1000	1250	1500	2000
a	1,2	1,0	0,9	0,8	0,73	0,65

współczynnik korygujący zasięg

ΔT(K)	-1	-2	-3	-4
a	1,15	1,3	1,4	1,5