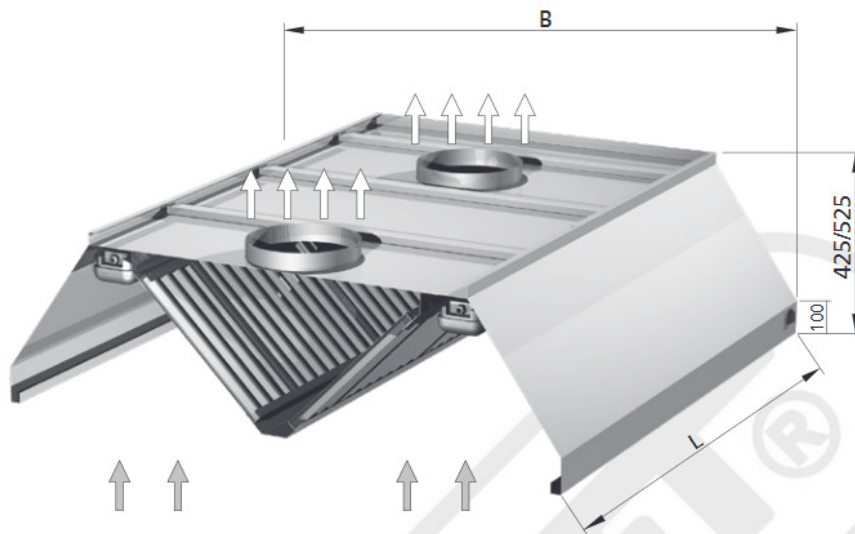


OKAPY WENTYLACYJNE

Okap centralny ze ścięciem eko/DC/PS 10 31



L mm	Masa			
	B 1600 mm	B 1800 mm	B 2000 mm	B 2200 mm
1000	37 kg	41 kg	45 kg	48 kg
1100	39 kg	44 kg	47 kg	50 kg
1200	41 kg	46 kg	49 kg	53 kg
1300	44 kg	48 kg	52 kg	55 kg
1400	46 kg	51 kg	55 kg	58 kg
1500	48 kg	53 kg	57 kg	61 kg
1600	50 kg	56 kg	59 kg	63 kg
1700	52 kg	59 kg	62 kg	66 kg
1800	54 kg	60 kg	64 kg	69 kg
1900	56 kg	63 kg	67 kg	71 kg
2000	60 kg	67 kg	72 kg	77 kg
2100	62 kg	70 kg	75 kg	79 kg
2200	64 kg	72 kg	77 kg	82 kg
2300	66 kg	75 kg	80 kg	85 kg
2400	69 kg	77 kg	82 kg	87 kg
2500	71 kg	79 kg	85 kg	90 kg
2600	73 kg	82 kg	87 kg	92 kg
2700	75 kg	84 kg	90 kg	95 kg
2800	78 kg	86 kg	92 kg	98 kg
2900	80 kg	89 kg	95 kg	100 kg

Opis:

- typowe wymiary gabarytowe wg tabeli
- łapacze tłuszczu (filtry) i oświetlenie za dopłatą wg cennika
- mocowanie za pomocą zawiesi dostępnych za dopłatą wg cennika

Opcje:

- oświetlenie jarzeniowe
- oświetlenie halogenowe
- oświetlenie zabudowane

Uwaga!

Przy zamówieniu proszę podać liczbę, wymiary i położenie króćców.

Plastmet nie ponosi odpowiedzialności za prawidłowy dobór okapu, króćców i wydajności strumieni.