

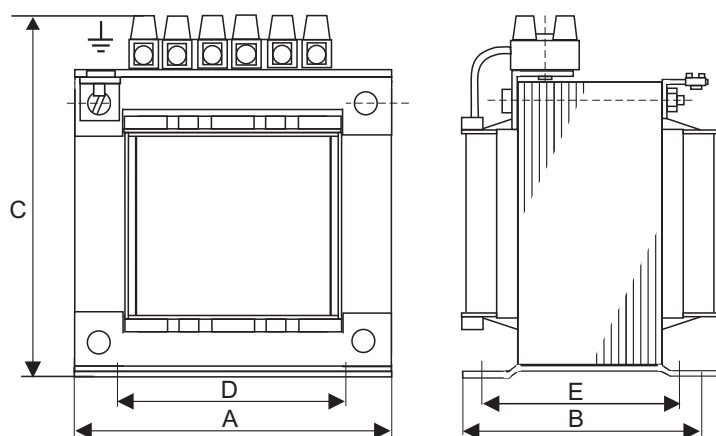
Autotransformator jednofazowy do regulatora prędkości obrotowej

ARM

Transformatorowe regulatory ARM do regulacji prędkości obrotowej jednofazowych silników wentylatorowych sterowanych napięciowo. Wykonanie otwarte, przeznaczone do montażu w przemysłowych instalacjach wentylacyjnych lub grzewczych. Pięciostopniowe napięcie wyjściowe, dostępne z kolejnych odczepów autotransformatora, wyprowadzonych na złącze elektryczne. Wykonanie w I klasie izolacji. Stopień ochrony IP00. Max temperatura otoczenia 40°C. Klasa cieplna izolacji B(130°C). Wykonanie zgodnie z EN 61558-2-13.



Zakres prądów SEC :1,5 - 14 A
 Napięcie PRI :230 V 50/60 Hz
 Zakres napięć SEC :5-stopniowa regulacja
 (230, 180, 155, 135, 115V)



Typ	Art. Nr.	Prąd [A]	Wymiary [mm]					Mocowanie [Ø]	Waga [kg]
			A	B	C	D	E		
ARM 1,5	17786-9988	1,5	84	60	100	64	46	M4	1,60
ARM 2,0	17786-9998	2	84	60	100	64	46	M4	1,60
ARM 3,0	17786-9999	3	84	74	100	64	60	M4	1,90
ARM 5,0	17786-9997	5	96	86	115	84	70	M5	2,60
ARM 7,0	17786-9996	7	120	88	130	90	70	M5	3,80
ARM 10,0	17786-9995	10	120	100	130	90	82	M5	4,70
ARM 12,0		12	135	107	155	104	91	M6	7,20
ARM 14,0	17786-9987	14	150	117	175	122	87	M6	7,80

Z uwagi na ciągły rozwój konstrukcji oraz zmiany wymagań technicznych, firma Breve-Tufvassons zastrzega sobie prawo zmian w/w parametrów.