



Kłapa zwrotna



Wirnik z łopatkami skierowanymi do przodu



Filtry



Zastosowanie

Łazienkowe, wentylatory promieniowe o atrakcyjnym wyglądzie, charakteryzujące się niskim poziomem emitowanego dźwięku. Stworzone do instalacji, w których musi zostać zachowane wysokie ciśnienie przy jednocześnie niskim poziomie hałasu.

Konstrukcja

Wentylatory EBB-N wyposażone są w wirniki z łopatkami skierowanymi do przodu, zapewniające ciśnienie odpowiednie do systemów kanałowych. Wszystkie modele są standardowo wyposażone w kłapy zwrotne umieszczone na wylocie z wentylatora. Wentylatory EBB-N posiadają metalowy filtr przeciw tłuszczowy w standardzie. Filtr ten może być wyjmowany w celu umycia, jeśli tylko zachodzi taka potrzeba.

Silnik elektryczny

Wentylatory EBB N wyposażone są w jednofazowe silniki elektryczne 230V, 50Hz, z samo-resetującym się wyłącznikiem termicznym, posiadają zabezpieczenie przed porażeniem prądem w klasie II, stopień ochrony IP-X4. Lampka kontrolna, sygnalizuje pracę wentylatora. Dodatkowo wentylatory EBB N posiadają „wyłącznik bezpieczeństwa”, odcinający napięcie w momencie, gdy przednia kratka zostanie zdjęta. Umożliwia to bezpieczne czyszczenie wirnika i przedniej kłapki.

Wentylatory dostępne w trzech modelach (100, 170 i 250) w trzech wersjach:

Model podstawowy (S):

Z silnikiem dwubiegowym. W chwili podłączenia musi zostać wybrana prędkość działania, wysoka lub niska. Opcjonalnie mogą zostać podłączone do regulatora prędkości (REB) lub przełącznika biegów (REGUL-2).

Model wyposażony w wyłącznik czasowy (T):

Wyłącznik czasowy, utrzymujący działanie urządzenia po tym, jak zostało wyłączone oświetlenie. W czasie instalacji można wybrać czas opóźnienia (2, 15 lub 30 minut). W czasie pracy „na opóźnieniu” wentylator będzie działał na niższej prędkości.

Model wyposażony w czujnik wilgotności i opóźnienie czasowe (HT):

Wyłącznik czasowy o opóźnieniu od 1 do 30 minut, z regulowanym czujnikiem wilgotności o zakresie od 60 do 90%. Urządzenie zawsze rozpoczyna pracę na wyższej prędkości. Gdy ustawiony poziom wilgotności zostanie osiągnięty, przełącza się na niższą prędkość.

Schemat podłączenia elektrycznego: rys. 3, 5 (wersja S) oraz 4, 6 (wersja T, HT) str. 733, 734.

Dane techniczne

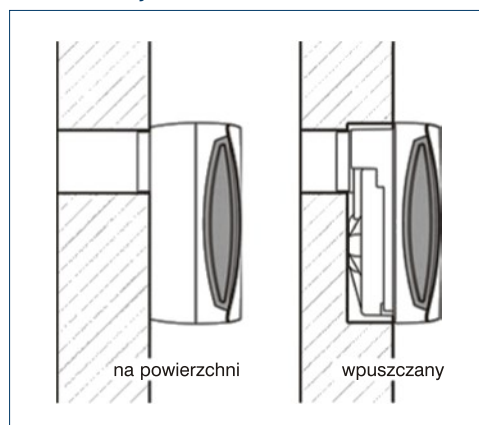
Typ	prędkość obrotowa [min ⁻¹]	pobór mocy [W]	napięcie [V]	wydajność max. [m ³ /h]	poziom ciśnienia akustycznego* [dB(A)]	masa [kg]	IP
EBB 100N	HS 1600	35	230	130	46	1,8	IP 44
	LS 1050	15	230	75	34		
EBB-170N	1010	48	230	220	42,3	3	IP 44
EBB-250N	1225	51	230	270	46	3	IP 44

* mierzony z odległości 1,5m

Wyposażenie

	S	T	HT
Kłapa zwrotna	•	•	•
Filtry	•	•	•
Dwubiegowy	•	•	•
Opóźnienie czasowe		•	•
Czujnik wilgotności			•

Instalacja



Charakterystyka pracy

Wymiary [mm]

