

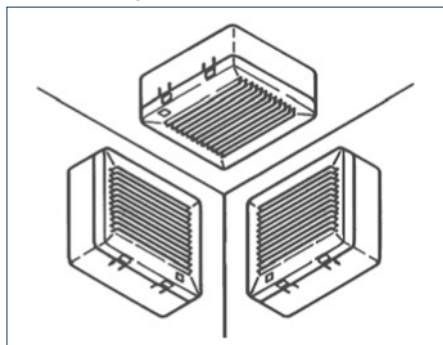


**EB-100, EB-250**

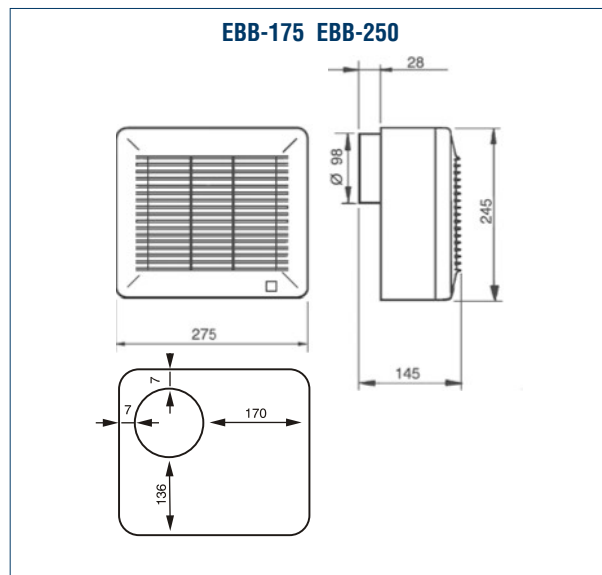
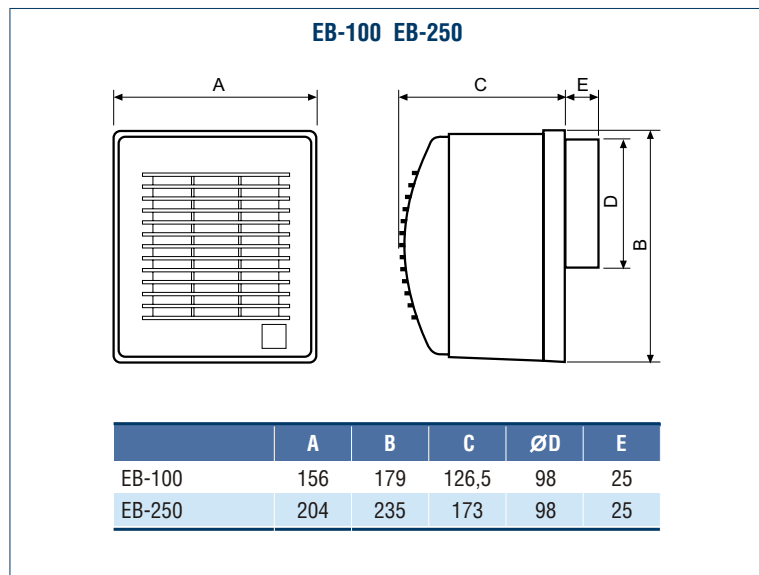


**EBB-175, EBB-250**

## Instalacja



## Wymiary [mm]



## Zastosowanie

Przeznaczone są do wentylacji małych lub średnich pomieszczeń (WC łazienki, małe kuchnie itp.) jak również biur i małych sklepów.

## Konstrukcja

Wentylatory promieniowe EB i EBB mają obudowę wykonaną z tworzywa sztucznego, posiadają zabezpieczenie przed porażeniem prądem w klasie II. Wentylatory EB i EBB przystosowane są do pracy w dowolnej pozycji. Duże ciśnienie statyczne pozwala na montaż w relatywnie długich kanałach wentylacyjnych Ø100 mm. Wentylatory EB i EBB posiadają w kanale wylotowym przepustnicę zwrotną, która zapobiega przepływowi zrotnemu powietrza gdy wentylator jest wyłączony. Model EB-250 wyposażony jest dodatkowo w łatwo wyjmowalną metalową siatkę filtrującą.

## Silnik elektryczny

Silnik elektryczny 230 V, 50 Hz z łożyskami kulkowymi. Silnik posiada zabezpieczenie przed porażeniem prądem w klasie II, stopień IPX4, wersja HT - IPX2. Przy stosowany do pracy w temp. do 40°C.

Schemat podłączenia elektrycznego: rys. 3, 5 (wersja S) oraz 4, 6 (wersja T, HT) str. 775, 776.

## Dane techniczne

	EB-100	EB-250	EBB-175	EBB-250
Prędkość obrotowa [obr./min]	2250	2200	1400	1800
Pobór mocy [W]	30	60	70	125
Napięcie [V]	220-240	220-240	220-240	220-240
Natężenie [A]	0,24	0,3	0,6	0,75
Wydajność max. [m³/h]	110	225	175	250
Ciśnienie max. [Pa]	110	260	100	350
Poziom ciśnienia akustycznego [dB(A)]*	45,5	52	45	52
Masa [kg]	1,1	2,6	2,2	2,2

\* mierzone w odległości 1,5 m.

## Wyposażenie

	S	T	HT*
Lampka kontrolna	.	.	.
Kłapa zwrotna	.	.	.
Opóźnienie czasowe regulowane	.	.	.
Czujnik wilgotności	.	.	.

\* tylko dla wentylatorów EB

Charakterystyka pracy

