

NAGRZEWNICE ELEKTRYCZNE DO KANAŁÓW OKRĄGLYCH, STEROWANE SYGNAŁEM 0-10 V - TYP ENO...X



ENO...X

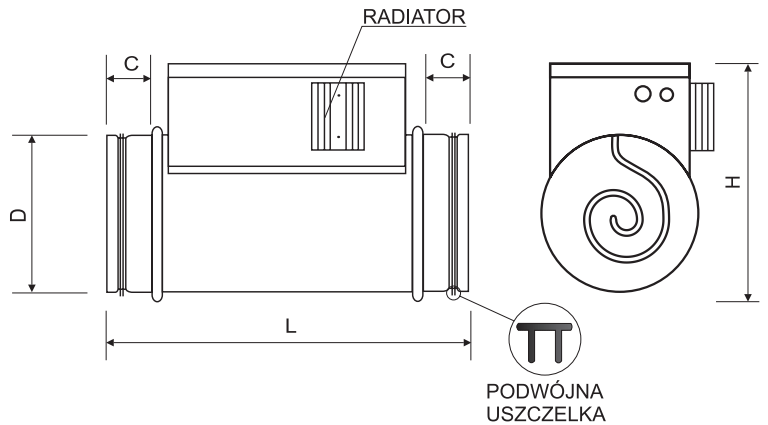
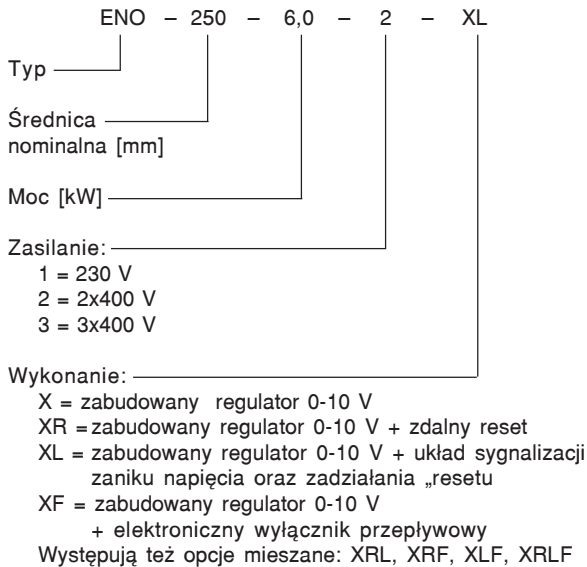
Zastosowanie:

- Podgrzewanie powietrza w kanałach wentylacyjnych i grzewczych
- Współpraca z centralami wentylacyjnymi
 - nagrzewnica pierwotna, wtórna
- Zastosowania technologiczne
- Nagrzewnica strefowa

Właściwości:

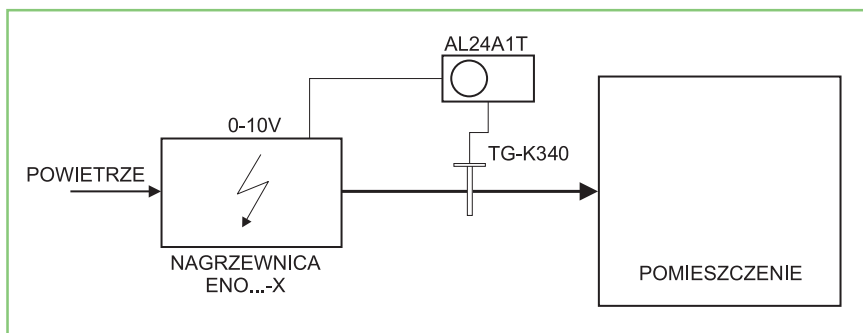
- Nagrzewnice posiadają zabudowany regulator dla zewnętrznego sygnału sterującego 0-10 V DC
- Bardzo dokładna regulacja temperatury
- Elementy grzejne nie muszą być schładzane po wyłączeniu
- Prosta instalacja
- Możliwość zdalnego „resetu”
- Możliwość zdalnej sygnalizacji zaniku napięcia oraz awarii
- Możliwość współpracy z regulatorem kanałowym i pomieszczeniowym 0-10 V
- Możliwość wbudowania elektronicznego wyłącznika przepływowego

ENO...X

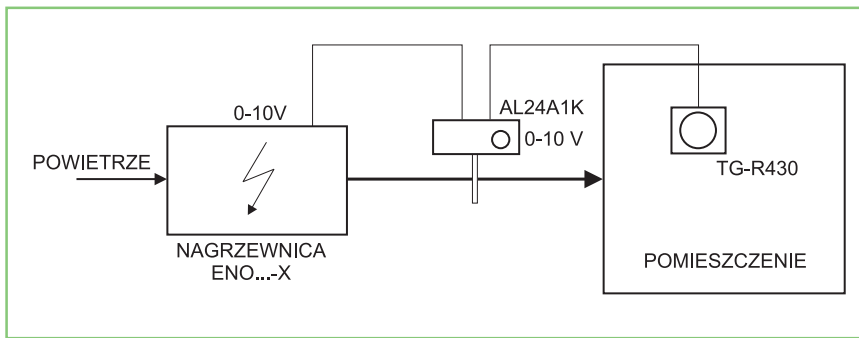


UWAGA! Oprócz wykonań katalogowych podanych w tabeli, TERMEX wykonuje na zamówienie nagrzewnice nietypowe, zgodnie z wymaganiami zamawiającego. Nagrzewnice mogą być wykonane w całości ze stali kwasoodpornej. TERMEX oferuje też nagrzewnice w rurach DN z kołnierzami PN.

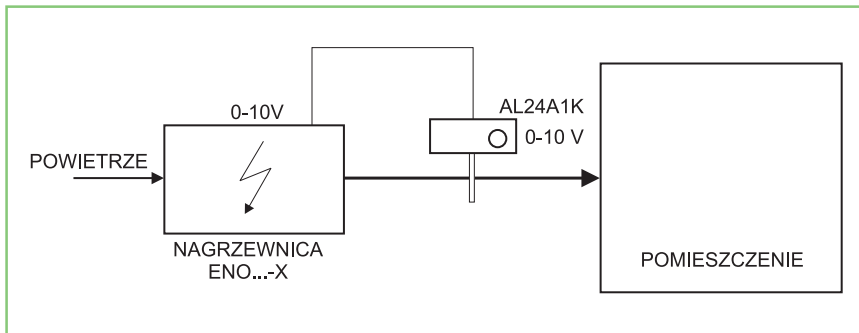
PRZYKŁADY ZASTOSOWANIA



Regulacja temperatury powietrza nawiewanego regulatorem pomieszczeniowym AL24A1T. Czujnik temperatury TG-K340 umieszczony w kanale.



Regulacja temperatury powietrza regulatorem kanałowym AL24A1K.
Nastawa temperatury na zadajniku TG-R 430.



Regulacja temperatury powietrza nawiewanego regulatorem kanałowym AL24A1K.

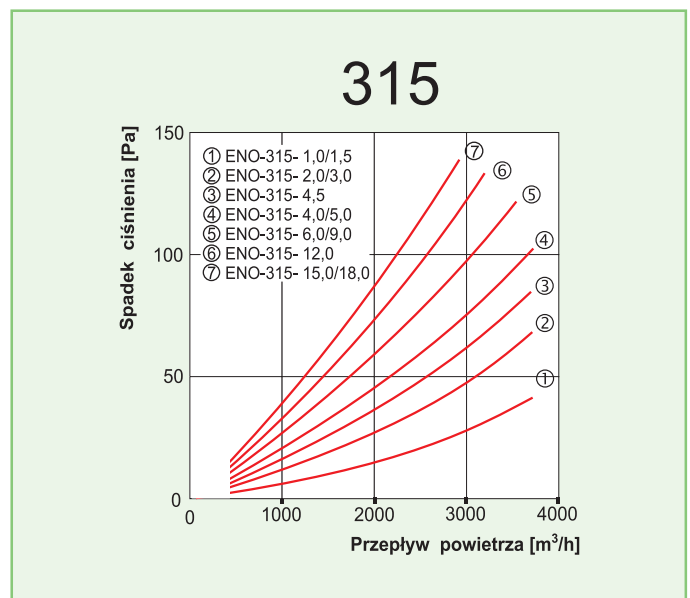
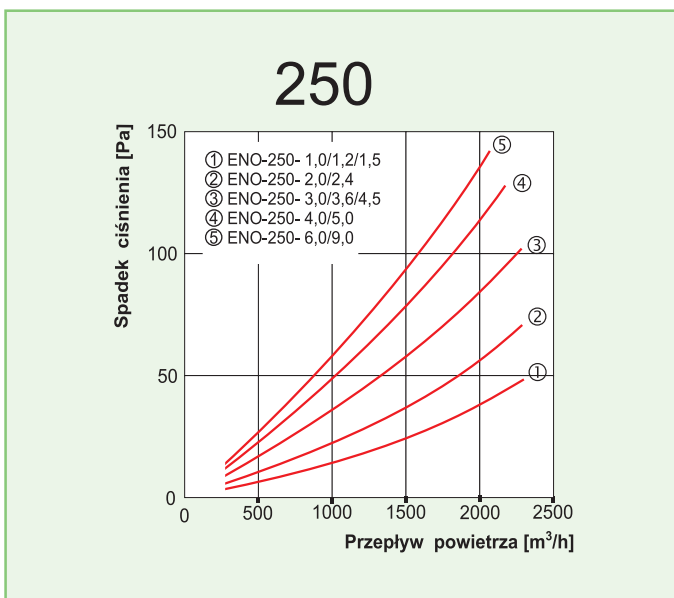
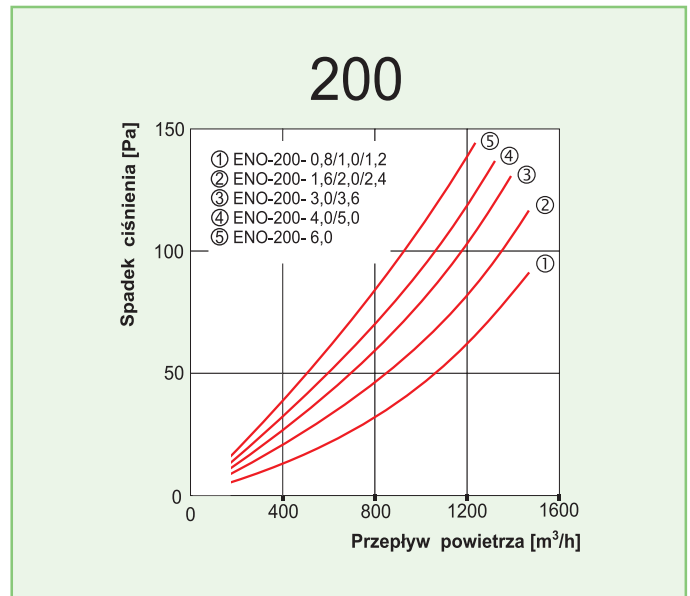
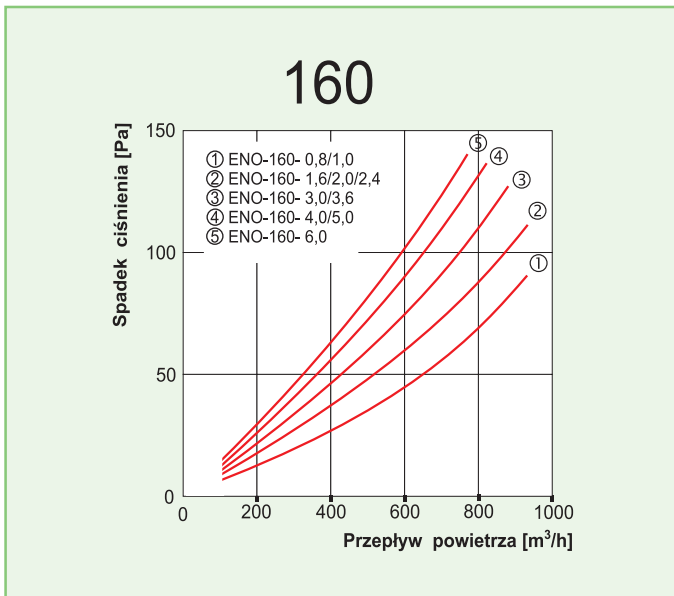
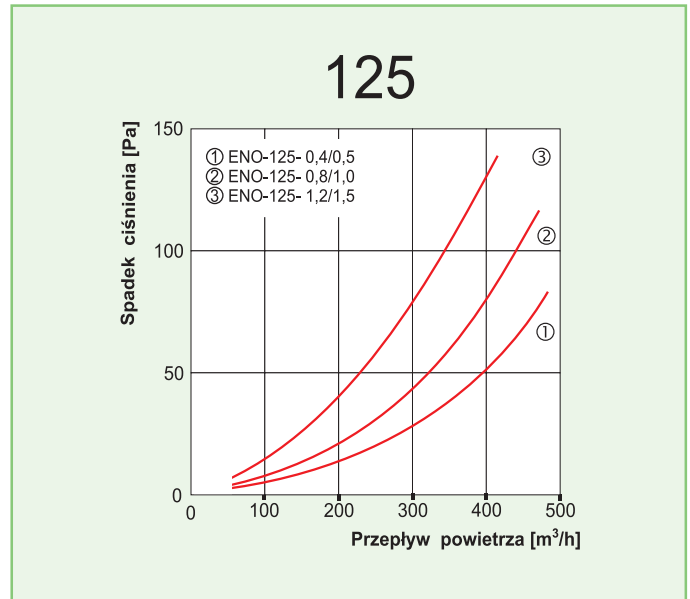
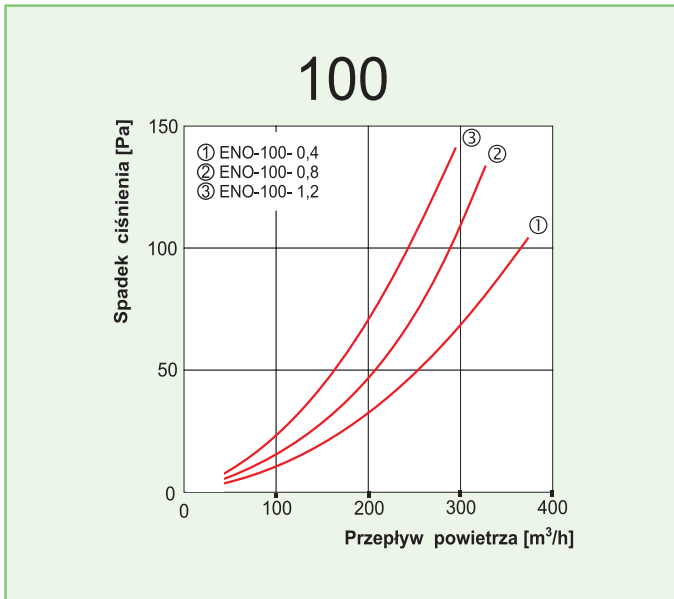
TG-K 330 - kanałowy czujnik temperatury
AL24A1T 0-10 V - pomieszczeniowy regulator temperatury
AL24A1K 0-10 V - kanałowy regulator temperatury
TG-R 430 - zadajnik temperatury

ENO...X

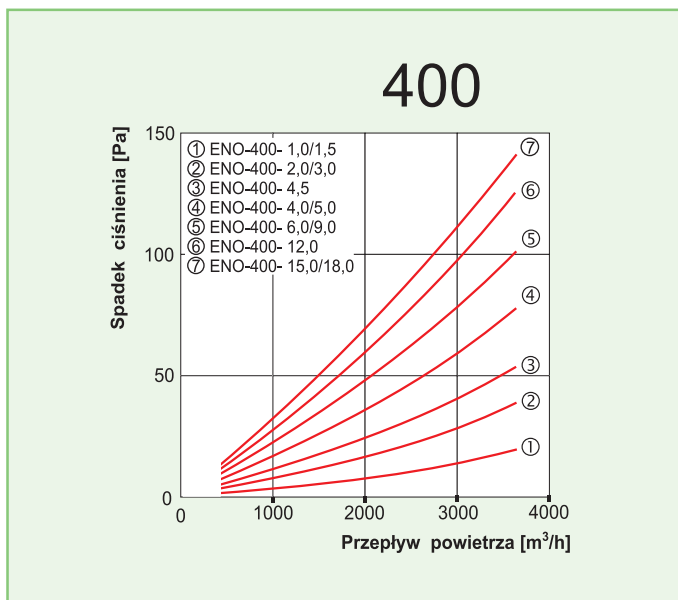
Lp.	Typ	Średnica kanału [mm]	Moc [kW]	Zasilanie [V]	Prąd [A]	Minim. przepływ powietrza [m³/h]	Wymiary [mm]				Masa [kg]
							D	L	C	H	
1	ENO-100-0,4-1-X	100	0,4	230	1,7	43	100	400	40	200	2,25
2	ENO-100-0,8-1-X	100	0,8	230	3,5	43	100	400	40	200	2,55
3	ENO-100-1,2-1-X	100	1,2	230	5,2	43	100	400	40	200	2,75
4	ENO-125-0,4-1-X	125	0,4	230	1,7	67	125	400	40	225	2,70
5	ENO-125-0,5-1-X	125	0,5	230	2,2	67	125	400	40	225	2,70
6	ENO-125-0,8-1-X	125	0,8	230	3,5	67	125	400	40	225	3,10
7	ENO-125-1,0-1-X	125	1,0	230	4,3	67	125	400	40	225	3,00
8	ENO-125-1,2-1-X	125	1,2	230	5,2	67	125	400	40	225	3,00
9	ENO-125-1,5-1-X	125	1,5	230	6,5	67	125	400	40	225	3,00
10	ENO-160-0,8-1-X	160	0,8	230	3,5	109	160	400	40	260	3,60
11	ENO-160-1,0-1-X	160	1,0	230	4,3	109	160	400	40	260	3,70
12	ENO-160-1,6-1-X	160	1,6	230	7,0	109	160	400	40	260	4,30
13	ENO-160-2,0-1-X	160	2,0	230	8,7	109	160	400	40	260	4,30
14	ENO-160-2,4-1-X	160	2,4	230	10,4	109	160	400	40	260	4,30
15	ENO-160-3,0-1-X	160	3,0	230	13,0	109	160	400	40	260	4,40
16	ENO-160-3,0-2-X	160	3,0	2X400	7,5	109	160	400	40	260	4,40
17	ENO-160-3,6-2-X	160	3,6	2X400	9,0	109	160	400	40	260	4,60
18	ENO-160-4,0-2-X	160	4,0	2X400	10,0	109	160	400	40	260	4,60
19	ENO-160-5,0-2-X	160	5,0	2X400	12,5	109	160	500	40	260	5,40
20	ENO-160-6,0-2-X	160	6,0	2X400	15,0	109	160	500	40	260	5,40
21	ENO-160-3,0-3-X	160	3,0	3X400	4,3	109	160	400	40	260	4,40
22	ENO-160-6,0-3-X	160	6,0	3X400	8,7	109	160	500	40	260	5,30
23	ENO-200-0,8-1-X	200	0,8	230	3,5	170	200	400	40	300	3,70
24	ENO-200-1,0-1-X	200	1,0	230	4,3	170	200	400	40	300	3,75

Lp.	Typ	Średnica kanału [mm]	Moc [kW]	Zasilanie [V]	Prąd [A]	Minim. przepływ powietrza [m³/h]	Wymiary w [mm]				Masa [kg]
							D	L	C	H	
25	ENO-200-1,2-1-X	200	1,2	230	5,2	170	200	400	40	300	3,80
26	ENO-200-1,6-1-X	200	1,6	230	7,0	170	200	400	40	300	4,35
27	ENO-200-2,0-1-X	200	2,0	230	8,7	170	200	400	40	300	4,35
28	ENO-200-2,4-1-X	200	2,4	230	10,4	170	200	400	40	300	4,40
29	ENO-200-3,0-1-X	200	3,0	230	13,0	170	200	400	40	300	4,55
30	ENO-200-3,0-2-X	200	3,0	2X400	7,5	170	200	400	40	300	4,55
31	ENO-200-3,6-2-X	200	3,6	2X400	9,0	170	200	400	40	300	4,90
32	ENO-200-4,0-2-X	200	4,0	2X400	10,0	170	200	400	40	300	4,90
33	ENO-200-5,0-2-X	200	5,0	2X400	12,5	170	200	500	40	300	5,45
34	ENO-200-6,0-2-X	200	6,0	2X400	15,0	170	200	500	40	300	5,85
35	ENO-200-3,0-3-X	200	3,0	3X400	4,3	170	200	400	40	300	4,80
36	ENO-200-3,6-3-X	200	3,6	3X400	5,2	170	200	400	40	300	4,80
37	ENO-200-6,0-3-X	200	6,0	3X400	8,7	170	200	500	40	300	5,80
38	ENO-250-1,0-1-X	250	1,0	230	4,3	265	250	400	40	350	4,25
39	ENO-250-1,2-1-X	250	1,2	230	5,2	265	250	400	40	350	4,30
40	ENO-250-1,5-1-X	250	1,5	230	6,5	265	250	400	40	350	4,00
41	ENO-250-2,0-1-X	250	2,0	230	8,7	265	250	400	40	350	4,65
42	ENO-250-2,4-1-X	250	2,4	230	10,4	265	250	400	40	350	4,75
43	ENO-250-3,0-1-X	250	3,0	230	13,0	265	250	400	40	350	4,90
44	ENO-250-3,0-2-X	250	3,0	2X400	7,5	265	250	400	40	350	5,05
45	ENO-250-3,6-2-X	250	3,6	2X400	9,0	265	250	400	40	350	5,50
46	ENO-250-4,0-2-X	250	4,0	2X400	10,0	265	250	400	40	350	5,50
47	ENO-250-5,0-2-X	250	5,0	2X400	12,5	265	250	500	40	350	5,65
48	ENO-250-6,0-2-X	250	6,0	2X400	15,0	265	250	500	40	350	6,35
49	ENO-250-9,0-2-X	250	9,0	2X400	22,5	265	250	500	40	350	6,80
50	ENO-250-3,0-3-X	250	3,0	3X400	4,3	265	250	400	40	350	5,00
51	ENO-250-3,6-3-X	250	3,6	3X400	5,2	265	250	400	40	350	5,25
52	ENO-250-4,5-3-X	250	4,5	3X400	6,5	265	250	400	40	350	4,50
53	ENO-250-6,0-3-X	250	6,0	3X400	8,7	265	250	500	40	350	6,30
54	ENO-250-9,0-3-X	250	9,0	3X400	13,0	265	250	500	40	350	6,85
55	ENO-315-1,0-1-X	315	1,0	230	4,3	420	315	400	60	415	5,35
56	ENO-315-1,5-1-X	315	1,5	230	6,5	420	315	400	60	415	5,55
57	ENO-315-2,0-1-X	315	2,0	230	8,7	420	315	400	60	415	5,90
58	ENO-315-3,0-1-X	315	3,0	230	13,0	420	315	400	60	415	6,10
59	ENO-315-3,0-2-X	315	3,0	2X400	7,5	420	315	400	60	415	6,10
60	ENO-315-4,0-2-X	315	4,0	2X400	10,0	420	315	400	60	415	5,80
61	ENO-315-4,5-2-X	315	4,5	2X400	11,3	420	315	400	60	415	6,65
62	ENO-315-5,0-2-X	315	5,0	2X400	12,5	420	315	400	60	415	7,20
63	ENO-315-6,0-2-X	315	6,0	2X400	15,0	420	315	400	60	415	7,20
64	ENO-315-9,0-2-X	315	9,0	2X400	22,5	420	315	500	60	415	7,95
65	ENO-315-12,0-2-X	315	12,0	2X400	30,0	420	315	500	60	415	9,05
66	ENO-315-3,0-3-X	315	3,0	3X400	4,3	420	315	400	60	415	6,40
67	ENO-315-4,5-3-X	315	4,5	3X400	6,5	420	315	400	60	415	6,70
68	ENO-315-6,0-3-X	315	6,0	3X400	8,7	420	315	400	60	415	7,70
69	ENO-315-9,0-3-X	315	9,0	3X400	13,0	420	315	500	60	415	8,60
70	ENO-315-12,0-3-X	315	12,0	3X400	17,4	420	315	500	60	415	10,55
71	ENO-315-15,0-3-X	315	15,0	3X400	21,7	420	315	500	60	415	12,20
72	ENO-315-18,0-3-X	315	18,0	3X400	26,1	420	315	500	60	415	12,20
73	ENO-400-1,0-1-X	400	1,0	230	4,3	680	400	400	60	500	6,95
74	ENO-400-1,5-1-X	400	1,5	230	6,5	680	400	400	60	500	6,95
75	ENO-400-2,0-1-X	400	2,0	230	8,7	680	400	400	60	500	8,00
76	ENO-400-3,0-1-X	400	3,0	230	13,0	680	400	400	60	500	8,70
77	ENO-400-3,0-2-X	400	3,0	2X400	7,5	680	400	400	60	500	8,70
78	ENO-400-4,0-2-X	400	4,0	2X400	10,0	680	400	400	60	500	8,90
79	ENO-400-4,5-2-X	400	4,5	2X400	11,3	680	400	400	60	500	9,00
80	ENO-400-5,0-2-X	400	5,0	2X400	12,5	680	400	400	60	500	9,20
81	ENO-400-6,0-2-X	400	6,0	2X400	15,0	680	400	400	60	500	9,20
82	ENO-400-9,0-2-X	400	9,0	2X400	22,5	680	400	500	60	500	9,70
83	ENO-400-12,0-2-X	400	12,0	2X400	30,0	680	400	500	60	500	13,10
84	ENO-400-3,0-3-X	400	3,0	3X400	4,3	680	400	400	60	500	8,70
85	ENO-400-4,5-3-X	400	4,5	3X400	6,5	680	400	400	60	500	9,00
86	ENO-400-6,0-3-X	400	6,0	3X400	8,7	680	400	400	60	500	9,20
87	ENO-400-9,0-3-X	400	9,0	3X400	13,0	680	400	500	60	500	9,85
88	ENO-400-12,0-3-X	400	12,0	3X400	17,4	680	400	500	60	500	11,55
89	ENO-400-15,0-3-X	400	15,0	3X400	21,7	680	400	500	60	500	12,10
90	ENO-400-18,0-3-X	400	18,0	3X400	26,1	680	400	500	60	500	14,10

SPADEK CIŚNIENIA



ENO...X



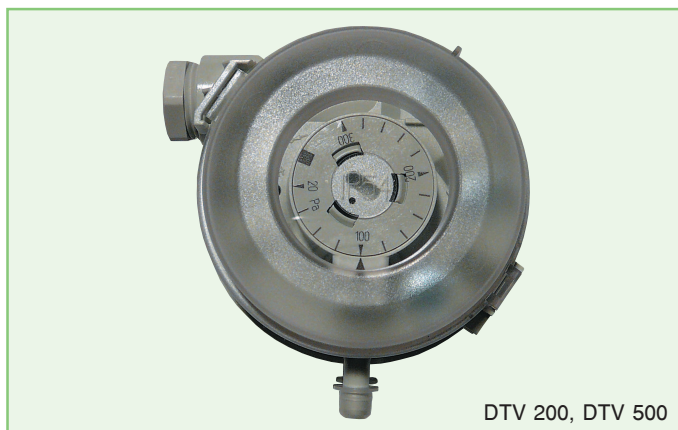
Konstrukcja

Obudowa wykonana z blachy stalowej, ocynkowanej. Króćce przyłączeniowe z podwójnymi uszczelkami gumowymi. Elementy grzejne w obudowie ze stali kwasoodpornej. Skrzynka przyłączeniowa zawiera:

- listwę zaciskową do podłączenia zasilania i sterowania
- ogranicznik temperatury i wyłącznik termiczny
- stycznik odłączający elementy grzejne
- analogowy regulator mocy 0-10 V DC
- dławnice kablowe
- układ sygnalizacji „L” i zdalnego resetu „R” (opcja)
- transformator 24 V~
- moduł wyłącznika przepływowego „F” (opcja).

Zabezpieczenie przed przegrzaniem

- Dwustopniowe zabezpieczenie przed przegrzaniem:
- ogranicznik temperatury – samoczynny ~60°C
 - wyłącznik termiczny ~100°C resetowany przyciskiem na obudowie albo zdalnie.



Obliczanie mocy nagrzewnicy

$$P = 0,36 \times Q \times \Delta t$$

P – moc [W]
 Q – natężenie przepływu [m³/h]
 Δt – wymagany przyrost temperatury powietrza [°C]

Przykład:
 Przepływ 450 m³/h, przyrost temp. 30°C (od -15°C do +15°C)
 $P = 0,36 \times 450 \times 35 = 4860 \text{ W}$
 Przyjęto moc nagrzewnicy 5 kW.

Prędkość przepływu powietrza

Prędkość powietrza powinna wynosić min. 1,5 m/s. W tabeli z danymi technicznymi podano dla każdej nagrzewnicy minimalny przepływ w m³/h.

Regulacja temperatury

Nagrzewnica ma zabudowany półprzewodnikowy regulator typu SSR sterowany analogowym sygnałem liniowym 0-10 V DC. Takie sterowanie pozwala osiągnąć dużą dokładność regulacji temperatury powietrza. Załączenie i wyłączenie grzałek odbywa się przy zerowym kącie fazowym w tzw. „zerze” (pełnookresowe załączenie analogowe). Sprzyja to minimalizacji zakłóceń w sieci elektrycznej.

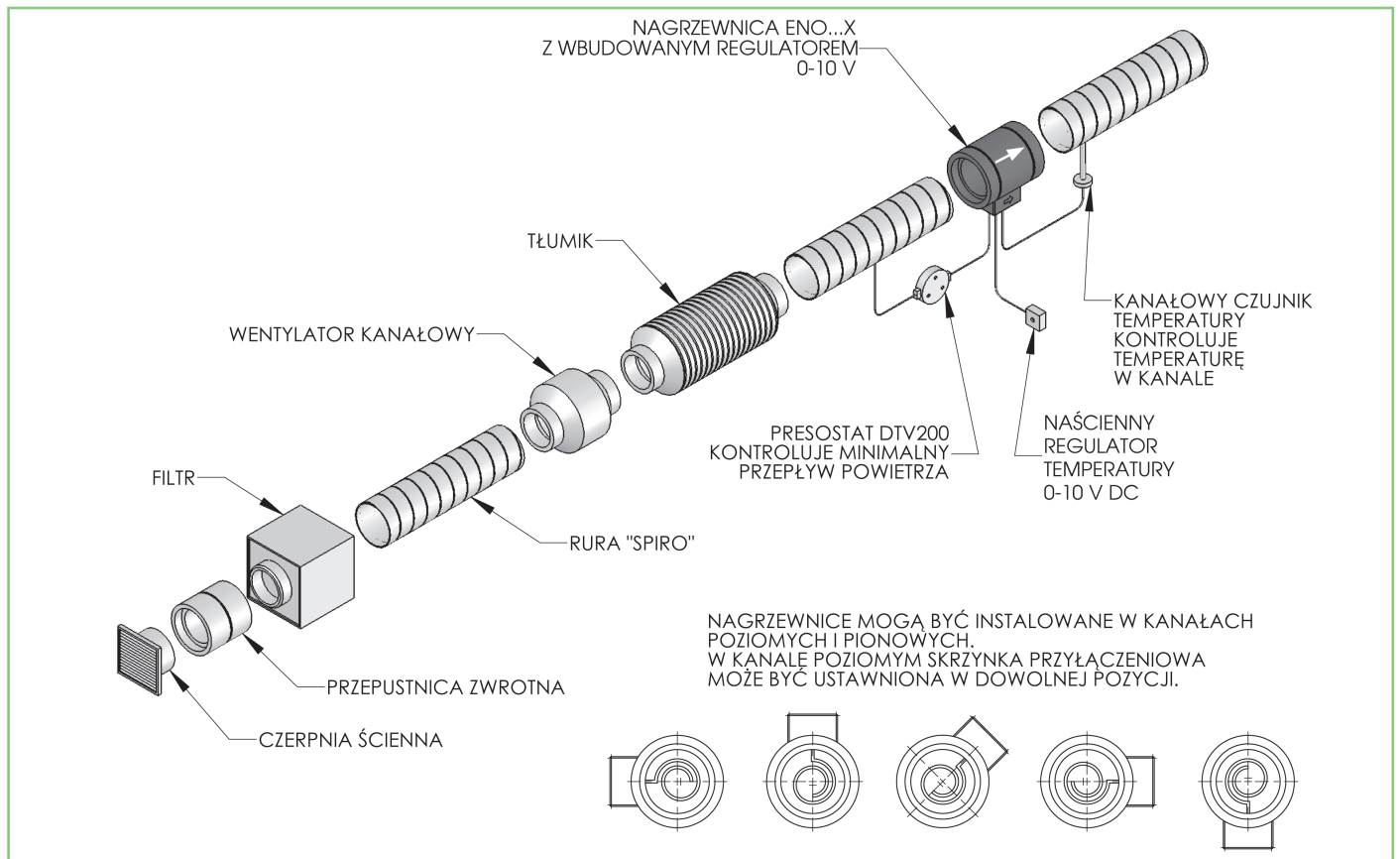
Zabezpieczenie przed zanikiem przepływu powietrza

Automatyka powinna wykluczać możliwość załączenia nagrzewnicy bez przepływu powietrza. Dodatkowo należy zastosować PRESOSTAT np. DTV 200.

Wyłącznik ciśnieniowy (presostat) odłącza elementy grzejne w przypadku zaniku przepływu powietrza.

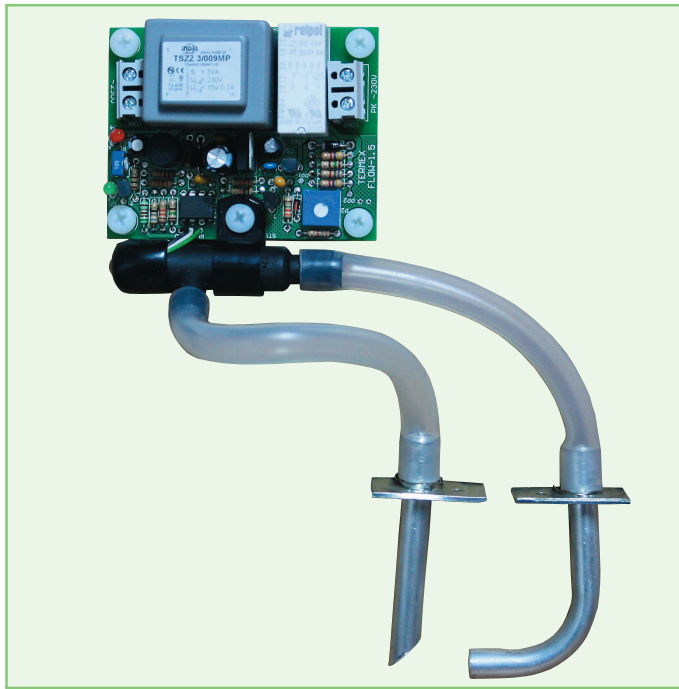
Typ	DTV 200	DTV 500
Zakres	20...300 Pa	50...500 Pa
Prąd max.	5 A/250 V	5 A/250 V
Stopień ochrony	IP 54	IP 54

INSTALACJA



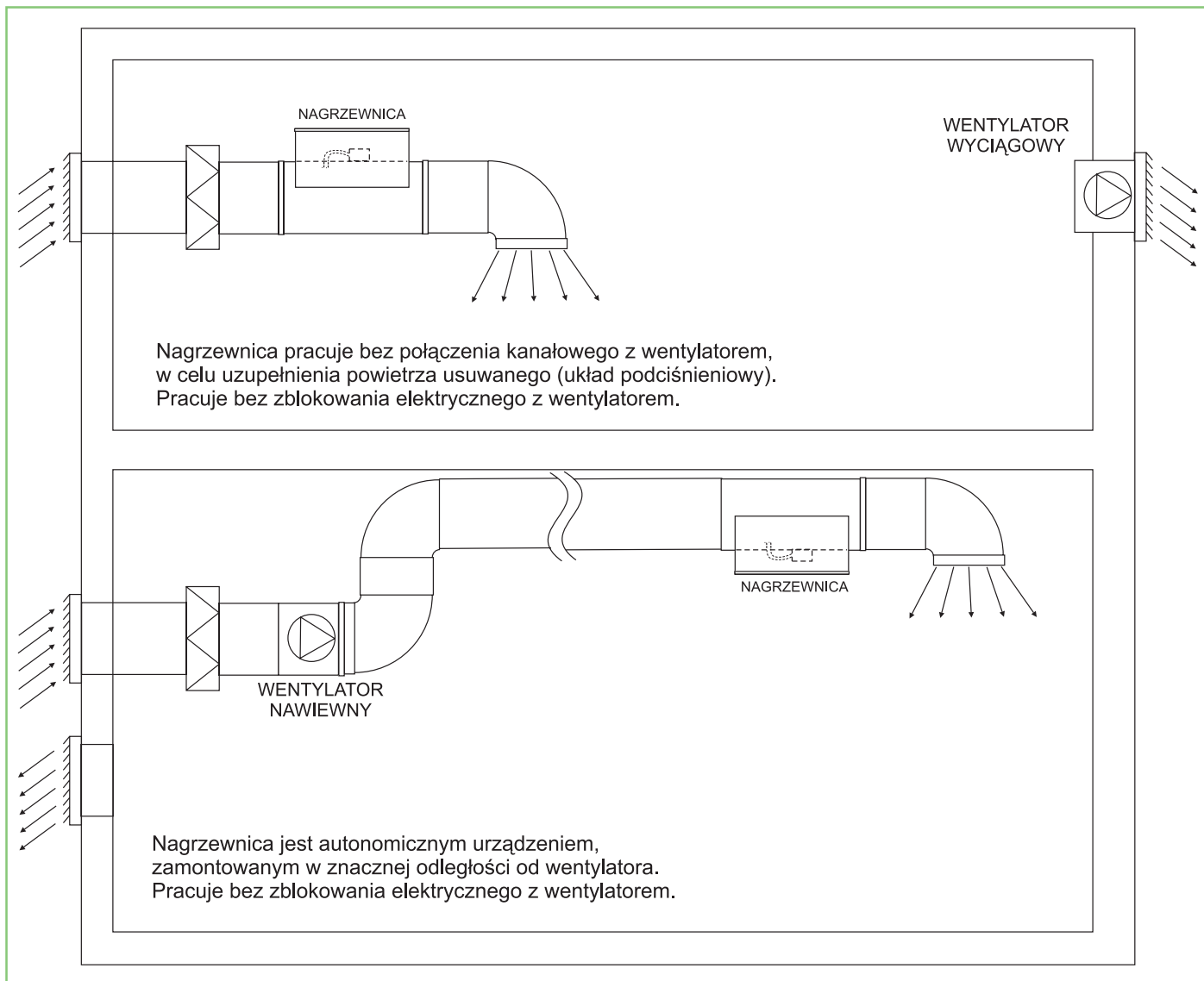
Odległość od wentylatora lub zagięcia kanału musi być równa przynajmniej dwukrotnej średnicy nagrzewnicy. Kierunek przepływu określa strzałka na obudowie.
Schemat przyłączeniowy znajduje się na pokrywie urządzenia.

ELEKTRONICZNY WYŁĄCZNIK PRZEPEŁYWOWY „F”

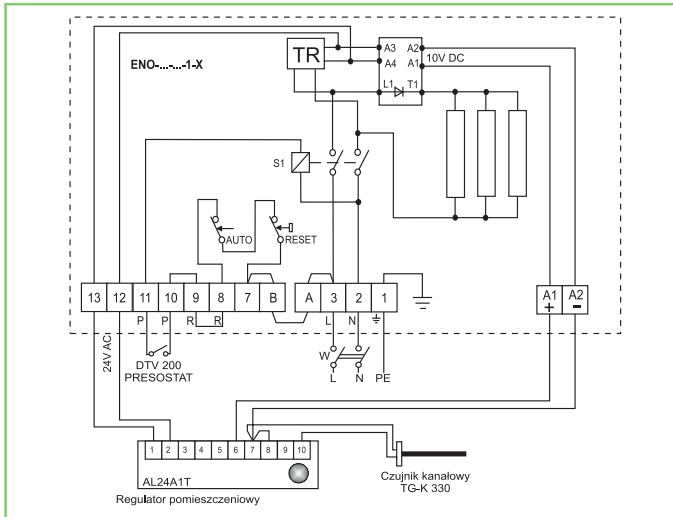


Nagrzewnica może być wyposażona w wyłącznik przepływu, który monitoruje w sposób ciągły przepływ powietrza w kanale i zabezpiecza przed jego zanikiem. Układ automatycznie załącza nagrzewnicę, gdy prędkość powietrza przekroczy 1,5 m/s i wyłącza, gdy spadnie poniżej tej wartości. Wyłącznik przepływu wyklucza możliwość załączenia nagrzewnicy bez przepływu powietrza. Układ zamontowany jest w elektrycznej skrzynce przyłączeniowej i połączony jest z kanałem elastycznymi rurkami.

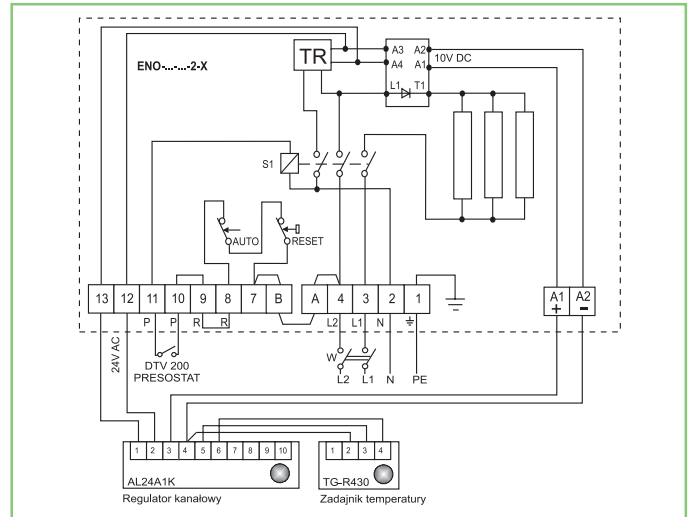
Przykład zastosowania



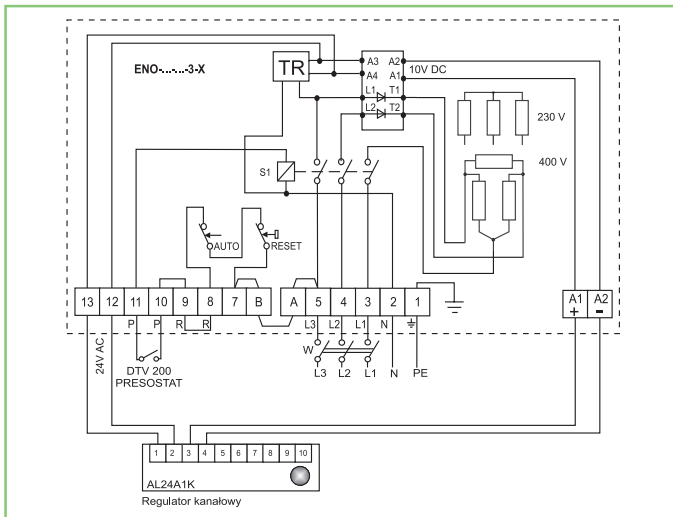
PRZYKŁADOWE SCHEMATY NAGRZEWNIC TYPU ENO...X



Zasilanie jednofazowe 230 V.

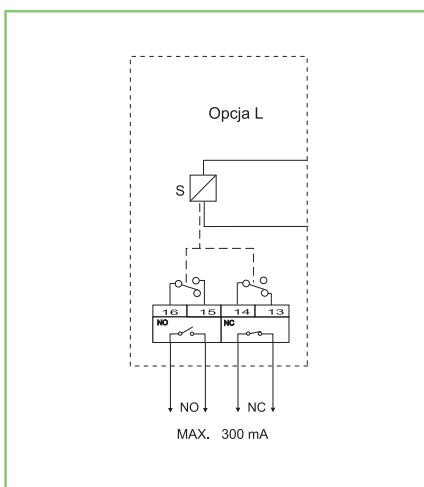


Zasilanie dwufazowe 2x400 V.



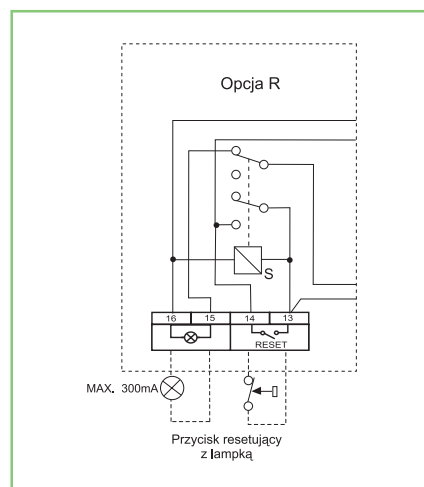
Zasilanie trzyczonowe 3x400 V.

ZDALNE OPCJE DODATKOWE



Układ sygnalizacji – opcja L

Wbudowany przekaźnik S, którego styki NO i NC, umożliwiają wykonanie układu zdalnej sygnalizacji zadziałania wyłącznika termicznego RESET oraz zaniku napięcia zasilającego.



Układ zdalnego resetu – opcja R

Wbudowany przekaźnik S, umożliwia wykonanie zdalnej sygnalizacji zadziałania wyłącznika termicznego RESET, oraz układu zdalnego resetu. Istotna funkcja, gdy nagrzewnica zainstalowana jest w miejscu trudno dostępnym.

REGULATORY



AL24A1K

Kanałowy regulator temperatury AL24A1K służy do regulacji temperatury nawiewu w systemach wentylacyjnych. Regulator posiada wyjście 0-10 V DC.

Pracuje w trybie P lub PI. Posiada potencjometr nastawy temperatury. Może współpracować z zewnętrznym zadajnikiem temperatury.

Zasilanie	24 V ± 15% 50–60 Hz
Moc pobierana	2 VA
Temperatura zewnętrzna	0...50°C
Wilgotność zewnętrzna	max. 90% RH
Stopień ochrony	IP 65
Wymiary	85x90x35 mm (czujnik Ø12, długość wnikania do kanału 20–200 mm)
Masa	160 g
Zakres temperatury	0...30°C
Wyjście	0...10 V DC
Zadajnik zewnętrzny	TG-R430



AL24A1T

Pomieszczeniowy regulator temperatury AL24A1T służy do regulacji temperatury w systemach wentylacyjnych. Regulator posiada wyjście 0-10 V DC oraz wyjście trzypunktowe 24 V.

Posiada zabudowany wewnętrzny czujnik temperatury oraz pokrętkę do nastawy temperatury powietrza w zakresie 0...40°C.

Pracuje w trybie P lub PI.

Zasilanie	24 V ± 15% 50–60 Hz
Moc pobierana	2 VA
Temperatura zewnętrzna	0...50°C
Wilgotność zewnętrzna	max. 90% RH
Stopień ochrony	IP 20
Wymiary	86x86x30 mm
Masa	110 g
Zakres temperatury	0...40°C
Wyjście	0...10 V DC, 3-punktowe 24 V
Czujniki zewnętrzne	Kanałowy TG-K340, pomieszczeniowy TG-R540

TERMEX

ENO...X