

GEPARD-1000



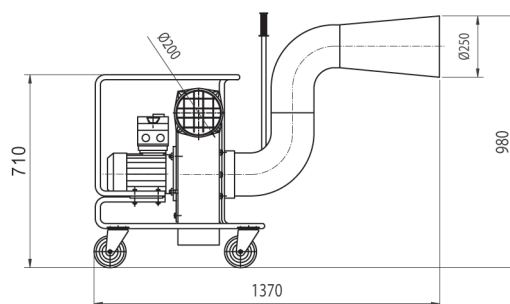
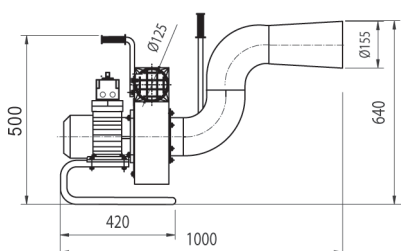
GEPARD-2000



Zastosowanie

Odsysacze GEPARD są przeznaczone do usuwania spalin z rur wydechowych pojazdów samochodowych w trakcie prób silnikowych, regulacji i diagnostyki. Odsysacz przenośny GEPARD-1000 jest

przeznaczony do odciągania spalin z samochodów osobowych, a przejezdny GEPARD-2000 z samochodów ciężarowych. Odprowadzanie spalin na zewnątrz odbywa się przy użyciu odpowiedniego przewodu elastycznego przyłączonego do króćca wylotowego odsysacza.



Budowa

Odsysacz składa się z wentylatora zaopatrzonego w mimośrodową ssawkę w kształcie litery „S”, umożliwiającą bezстыkowe połączenie z rurą wydechową znajdującą się na różnych wysokościach. Odsysacz przenośny umieszczony jest na stelażu służącym do jego przenosze-

nia. Odsysacz przejezdny, przeznaczony do samochodów ciężarowych, zamocowany jest na stelażu wyposażonym w koła umożliwiające jego swobodne przemieszczanie. Na silniku zamontowano wyłącznik silnikowy WS (GEPARD-2000) lub łącznik silnikowy ŁS (GEPARD-1000). Do wylotu wentylatora przyłącza się przewód elastyczny odprowadzający spaliny na zewnątrz.

Dane techniczne

Typ	Nr kat.	Wydajność [m ³ /h]	Napięcie [V]	Moc silnika [kW]	Masa [kg]	Średnica króćca wylotowego [mm]
GEPARD-1000	803O20	1000	230	0,37	25	125
GEPARD-2000	803O21	2000	230	1,1	48	200

UWAGA: Przed doбором odpowiedniej wielkości odsysacza, prosimy skontaktować się z działem handlowym KLIMAWENT S.A.

Wyposażenie dodatkowe

Przewody elastyczne

Wygląd	Typ	Nr kat.	Średnica [mm]	Zakres temperatur przetłaczanego powietrza [°C]	Uwagi
	G-EX1-125 G-EX1-200	828P61 828P63	125 200	-20 do +150 (chwilowo do +200)	Zewnętrzna spirala z tworzywa sztucznego. Ścianka z tkaniny poliestrowej powlekanej neoprenem. Nie ulega trwałym odkształceniom.
	MCS-125 MCS-200	828P33 828P35	125 200	-20 do +90 (chwilowo do +110)	Zewnętrzna spirala ze stali ocynkowanej. Ścianka trudno palna z włókna szklanego powlekane PCV.
	ST/MP-125 ST/MP-200	863P93 863P95	125 200	-30 do +120	Brak spirali zewnętrznej. Tkanina szklana powlekana PVC nawinięta jest na wewnętrzną spiralę z drutu stalowego.