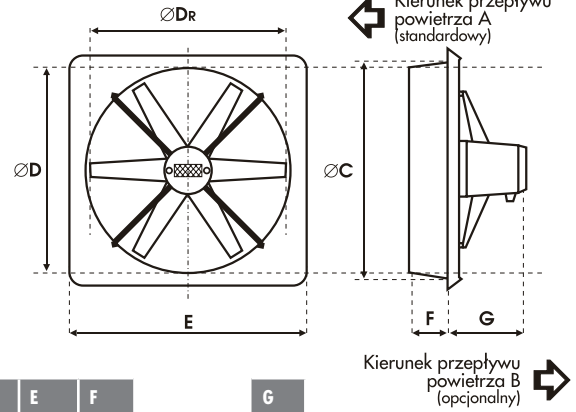


Ø500



D_R mm	D mm	C mm	E mm	F mm	G mm
0500	495	500	510	620	100
					0,25 kW
					220
					0,37 kW
					220
					0,55 kW
					230

TYP WENTYLATORA	PRĘDKOŚĆ OBROTOWA (min ⁻¹)	WYDAJNOŚĆ (m ³ h)	MOC (kW)	PRĄD (A)	IP	MAX. TEMP. PRACY (°C)	MASA (kg)	CIŚNIENIE AKUSTYCZNE SPL dB(A)	MOC AKUSTYCZNA Lw dB(A)	TYP REGULATORA
1 500/R/3-6/45/230	1350	7690	0,25	1,8	66	60	9	65	76	SPA-3
2 500/R/6-6/45/230	1350	8880	0,37	2,8	66	60	10	68	79	SPA-3
3 500/R/6-6/40/400	1400	7940	0,37	1,2	66	60	10	66	77	FT-1,2 / FJ-3,5
4 500/R/8-8/40/230	1350	8310	0,37	2,8	66	60	10	67	78	SPA-3
5 500/R/8-8/45/400	1400	9820	0,55	1,3	66	60	11	70	81	FT-2,1 / FJ-3,5
6 500/R/8-8/50/230	1350	10200	0,55	4	66	60	11	71	82	SPA-5

Informacje na temat metod pomiaru parametrów podanych w tabeli i wykresach znajdują się na pierwszej stronie katalogu

CHARAKTERYSTYKI WENTYLATORÓW

