**Zastosowanie:**

nawiew lub wywiew w instalacjach nisko i średniociśnieniowych.

Montaż:

na kanałach wentylacyjnych prostokątnych i w ścianach. Mocowanie za pomocą widocznych śrub w wytłaczanych otworach w ramce czołowej lub bez widocznych śrub z mocowaniem wciskowym w dodatkowej ramce montażowej RM.

Budowa:

ramka czołowa oraz kierownice wykonane z wytłaczanych profili aluminiowych. Osadzenie kierownic poziome - KSH, - pionowe - KSV, regulacja kąta nachylenia ręczna.

Materiał:

aluminium, stop 6063.

Wykończenie powierzchni:

aluminium naturalnie anodyzowane lub powłoka lakiernicza proszkowa w kolorze zgodnym z katalogiem RAL.

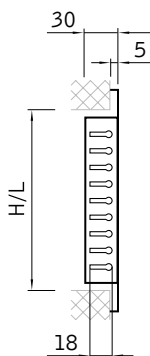
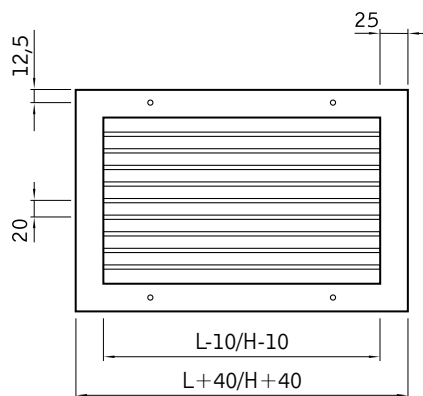
Regulacja przepływu:

za pomocą przepustnicy przeciwbieżnej typ P. Ustawianie przepływu powietrza odbywa się od czoła bez konieczności demontażu kratki.

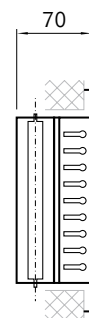
Certyfikaty:

Rekomendacja techniczna: RT-ITB-1147/2009

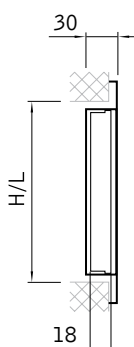
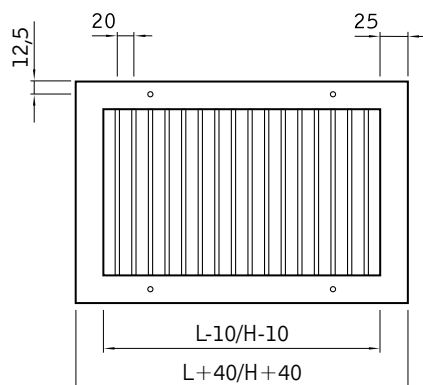
Atest higieniczny: HK/B/1705/02/2008

Wymiary i oznaczenie typu:

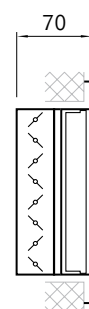
KSH-al



KSH-al-P



KSV-al



KSV-al-P