



ZASTOSOWANIE

Bardzo cicha praca sprawia, że CAB jest idealny do wentylacji budynków użyteczności publicznej, bibliotek, sal konferencyjnych, biur, restauracji, sal szkolnych, studiów dźwiękowych, etc.

KONSTRUKCJA

Obudowa wykonana z galwanizowanej blachy stalowej, z ognioodporną warstwą izolacji akustycznej (włókno szklane MO) o grubości 50mm.

Wirnik z łopatkami pochylonymi do przodu z galwanizowanej blachy stalowej. Króćce przyłączeniowe o profilu okrągłym wyposażone w gumowe uszczelki.

Otwierana obudowa umożliwia dostęp do wirnika i silnika bez demontażu wentylatora z instalacji. Pokrywa obudowy jest wyposażona w zamki umożliwiające jej szybkie zdjęcie bez użycia dodatkowych narzędzi. Wszystkie modele są również wyposażone w cztery wsporniki montażowe umożliwiające instalację wentylatora na ścianie, podłodze lub suficie. W standardzie urządzenia przystosowane do montażu bezpośrednio na zewnątrz.

SILNIK

Wentylatory wyposażone są w asynchroniczne, jednofazowe silniki 230V, 50/60Hz (modele 100, 125, 150, 160), 230V, 50Hz (modele 200, 250N, 315 RE, 355 RE, 400 RE), z łożyskami kulkowymi. Modele CAB 100 - CAB 250N posiadają stopień ochrony IP44, klasa izolacji B, CAB 315 RE - stopień ochrony IP44, klasa izolacji F, modele CAB 355 RE - CAB 400 RE - stopień ochrony IP55, klasa izolacji F.

Wszystkie silniki są przystosowane do napięciowej regulacji prędkości obrotowej.

Schemat podłączenia elektrycznego - rys. 9, str.663.



WWW



DTR



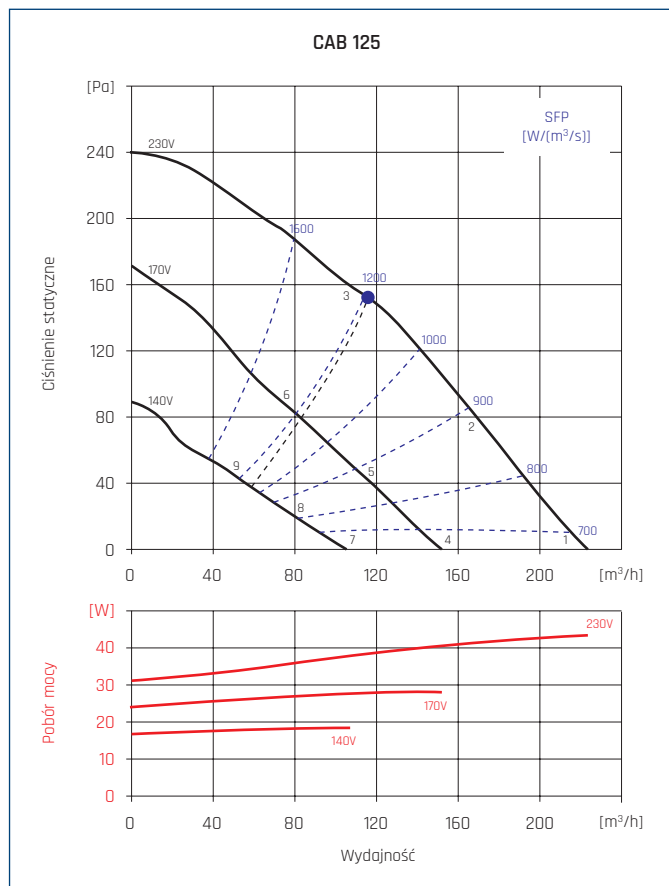
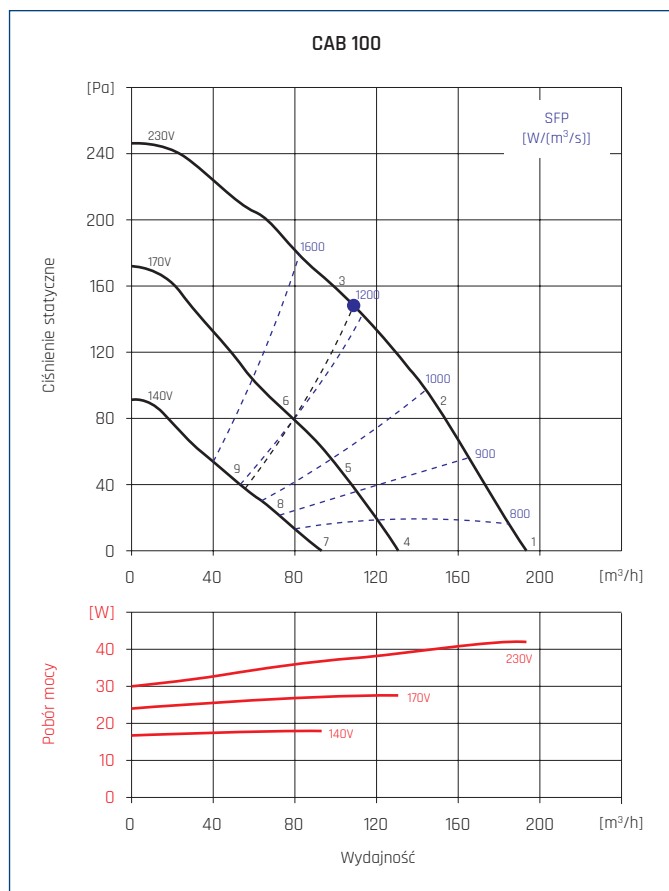
CE

DANE TECHNICZNE

Typ	napięcie	prędkość obrotowa	pobór mocy max	natężenie	wydajność max	temp. pracy min max		poziom ciśnienia akust.*	masa [kg]	regulator	ErP	nr artykułu
	[V]	[obr/min]	[W]	[A]	[m ³ /h]	[°C]	[dB(A)]					
CAB 100	230	1390	42	0,18	190	-20	+40	23	16	TLR 15 DS RVS 1,5	2016	41020402
	170	890	25	0,16	120			17				
	140	680	18	0,14	90			9				
CAB 125	230	1190	43	0,19	220	-20	+40	22	16	TLR 15 DS RVS 1,5	2016	41020405
	170	770	25	0,16	140			14				
	140	140	18	0,14	110			6				
CAB 150	230	1580	93	0,41	350	-20	+40	29	18	TLR 15 DS RVS 1,5	2016	41020407
	170	1040	49	0,31	220			22				
	140	780	33	0,26	170			14				
CAB 160	230	1740	94	0,41	360	-20	+40	28	18	TLR 15 DS RVS 1,5	2016	41020410
	170	1170	56	0,34	240			22				
	140	870	38	0,29	180			15				
CAB 200	230	2330	299	1,25	920	-20	+40	40	22	TLR 15 DS RVS 1,5	2016	41020420
	170	1450	217	1,32	580			34				
	140	1110	166	1,19	430			28				
CAB 250N	230	1550	395	1,73	1180	-20	+40	32	22	TLR 25 DS RVS 3	2016	41020435
	170	980	240	1,49	740			24				
	140	770	165	1,29	560			29				
CAB 315 RE	230	1280	357	1,53	2110	-20	+40	38	33	TLR 25 DS RVS 3	2016	41020442
	170	1120	299	1,66	1770			36				
	140	790	229	1,69	1310			31				
CAB 355 RE	230	1330	861	4,13	3200	-20	+40	45	35	REB 5 RVS 5	2016	41020446
	170	1100	737	4,69	2590			43				
	140	700	496	4,44	1690			36				
CAB 400 RE	230	1330	870	4,09	3080	-20	+40	41	35	REB 5 RVS 5	2016	41020451
	170	1060	742	4,73	2460			39				
	140	690	500	4,36	1650			32				

* mierzony w odległości 3m od wentylatora

CHARAKTERYSTYKI PRACY



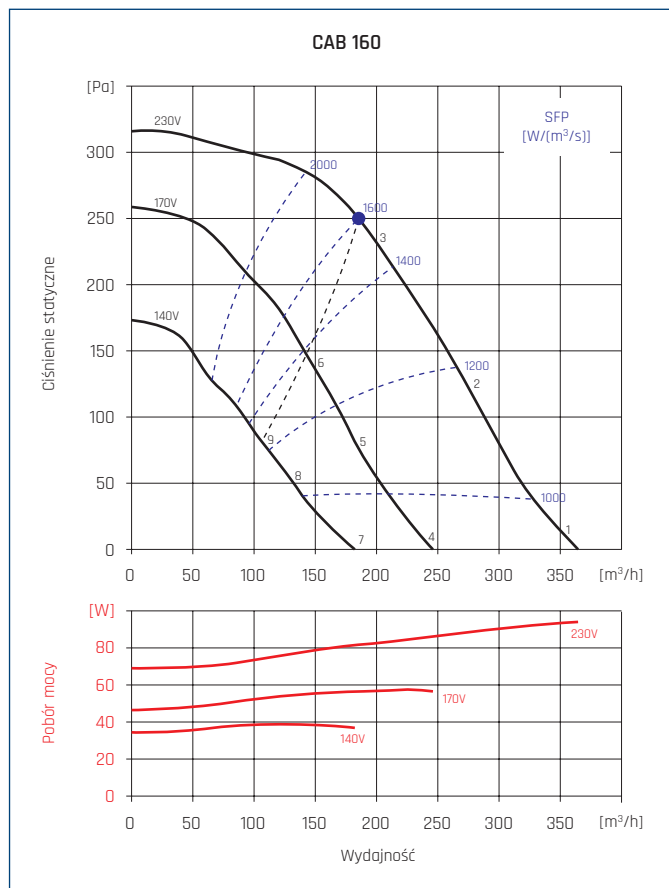
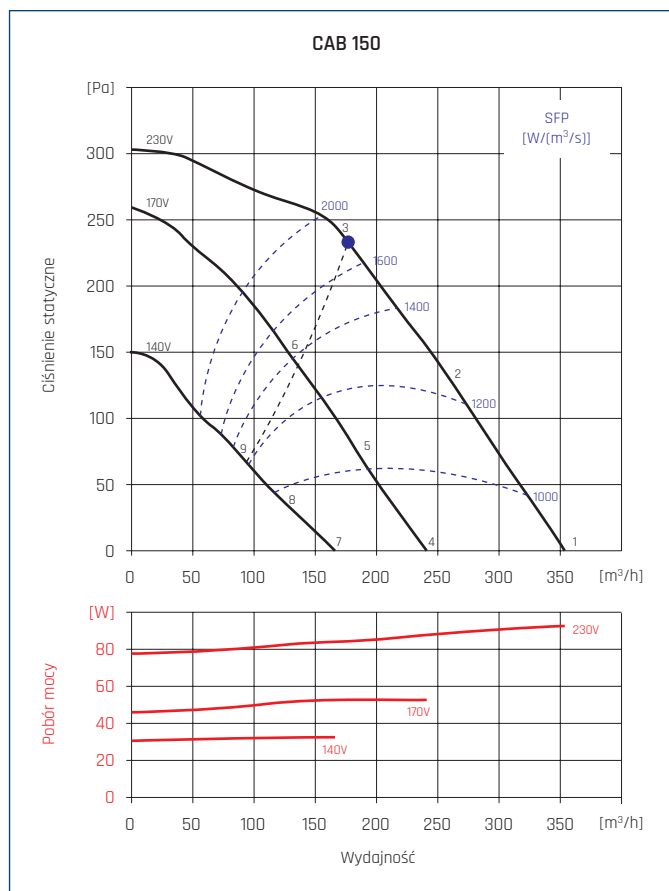
● - punkt najwyższej sprawności wentylatora.

CHARAKTERYSTYKA AKUSTYCZNA

Częst. Hz/dB(A)	63	125	250	500	1000	2000	4000	8000	L _{WA}	
1	Wlot	38	42	35	36	35	32	28	24	45
	Wylot	32	46	43	46	55	52	48	45	58
	Emitowany	38	39	34	35	33	30	28	24	44
2	Wlot	38	41	35	34	34	32	27	25	45
	Emitowany	38	38	34	33	32	30	27	25	43
3	Wlot	40	45	37	35	36	35	30	25	48
	Emitowany	40	42	36	34	34	33	30	25	46
4	Wlot	29	33	26	27	26	23	19	15	37
	Emitowany	29	30	25	26	24	21	19	15	35
5	Wlot	32	35	29	28	28	26	21	19	38
	Emitowany	32	32	28	27	26	24	21	19	37
6	Wlot	34	39	31	29	30	29	24	19	42
	Emitowany	34	36	30	28	28	27	24	19	40
7	Wlot	22	26	19	20	19	16	12	8	29
	Emitowany	22	23	18	19	17	14	12	8	28
8	Wlot	24	27	21	20	20	18	13	11	30
	Emitowany	24	24	20	19	18	16	13	11	29
9	Wlot	26	31	23	21	22	21	16	11	34
	Emitowany	26	28	22	20	20	19	16	11	32

Częst. Hz/dB(A)	63	125	250	500	1000	2000	4000	8000	L _{WA}	
1	Wlot	36	42	35	35	33	30	29	25	45
	Wylot	33	44	43	50	56	53	49	45	59
	Emitowany	36	41	35	32	30	27	22	20	44
2	Wlot	35	40	35	33	33	30	29	25	44
	Emitowany	35	39	35	30	30	27	22	20	42
3	Wlot	40	45	37	35	36	35	30	25	48
	Emitowany	40	44	37	32	33	32	23	20	47
4	Wlot	24	30	23	23	21	18	17	13	33
	Emitowany	24	29	23	20	18	15	10	8	32
5	Wlot	27	32	27	25	25	22	21	17	35
	Emitowany	27	31	27	22	22	19	14	12	34
6	Wlot	32	37	29	27	28	27	22	17	40
	Emitowany	32	36	29	24	25	24	15	12	39
7	Wlot	16	22	15	15	13	10	9	5	25
	Emitowany	16	21	15	12	10	7	2	0	24
8	Wlot	19	24	19	17	17	14	13	9	28
	Emitowany	19	23	19	14	14	11	6	4	26
9	Wlot	25	30	22	20	21	20	15	10	33
	Emitowany	25	29	22	17	18	17	8	5	32

CHARAKTERYSTYKI PRACY



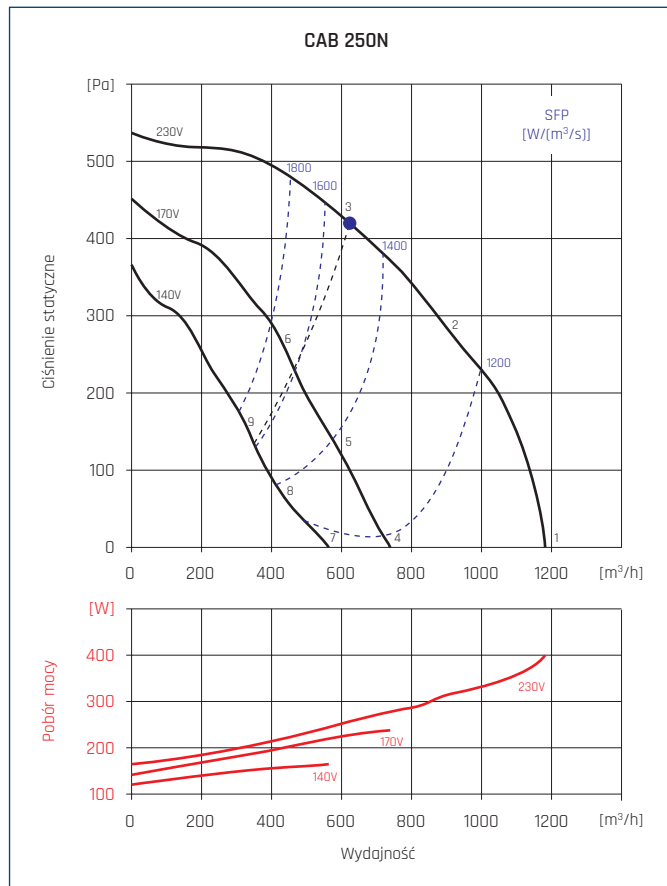
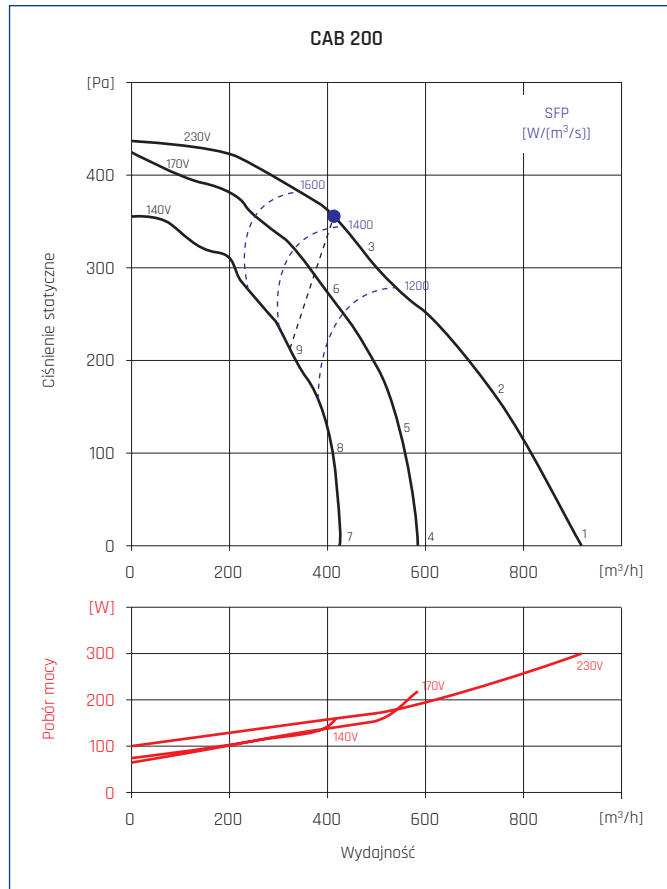
● - punkt najwyższej sprawności wentylatora.

CHARAKTERYSTYKA AKUSTYCZNA

Częst. Hz/dB(A)		63	125	250	500	1000	2000	4000	8000	L _{WA}
1	Wlot	46	53	45	45	44	41	41	37	56
	Wylot	40	56	56	59	65	63	59	57	69
	Emitowany	46	49	40	40	41	34	31	28	52
2	Wlot	41	51	43	42	43	41	41	36	53
	Wylot	35	53	53	57	63	62	58	56	67
	Emitowany	41	47	38	37	40	34	31	27	49
3	Wlot	42	49	41	42	44	43	40	36	53
	Wylot	35	51	50	56	63	62	57	55	67
	Emitowany	42	45	36	37	41	36	30	27	49
4	Wlot	37	44	36	36	35	32	32	28	47
	Wylot	31	47	47	50	56	54	50	48	60
	Emitowany	37	40	31	31	32	25	22	19	43
5	Wlot	34	44	36	35	36	34	34	29	46
	Wylot	28	46	46	50	56	55	51	49	60
	Emitowany	34	40	31	30	33	27	24	20	42
6	Wlot	36	43	35	36	38	37	34	30	46
	Wylot	29	45	44	50	57	56	51	49	61
	Emitowany	36	39	30	31	35	30	24	21	42
7	Wlot	29	36	28	28	27	24	24	20	39
	Wylot	23	39	39	42	48	46	42	40	52
	Emitowany	29	32	23	23	24	17	14	11	35
8	Wlot	26	36	28	27	28	26	26	21	38
	Wylot	20	38	38	42	48	47	43	41	52
	Emitowany	26	32	23	22	25	19	16	12	34
9	Wlot	28	35	27	28	30	29	26	22	39
	Wylot	21	37	36	42	49	48	43	41	53
	Emitowany	28	31	22	23	27	22	16	13	35

Częst. Hz/dB(A)		63	125	250	500	1000	2000	4000	8000	L _{WA}
1	Wlot	47	54	45	44	44	42	44	40	56
	Wylot	41	57	55	60	65	63	59	57	69
	Emitowany	47	50	40	39	41	37	35	30	53
2	Wlot	42	50	42	41	42	41	43	39	53
	Wylot	36	53	52	58	64	62	58	56	68
	Emitowany	42	46	37	36	39	36	34	29	49
3	Wlot	42	49	41	41	43	41	42	38	52
	Wylot	36	51	50	57	63	62	57	54	67
	Emitowany	42	45	36	36	40	36	33	28	49
4	Wlot	40	47	38	37	37	35	37	33	49
	Wylot	35	51	49	54	59	57	53	51	63
	Emitowany	40	43	33	32	34	30	28	23	45
5	Wlot	36	44	36	35	36	35	37	33	47
	Wylot	30	47	46	52	58	56	52	50	62
	Emitowany	36	40	31	30	33	30	28	23	43
6	Wlot	36	43	35	35	37	35	36	32	46
	Wylot	30	45	44	51	57	56	51	48	61
	Emitowany	36	39	30	30	34	30	27	22	43
7	Wlot	32	39	30	29	29	27	29	25	42
	Wylot	27	43	41	46	51	49	45	43	55
	Emitowany	32	35	25	24	26	22	20	15	38
8	Wlot	29	37	29	28	29	28	30	26	40
	Wylot	23	40	39	45	51	49	45	43	55
	Emitowany	29	33	24	23	26	23	21	16	36
9	Wlot	30	37	29	29	31	29	30	26	40
	Wylot	24	39	38	45	51	50	45	42	55
	Emitowany	30	33	24	24	28	24	21	16	36

CHARAKTERYSTYKI PRACY



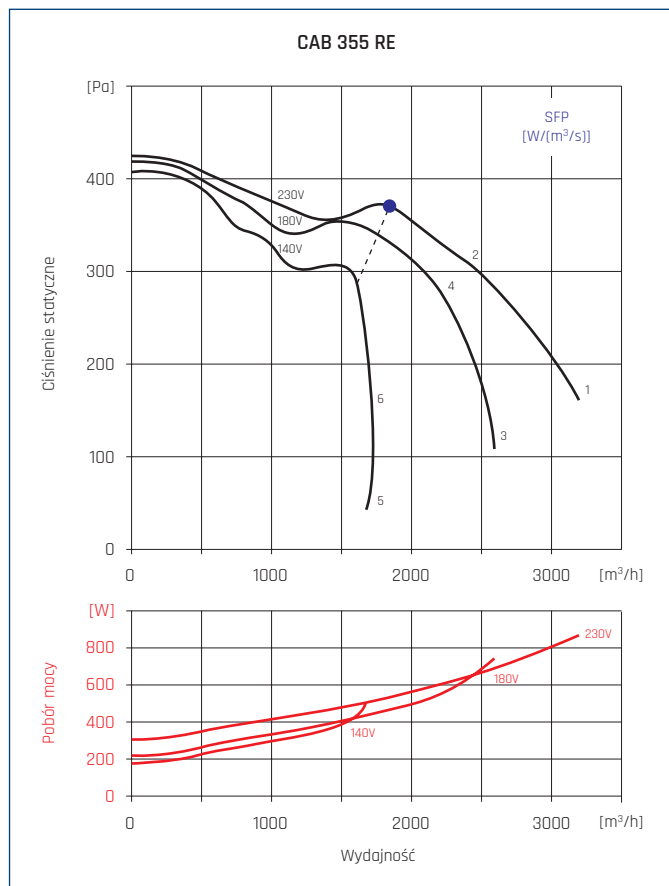
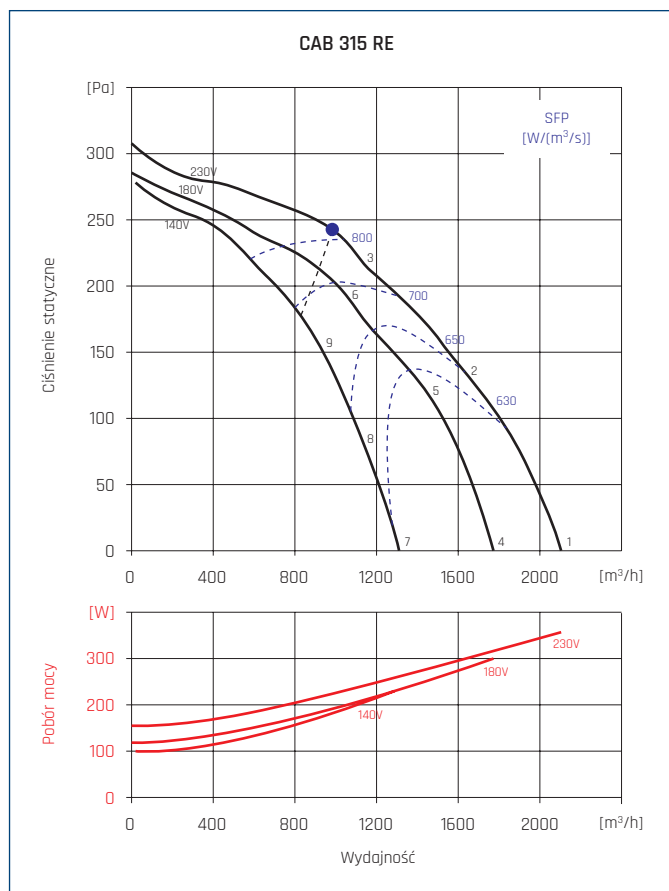
● - punkt najwyższej sprawności wentylatora.

CHARAKTERYSTYKA AKUSTYCZNA

Częst. Hz/dB(A)		63	125	250	500	1000	2000	4000	8000	L _{WA}
1	Wlot	52	61	58	59	56	57	57	52	66
	Wylot	48	64	65	70	76	78	74	72	82
	Emitowany	52	61	54	53	52	53	47	42	64
2	Wlot	52	57	53	55	53	54	54	49	63
	Wylot	46	60	62	68	74	76	72	69	80
	Emitowany	52	57	49	49	49	50	44	39	60
3	Wlot	51	57	52	52	51	51	50	44	61
	Wylot	49	61	61	65	70	72	68	64	76
	Emitowany	51	57	48	46	47	47	40	34	59
4	Wlot	41	50	47	48	45	46	46	41	56
	Wylot	37	53	54	59	65	67	63	61	71
	Emitowany	41	50	43	42	41	42	36	31	53
5	Wlot	46	51	47	49	47	48	48	43	57
	Wylot	40	54	56	62	68	70	66	63	74
	Emitowany	46	51	43	43	43	44	38	33	54
6	Wlot	48	54	49	49	48	48	47	41	59
	Wylot	46	58	58	62	67	69	65	61	74
	Emitowany	48	54	45	43	44	44	37	31	57
7	Wlot	35	44	41	42	39	40	40	35	50
	Wylot	31	47	48	53	59	61	57	55	65
	Emitowany	35	44	37	36	35	36	30	25	47
8	Wlot	40	45	41	43	41	42	42	37	51
	Wylot	34	48	50	56	62	64	60	57	68
	Emitowany	40	45	37	37	37	38	32	27	48
9	Wlot	46	52	47	47	46	46	45	39	56
	Wylot	44	56	56	60	65	67	63	59	71
	Emitowany	46	52	43	41	42	42	35	29	54

Częst. Hz/dB(A)		63	125	250	500	1000	2000	4000	8000	L _{WA}
1	Wlot	49	54	50	49	48	51	48	42	59
	Wylot	45	55	57	63	71	70	67	64	75
	Emitowany	39	47	42	41	44	44	40	33	52
2	Wlot	52	54	52	51	48	54	49	42	60
	Wylot	51	59	60	67	71	74	69	64	77
	Emitowany	41	47	44	43	44	47	41	33	53
3	Wlot	55	56	55	52	51	58	51	45	63
	Wylot	51	62	62	70	74	77	73	68	81
	Emitowany	45	49	47	44	48	51	43	36	56
4	Wlot	39	44	40	39	38	40	38	32	49
	Wylot	35	45	47	53	61	60	57	53	65
	Emitowany	28	37	32	31	34	34	30	23	42
5	Wlot	43	45	44	42	39	45	40	33	52
	Wylot	42	50	51	59	62	66	61	56	69
	Emitowany	33	38	35	35	36	39	32	25	44
6	Wlot	37	38	37	34	33	40	34	27	45
	Wylot	33	44	44	52	56	60	55	50	63
	Emitowany	27	31	29	26	30	33	25	18	38
7	Wlot	34	39	35	34	33	35	33	27	44
	Wylot	30	40	42	48	56	55	52	48	60
	Emitowany	23	32	26	26	29	29	25	18	37
8	Wlot	49	51	49	48	45	51	46	39	57
	Wylot	48	56	57	64	68	71	66	62	75
	Emitowany	38	44	41	40	41	44	38	30	50
9	Wlot	44	45	44	41	40	47	40	34	52
	Wylot	40	51	51	59	63	66	62	57	70
	Emitowany	34	38	36	33	37	40	32	25	45

CHARAKTERYSTYKI PRACY



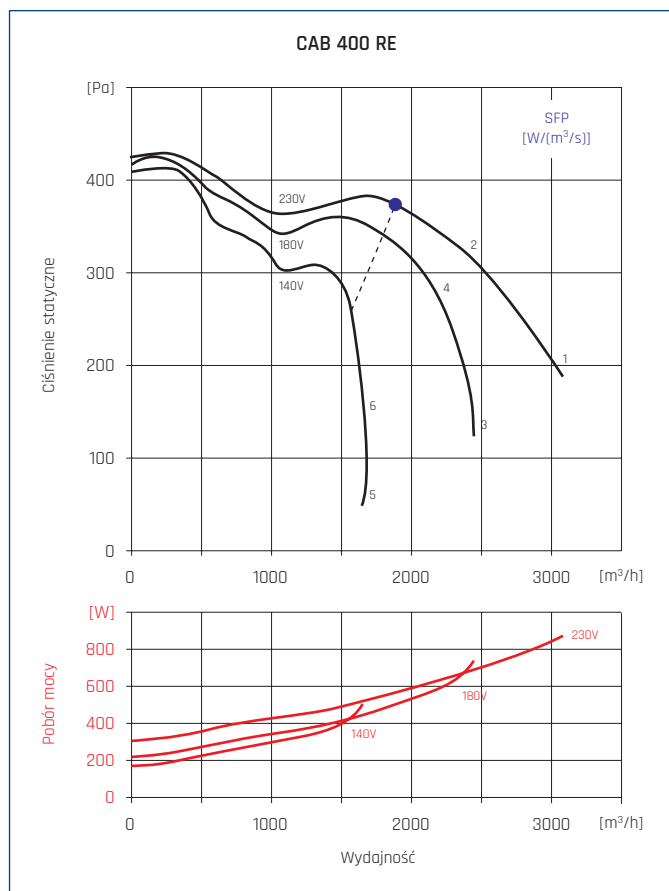
● - punkt najwyższej sprawności wentylatora.

CHARAKTERYSTYKA AKUSTYCZNA

Częst. Hz/dB(A)	63	125	250	500	1000	2000	4000	8000	L _{WA}	
1	Wlot	55	59	60	55	57	55	50	41	65
	Wylot	59	63	64	70	74	71	67	62	78
	Emitowany	52	59	54	51	52	51	49	32	62
2	Wlot	53	55	56	52	55	53	47	38	62
	Wylot	51	59	61	67	71	68	64	58	75
	Emitowany	50	55	50	48	50	49	46	29	59
3	Wlot	55	56	54	51	53	51	45	38	62
	Wylot	51	58	58	65	69	67	62	56	73
	Emitowany	52	56	48	47	48	47	44	29	59
4	Wlot	52	56	57	52	54	52	47	38	62
	Wylot	56	60	61	67	71	68	64	59	75
	Emitowany	49	56	51	48	49	48	46	29	59
5	Wlot	51	53	54	50	53	51	45	36	60
	Wylot	49	57	59	65	69	66	62	56	73
	Emitowany	48	53	48	46	48	47	44	27	57
6	Wlot	54	55	53	50	52	50	44	37	60
	Wylot	50	57	57	64	68	66	61	55	72
	Emitowany	51	55	47	46	47	46	43	28	58
7	Wlot	44	48	49	44	46	44	39	30	55
	Wylot	48	52	53	59	63	60	56	51	67
	Emitowany	41	48	43	40	41	40	38	21	52
8	Wlot	46	48	49	45	48	46	40	31	55
	Wylot	44	52	54	60	64	61	57	51	68
	Emitowany	43	48	43	41	43	42	39	22	52
9	Wlot	51	52	50	47	49	47	41	34	57
	Wylot	47	54	54	61	65	63	58	52	69
	Emitowany	48	52	44	43	44	43	40	25	55

Częst. Hz/dB(A)	63	125	250	500	1000	2000	4000	8000	L _{WA}	
1	Wlot	55	60	63	57	61	61	58	49	68
	Wylot	60	64	68	73	79	78	77	71	84
	Emitowany	55	60	63	57	61	61	58	49	68
2	Wlot	53	57	58	54	60	58	54	45	65
	Wylot	55	60	64	69	75	73	72	65	79
	Emitowany	53	57	58	54	60	58	54	45	65
3	Wlot	50	55	58	52	56	56	53	44	64
	Wylot	55	59	63	68	74	73	72	66	79
	Emitowany	50	55	58	52	56	56	53	44	64
4	Wlot	51	55	56	52	58	56	52	43	64
	Wylot	53	58	62	67	73	71	70	63	78
	Emitowany	51	55	56	52	58	56	52	43	64
5	Wlot	40	45	48	42	46	46	43	34	54
	Wylot	45	49	53	58	64	63	62	56	69
	Emitowany	40	45	48	42	46	46	43	34	54
6	Wlot	44	48	49	45	51	49	45	36	56
	Wylot	46	51	55	60	66	64	63	56	70
	Emitowany	44	48	49	45	51	49	45	36	56
7	Wlot	44	48	49	44	46	44	39	30	55
	Wylot	48	52	53	59	63	60	56	51	67
	Emitowany	41	48	43	40	41	40	38	21	52
8	Wlot	46	48	49	45	48	46	40	31	55
	Wylot	44	52	54	60	64	61	57	51	68
	Emitowany	43	48	43	41	43	42	39	22	52
9	Wlot	51	52	50	47	49	47	41	34	57
	Wylot	47	54	54	61	65	63	58	52	69
	Emitowany	48	52	44	43	44	43	40	25	55

CHARAKTERYSTYKI PRACY

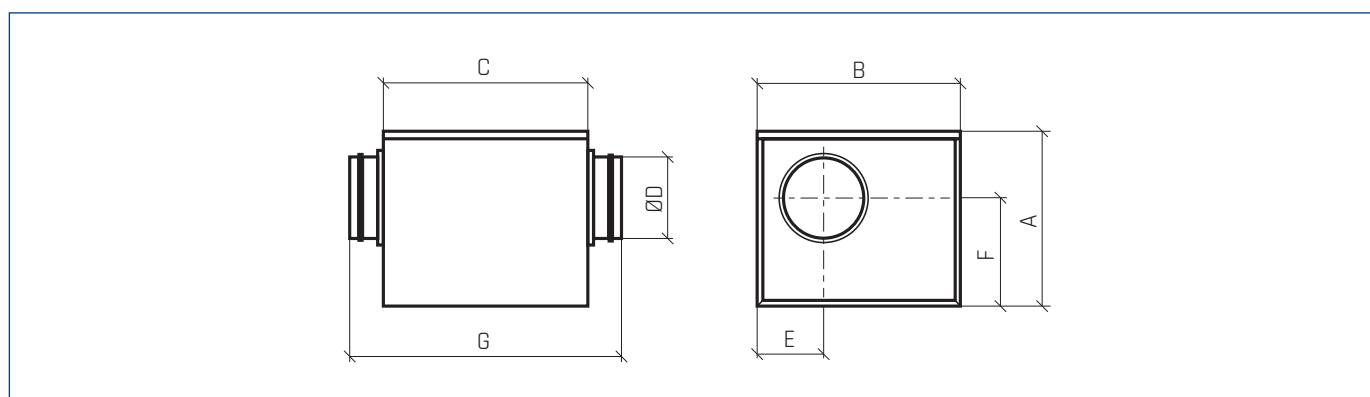


● - punkt najwyższej sprawności wentylatora.

CHARAKTERYSTYKA AKUSTYCZNA

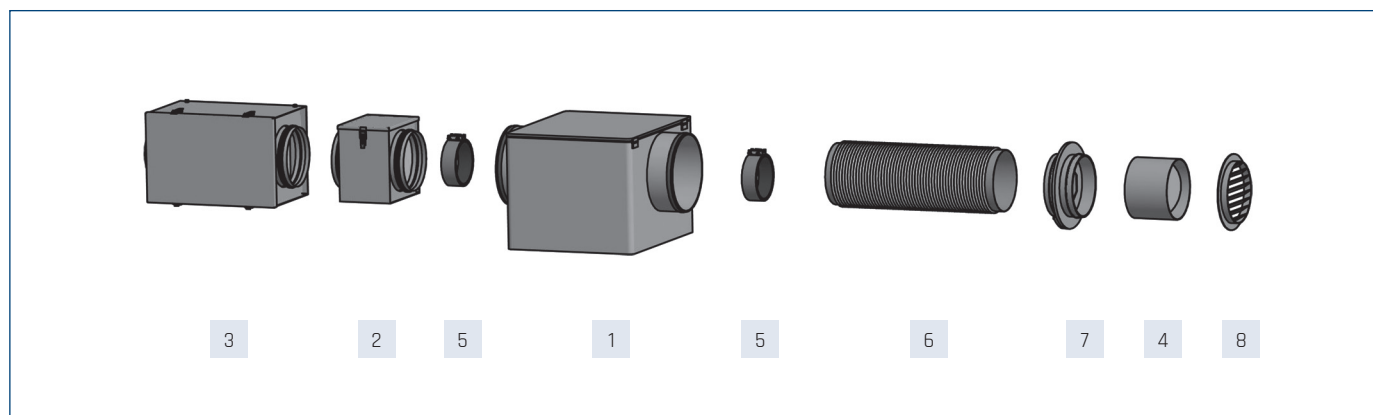
Częst. Hz/dB(A)		63	125	250	500	1000	2000	4000	8000	L _{WA}
1	Wlot	55	61	64	59	63	63	61	52	70
	Wylot	58	65	68	74	79	78	77	71	84
	Emitowany	50	58	55	50	56	56	59	45	64
2	Wlot	53	58	60	56	61	60	57	47	67
	Wylot	54	63	65	70	76	74	72	66	80
3	Wlot	49	55	58	53	57	57	55	46	64
	Wylot	52	59	62	68	73	72	71	65	78
4	Wlot	44	52	49	44	50	50	53	39	58
	Wylot	45	54	56	61	67	65	63	57	71
5	Wlot	40	46	49	44	48	48	46	37	55
	Wylot	43	50	53	59	64	63	62	56	69
6	Wlot	35	43	40	35	41	41	44	30	49
	Wylot	39	46	42	38	45	44	46	31	52
7	Wlot	44	49	51	47	52	51	48	38	58
	Wylot	45	54	56	61	67	65	63	57	71
8	Wlot	44	48	49	44	46	44	39	30	55
	Wylot	48	52	53	59	63	60	56	51	67
9	Wlot	41	48	43	40	41	40	38	21	52
	Wylot	43	48	43	41	43	42	39	22	52
10	Wlot	46	48	49	45	48	46	40	31	55
	Wylot	44	52	54	60	64	61	57	51	68
11	Wlot	43	48	43	41	43	42	39	22	52
	Wylot	47	54	54	61	65	63	58	52	69
12	Wlot	48	52	44	43	44	43	40	25	55
	Wylot	48	52	44	43	44	43	40	25	55

WYMIARY [mm]



Typ	A	B	C	ØD	E	F	G
CAB 100	312	388	395	100	125	273	505
CAB 125	312	388	395	125	125	273	505
CAB 150	312	388	395	150	143	273	505
CAB 160	312	388	395	160	143	273	505
CAB 200	328	430	365	200	216	210	475
CAB 250N	383	525	450	250	263	237	560
CAB 315 RE	443	600	505	315	301	264	615
CAB 355 RE	513	660	600	355	331	292	710
CAB 400 RE	513	660	600	400	331	292	710

AKCESORIA MONTAŻOWE



1	2	3					
Wentylator	filtr kanałowy DF	filtr kanałowy DF-K					
		wkład filtracyjny do DF-K					
		EU3	EU5	EU7	EU9	H13	
CAB 100	40520610	40521710	40520800	40520805	40520810	40520820	40520822-01
CAB 125	40520620	40521715	40520800	40520805	40520810	40520820	40520822-01
CAB 150	40520630*	40521720*	40520800*	40520805*	40520810*	40520820*	40520822-01*
CAB 160	40520630	40521720	40520800	40520805	40520810	40520820	40520822-01
CAB 200	40520640	40521725	40520800	40520805	40520810	40520820	40520822-01
CAB 250N	40520650	40521730	40520800	40520805	40520810	40520820	40520822-01
CAB 315 RE	40520660	40521735	40520830	40520835	40520840	-	-
CAB 355 RE	40520670	40521740	40520830	40520835	40520840	-	-
CAB 400 RE	40520675	40521745	40520830	40520835	40520840	-	-

1	4	5	6		7	8
Wentylator	klapa zwrotna CAR-PL	złącze przeciw-drgan. ACOP PL	tłumik akustyczny AKU COMP		przepustnica soczewk. IRIS	kratka wentylacyjna KWO
			0,6m	1,2m		
CAB 100	40521010-01	40521810	40521510	40521610	19527100	40522520
CAB 125	40521020-01	40521815	40521520	40521620	19527125	40522530
CAB 150	40521029-01	40521818	40521530*	40521630*	19527160*	40522540*
CAB 160	40521030-01	40521820	40521530	40521630	19527160	40522540
CAB 200	40521040-01	40521825	40521540	40521640	19527200	40522550
CAB 250N	40521050-01	40521830	40521550	40521650	19527250	40522560
CAB 315 RE	40521060-01	40521835	40521560	40521660	19527315	40522570
CAB 355 RE	40521065-01	40521840	-	-	-	-
CAB 400 RE	40521070-01	40521845	-	-	19527400	40522580

* akcesoria montażowe dedykowane do średnicy 160 mm

filtr DF str. 243	zest. filtr. DFK...+EU str. 244	klapa zwrotna CAR-PL str. 247	złącze p-drg. ACOP-PL str. 246	tłumik AKU-COMP str. 241	przepustnica IRIS str. 248	kratka KWO str. 661	anemostat AKT/AKK str. 658	nagrzewnica DH/DH-R str. 233

AKCESORIA ELEKTRYCZNE

Wentylator	termostat ścienny	termostat kanałowy	czujnik zanieczyszczeń	higrostat	regulator tyrystorowy		
	TS	TK-1	SQA	HIG-2	REB N	REB NE	TLR
CAB 100	40025345	40025140	40025140	40025150	40025010	40025020	40025025
CAB 125	40025345	40025140	40025140	40025150	40025010	40025020	40025025
CAB 150	40025345	40025140	40025140	40025150	40025010	40025020	40025025
CAB 160	40025345	40025140	40025140	40025150	40025010	40025020	40025025
CAB 200	40025345	40025140	40025140	40025150	40025010	40025020	40025045
CAB 250N	40025345	40025140	40025140	40025150	40025030	40025040	40025045
CAB 315 RE	40025345	40025140	40025140	40025150	40025030	40025040	40025045
CAB 355 RE	40025345	40025140	40025140	40025150	40025051	-	-
CAB 400 RE	40025345	40025140	40025140	40025150	40025051	-	-

Wentylator	11-stopniowy regulator tyrystorowy	2-nastawowy 6-biegowy regulator tyrystorowy	ERV	regulator transformatorowy		regulator transformatorowy 2-nastawowy	
	IRF	RND-1		RMB	RVS	SC2	SC2A
CAB 100	40015154	40025630	40025046	40025060	40025232	40025250	40025251
CAB 125	40015154	40025630	40025046	40025060	40025232	40025250	40025251
CAB 150	40015154	40025630	40025046	40025060	40025232	40025250	40025251
CAB 160	40015154	40025630	40025046	40025060	40025232	40025250	40025251
CAB 200	40015154	40025630	40025046	40025070	40025232	40025250	40025251
CAB 250N	40015154	40025630	40025046	40025070	40025234	40025252	40025253
CAB 315 RE	40015154	40025630	40025046	40025070	40025234	40025252	40025253
CAB 355 RE	-	-	40025054	40025080	40025235	40025256	40025257
CAB 400 RE	-	-	40025054	40025080	40025235	40025256	40025257

termostat TS str. 650	termostat TK-1 str. 650	czujnik SQA str. 645	higrostat HIG-2 str. 645	regulator REB str. 638	regulator TLR str. 639	regulator IRF str. 639	regulator RND-1 str. 641	regulator ERV str. 642	regulator RMB str. 640

regulator RVS str. 640	transformator 2-nastawowy str. 641

CHARAKTERYSTYKA ERP

SWM*						
	Nazwa produktu	CAB 100	CAB 125	CAB 150	CAB 160	CAB 200
a	Nazwa dostawcy	VENTURE INDUSTRIES/ SOLER&PALAU	VENTURE INDUSTRIES/ SOLER&PALAU	VENTURE INDUSTRIES/ SOLER&PALAU	VENTURE INDUSTRIES/ SOLER&PALAU	VENTURE INDUSTRIES/ SOLER&PALAU
b	Numer artykułu	41020402	41020405	41020407	41020410	41020420
c	JZE umiarkowany (SEC Avarage) [kWh/m ² rok]	-8,6	-9,4	-8,7	-8,2	-5,9
c	JZE chłodny (SEC cold)	-25	-25,8	-25,1	-24,6	-22,3
c	JZE ciepły (SEC warm)	0,8	0	0,7	1,2	3,5
c	JZE (SEC) klasa	F	F	F	F	F
d	Kategoria urządzenia	SWM (RVU)	SWM (RVU)	SWM (RVU)	SWM (RVU)	SWM (RVU)
d	Typ urządzenia	JSW (UVU)	JSW (UVU)	JSW (UVU)	JSW (UVU)	JSW (UVU)
e	Naped	bezstopniowy	bezstopniowy	bezstopniowy	bezstopniowy	bezstopniowy
f	Typ odzysku ciepła	brak	brak	brak	brak	brak
g	Sprawność temperaturowa [%]	nie dotyczy	nie dotyczy	nie dotyczy	nie dotyczy	nie dotyczy
h	Maksymalny przepływ powietrza [m ³ /h]	142	156	279	286	818
i	Maksymalny pobór mocy [W]	40	41	90	89	266
j	Moc akustyczna [dB(A)]	37	34	42	43	54
k	Wartość odniesienia natężenia prze- pływu [m ² /s]	0,03	0,03	0,05	0,06	0,16
l	Wartość odniesienia różnicy ciśnienia [Pa]	53	50	61	54	52
m	JPM/SPI [W/m ³ /h]	0,27	0,25	0,27	0,29	0,36
n	CRS/CTRL	1	1	1	1	1
o	Stopień zewnętrznych przecieków powietrza [%]	3	3	3	3	3
p	Stopień mieszania	nie dotyczy	nie dotyczy	nie dotyczy	nie dotyczy	nie dotyczy
q	Ostrzeżenia o konieczności wymiany filtra	nie dotyczy	nie dotyczy	nie dotyczy	nie dotyczy	nie dotyczy
r	Instrukcja instalowania kratek wen- tylacyjnych	nie dotyczy	nie dotyczy	nie dotyczy	nie dotyczy	nie dotyczy
s	Strona internetowa	www.venture.pl www.solerpalau.com	www.venture.pl www.solerpalau.com	www.venture.pl www.solerpalau.com	www.venture.pl www.solerpalau.com	www.venture.pl www.solerpalau.com
t	Podatność przepływu na zmiany ciśnienia	nie dotyczy	nie dotyczy	nie dotyczy	nie dotyczy	nie dotyczy
u	Szczelność	nie dotyczy	nie dotyczy	nie dotyczy	nie dotyczy	nie dotyczy
v	Roczne zużycie energii elektrycznej - umiarkowany [kWh/m ² rok]	340	310	340	357	448
v	Roczne zużycie energii elektrycznej - chłodny [kWh/m ² rok]	340	310	340	357	448
v	Roczne zużycie energii elektrycznej - ciepły [kWh/m ² rok]	340	310	340	357	448
w	ROD klimat chłodny					
w	ROD klimat umiarkowany					
w	ROD klimat ciepły					
	MISC	1,1	1,1	1,1	1,1	1,1
	x-wykładnik	1,2	1,2	1,2	1,2	1,2

* SWM - "system wentylacyjny przeznaczony do budynków mieszkalnych" - zgodnie z Rozporządzeniem Komisji (UE) nr 1254/2014

CHARAKTERYSTYKA ERP

SWNM*					
	Nazwa produktu	CAB 250 N	CAB 315 RE	CAB 355 RE	CEB 400 RE
a	Nazwa dostawcy	VENTURE INDUSTRIES / SOLER&PALAU	VENTURE INDUSTRIES / SOLER&PALAU	VENTURE INDUSTRIES / SOLER&PALAU	VENTURE INDUSTRIES / SOLER&PALAU
b	Numer artykułu	41020435	41020442	41020446	41020451
c	Kategoria urządzenia	SWNM (NRVU)	SWNM (NRVU)	SWNM (NRVU)	SWNM (NRVU)
c	Typ urządzenia	JSW (UVU)	JSW (UVU)	JSW (UVU)	JSW (UVU)
d	Napęd	VSD	VSD	VSD	VSD
e	Typ odzysku ciepła	brak	brak	brak	brak
f	Sprawność temperaturowa [%]	nie dotyczy	nie dotyczy	nie dotyczy	nie dotyczy
g	Znamionowe natężenie przepływu w SWNM w [m ³ /s]	0,17	0,27	0,51	0,53
h	Efektywny pobór mocy w (kW)	0,26	0,22	0,53	0,56
i	JMWint w W/(m ³ /s)	nie dotyczy	nie dotyczy	nie dotyczy	nie dotyczy
j	Prędkość czołowa w m/s	1,44	1,59	2,22	2,29
k	$\Delta p_{s, ext}$ (Pa)	424	244	368	374
l	$\Delta p_{s, int}$ (Pa)	nie dotyczy	nie dotyczy	nie dotyczy	nie dotyczy
m	$\Delta p_{s, add}$ (Pa)	nie dotyczy	nie dotyczy	nie dotyczy	nie dotyczy
n	sprawność statyczna wentylatora [%]	33,9	39,5	41,8	41,8
o	Stopień zewnętrznych przecieków powietrza [%]	3	3	3	3
p	Stopień wewnętrznych przecieków powietrza [%]	nie dotyczy	nie dotyczy	nie dotyczy	nie dotyczy
q	efektywność energetyczna filtra	nie dotyczy	nie dotyczy	nie dotyczy	nie dotyczy
r	Ostrzeżenia o konieczności wymiany filtra	nie dotyczy	nie dotyczy	nie dotyczy	nie dotyczy
s	L_{WA} dB(A)	56	59	60	61
	Strona internetowa	www.venture.pl www.solerpalau.com	www.venture.pl www.solerpalau.com	www.venture.pl www.solerpalau.com	www.venture.pl www.solerpalau.com

* SWNM - "system wentylacyjny przeznaczony do budynków niemieszkalnych" - zgodnie z Rozporządzeniem Komisji (UE) nr 1253/2014