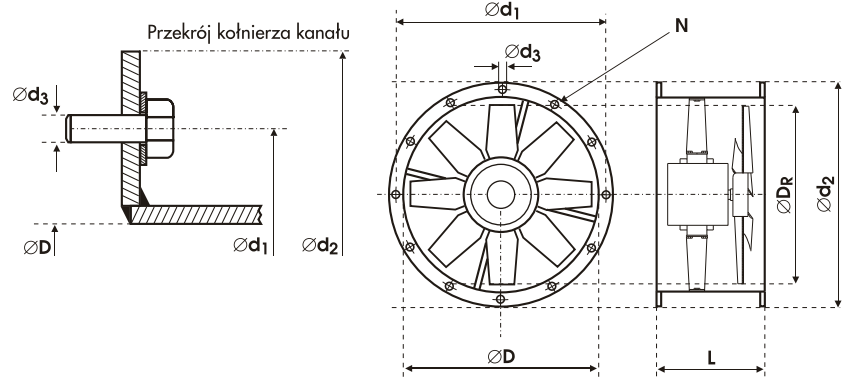
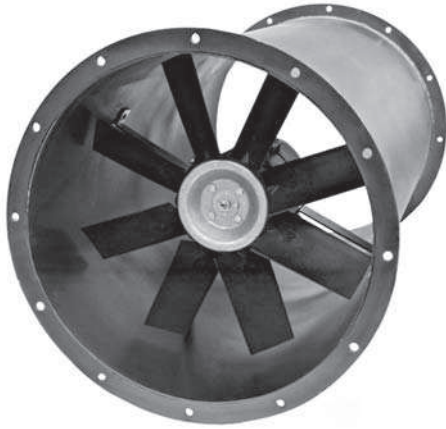


Ø355

N / H

DODATKOWE OZNACZENIA

- wentylator wysokoobrotowy
- wentylator standardowy



d <sub>3</sub>	d <sub>1</sub> mm	d <sub>2</sub> mm	D <sub>R</sub> mm	D mm	L mm	Liczba otworów N
M10	405	450	345	355	450	8

TYP WENTYLATORA	PRĘDKOŚĆ OBROTOWA (min <sup>-1</sup> )	WYDAJNOŚĆ (m <sup>3</sup> h)	MOC (kW)	PRĄD (A)	IP	MAX. TEMP. PRACY (°C)	MASA (kg)	CIŚNIENIE AKUSTYCZNE SPL dB(A)	MOC AKUSTYCZNA Lw dB(A)	TYP REGULATORA
1 355/KAN/10-10/45/230/N	1350	3470	0,15	1,3	66	60	20	60	71	SPA-3
2 355/KAN/8-8/30/400/H	2800	4520	0,75	1,8	66	60	20	67	78	FT-1,9 / FJ-3,5
3 355/KAN/10-10/40/400/H	2800	6440	1,1	2,5	66	60	23	73	84	FT-4,1 / FJ-6,0

**i** Możliwość wykonania wentylatorów w wersji PT (podwyższona temperatura pracy).

**g** Informacje na temat metod pomiaru parametrów podanych w tabeli i wykresach znajdują się na pierwszej stronie katalogu

## CHARAKTERYSTYKI WENTYLATORÓW

