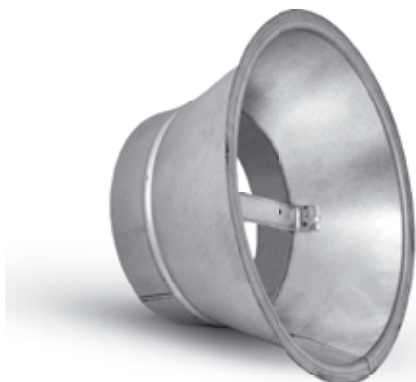


Puszki rozprężne pod anemostaty NCD

RM-NCD

[Pobierz Wentyle](#)
[Pobierz AlnorCAM](#)
[Zamawiaj w B2B](#)

**Opis**

Puszki rozprężne RM-NCD są elementami przyłączeniowymi anemostatów okrągłych w instalacjach wentylacyjnych nisko i średniociśnieniowych.

Stosuje się je w celu stabilizacji przepływu powietrza oraz uzyskania jego równomiernego napływu do anemostatu. Króciec wlotowy puszki może być bezpośrednio przyłączony do instalacji wentylacyjnej. Puszki mogą być również wyposażone w przepustnicę zamocowaną w króćcu wlotowym. Istnieje możliwość zamówienia puszek na podstawie rysunków dostarczonych przez zamawiającego.

Oznaczenia symboli:**Wyposażenie:**

DS – z przepustnicą

BP – bez przepustnicy

Materiał: stal ocynkowana

Na zamówienie blacha kwasoodporna

Wykończenie:

Standardowo są niemalowane

Na zamówienie malowane proszkowo RAL 9016

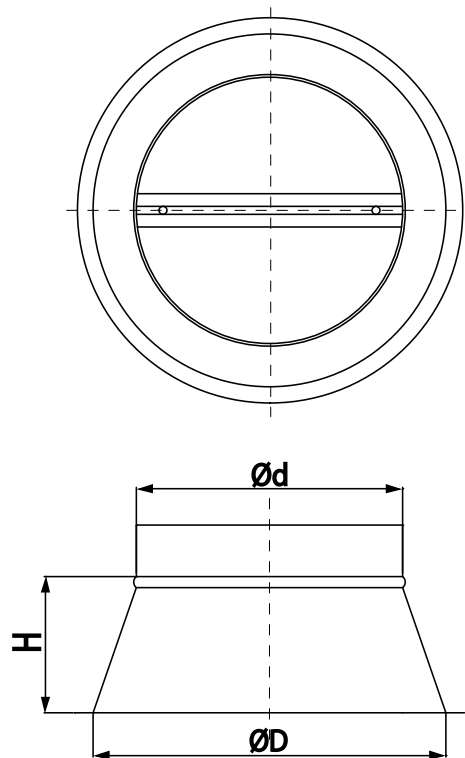
Przykład oznaczenia

Kod produktu: **RM-NCD - 150 - 125**

typ

rodzaj anemostatu

Ød rury

**Wymiary**

kod	rodzaj anemostatu	Ød rury [mm]	ØD [mm]	H [mm]
RM-NCD-150-125	150	125	220	150
RM-NCD-150	150	150	220	100
RM-NCD-150-160	150	160	220	100
RM-NCD-200	200	200	270	100
RM-NCD-250-200	250	200	320	150
RM-NCD-250	250	250	320	100
RM-NCD-300-250	300	250	370	150
RM-NCD-300	300	300	370	100
RM-NCD-300-315	300	315	370	100
RM-NCD-350-315	350	315	420	150
RM-NCD-350-355	350	355	420	100