

1 OFERTA PRODUKTOWA DLA DOMÓW JEDNORODZINNYCH

1.1 RURY AWADUKT THERMO

Rura AWADUKT Thermo

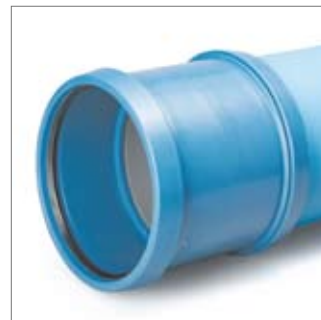
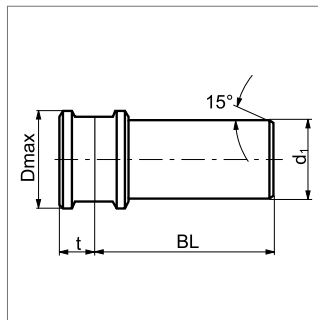
z kielichem i z uszczelką typu SL oraz zabezpieczeniem przed pyłem

Materiał: RAU-PP 2387/2400 **z warstwą antybakteryjną**

Kolor: RAL 5012 jasnoniebieski, wewnątrz aluminiowo-szary

Aprobata Techniczna COBRTI INSTAL: AT/2006-02-1579

Atest PZH HK/B/0670/01/2005



Nr art.	DN/OD	BL [mm]	d ₁ [mm]	D _{max} [mm]	t [mm]	Waga [kg/m]	szt./pal.
170641-002	200	1000	200	240	101	4,2	20
170651-002	200	3000	200	240	101	4,2	20
170961-002	200	6000	200	240	101	4,2	20