



## ZASTOSOWANIE

Wentylatory Silent przeznaczone są do wentylacji pomieszczeń małej i średniej wielkości w szczególności łazienek, WC, kuchni, itp.

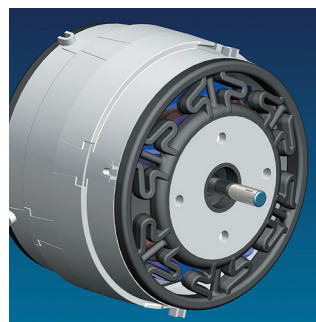
## KONSTRUKCJA

Seria SILENT, dzięki zastosowaniu alternatywnych rozwiązań konstrukcyjnych (mocowania antywibracyjne silnika) charakteryzują się niskim poziomem ciśnienia akustycznego. Wszystkie modele wyposażone są standardowo w klapę zwrotną oraz lampkę kontrolną.

## SILNIK ELEKTRYCZNY

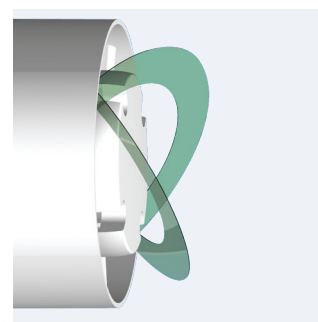
Silnik elektryczny 230V 50Hz z łożyskami kulkowymi. Wentylatory posiadają zabezpieczenie przed porażeniem prądem w klasie II, stopień ochrony IP 45 i termiczny wyłącznik bezpieczeństwa. Przystosowane są do pracy w temperaturze do +40°C.

Schemat podłączenia elektrycznego rys. 15, 16, 17, 18, 19, 20, 21 str. 665-666.



### Silnik z mocowaniami antywibracyjnymi.

Ten sposób mocowania zapobiega wibracjom i emisji hałasu.



### Kłapa zwrotna.

Gdy wentylator jest wyłączony, kłapa zwrotna zapobiega dostawaniu się do pomieszczenia powietrza zewnętrznego i wydostawaniu się powietrza ogrzanego.

Gdy wentylator działa, kłapa zwrotna otwiera się, aby umożliwić wydajne usunięcie niechcianego powietrza.



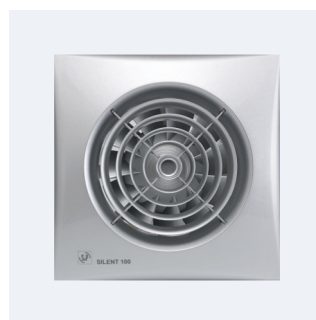
WWW



DTR



CE



Srebrny



Złoty



Kolor szampana

## DANE TECHNICZNE

Typ	prędkość obrotowa	napięcie	pobór mocy max	wydajność max	klasa izolacji /IP	poziom ciśn. akustycznego*	masa
	[obr/min]	[V]	[W]	[m³/h]		[dB(A)]	[kg]
SILENT 100	2400	230	8	95	II / IP45	26,5	0,57
SILENT 100 12V ***	2320	12	13	95	III / IP57	26,5	0,57
SILENT 100 ECOWATT	2100	230	5	95	II / IP45	26,5	0,57
SILENT 100 12DC ECOWATT **	2300	230	6	95	III/IP57 / II/21**	26,5	0,57 / 0,48**
SILENT 200	2350	230	16	180	II / IP45	33,0	0,77
SILENT 300	1700	230	29	280	II / IP45	32,0	1,25
SILENT 300 PLUS	2000	230	21	320	II / IP45	36,0	1,65

\* Poziom ciśnienia akustycznego mierzony w odległości 3m,

\*\* Użyj transformatora CT-12/6 - w standardzie,

\*\*\* Użyj transformatora CT-12/14 - brak w standardzie.

## WYPOSAŻENIE

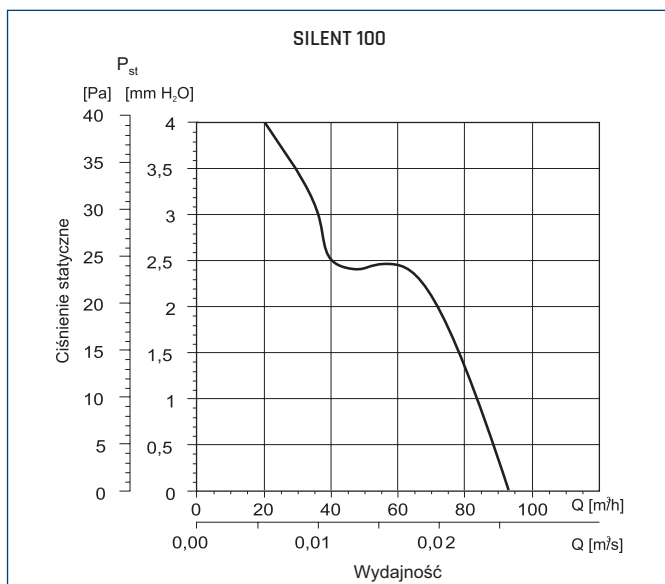
Typ	100							200			300					
	CZ	CZ 12V	CRZ	CRIZ	CHZ	CDZ	CHZ VISUAL	CZ	CRZ	CHZ	CZ	CRZ	CHZ	CZ PLUS	CRZ PLUS	CHZ PLUS
Lampka kontrolna	•	•	•	•	•	•	•	•	•	•	•	•	•	•	•	•
Kłapa zwrotna	•	•	•	•	•	•	•	•	•	•	•	•	•	•	•	•
Opóźnienie czasowe regul.		**	•		•	•	•			•		•	•		•	•
Automatyczny timer				•												
Czujnik wilgotności					•		•			•			•			•
Czujnik ruchu						•										
Łożyska kulkowe	•	•	•	•	•	•	•	•	•	•	•	•	•	•	•	•

\*\* użyj transformatora CT-12/14R - brak w standardzie

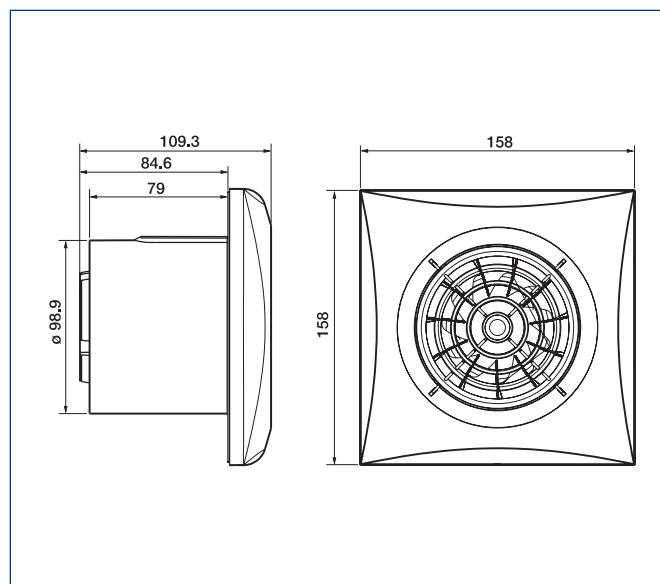
## WYPOSAŻENIE WERSJI ECOWATT

Typ	100 ECOWATT							
	CZ	CRZ	CHZ	CDZ	CZ SILVER	CRZ SILVER	CHZ SILVER	CDZ SILVER
Silnik DC	•	•	•	•	•	•	•	•
Lampka kontrolna	•	•	•	•	•	•	•	•
Kłapa zwrotna	•	•	•	•	•	•	•	•
Opóźnienie czasowe regul.		•	•	•	•	•	•	•
Detektor ruchu				•				•
Regul. czujnik wilgotności				•			•	
Łożyska kulowe	•	•	•	•	•	•	•	•

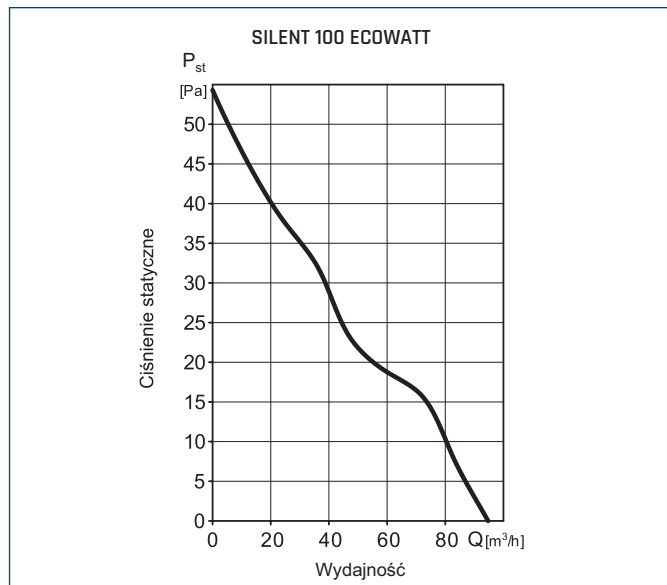
## CHARAKTERYSTYKI PRACY



## WYMIARY [mm]



## CHARAKTERYSTYKI PRACY



## WYMIARY [mm]

