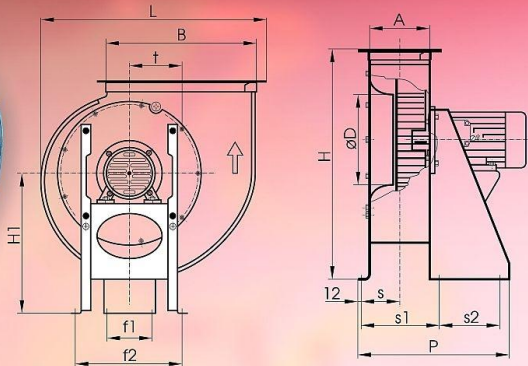




WENTYLATORY BĘBNOWE JEDNOSTRUMIENIOWE PRZECIWWYBUCHOWE

EXPLOSION PROOF SINGLE STREAM BARREL FANS
 EINSEITIG SAGENDE EXPLOSIONSGESCHÜTZTE TROMMELVENTILATOREN
 Одноструйные взрывозащищенные барабанные вентиляторы
WB.../PW



wymiary; Dimensions; Abmaße; Габариты [mm]

Typ	L	H	A	B	t	H1	ØD	P	f1	f2	s	s1	s2
Type	[mm]	[mm]	[mm]	[mm]	[mm]	[mm]	[mm]	[mm]	[mm]	[mm]	[mm]	[mm]	[mm]
WB-180/PW	357	412	122	229	81	257	140	307(353)	117	222	81	187(198)	90(125)
WB-225/PW	436	466	150	288	100	280	180	406	117	218	95	195	180
WB-280/PW	536	571	187	361	123	337	228	441	149	269	113	233	180
WB-315/PW	600	615	207	404	139	379	257	463	149	269	122	252	180
WB-355/PW	671	695	233	453	158	418	290	488	296	324	136	279	180
WB-400/PW	743	778	260	507	179	488	325	516	296	324	148	304	180
WB-450/PW	841	842	292	569	202	516	368	611	410	411	166	341	242

() dane dla 2800 obr/min; data for 2800 rpm; Angaben für 2800 Umdrehungen/Minute; данные для 2800 обор/мин

PARAMETRY TECHNICZNE;
 Technical parameters;
 Technische Kennwerte;
 Технические параметры

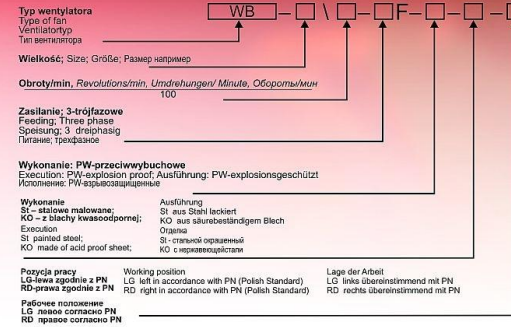
Typ	Wydajność _{max} Capacity _{max} Leistungsstärke _{max}	Spłaznienie _{max} Compress _{max} Druck _{max}	Głośność [*] Noise [*] Lautstärke [*]	Masa Weight Masse	Moc Power Leistung	Obroty Rotations Umdrehungen	Prąd IN IN current Strom IN	Zasilanie Feeding Versorgung	
Type	[m³/s]	[Pa]	[dB(A)]	[kg]	[kW]	[min⁻¹]	[A]	[Polarung]	
WB-180/PW	0,31	1100	76	16	0,37	1.370	1,06	3~	
	0,61	2200	90	24	1,50	2.840	3,80	3~	
WB-225/PW	0,69	2500	410	79	17	0,37	1.370	1,06	3~
	0,81	2900	260	75	26	0,55	910	1,75	3~
WB-280/PW	1,19	4300	650	85	32	1,50	1.415	3,70	3~
	1,22	4400	350	82	34	0,75	905	2,30	3~
WB-315/PW	1,89	6800	830	91	48	3,00	1.420	6,70	3~
	1,67	6000	430	83	50	1,10	905	3,10	3~
WB-355/PW	2,64	9500	1080	91	70	4,00	1.440	8,90	3~
	2,50	9000	560	87	70	2,20	950	5,80	3~
WB-400/PW	3,56	12800	710	89	105	4,00	965	9,60	3~

*Pomiar w odległości 1 m; *Measured at 1 m distance; *Messung im Abstand von 1 m; *измер с расстоянием 1 м

Stownik (stopień ochrony IP 54*)
 Motor (protection rate IP 54*)
 Motor (Schutzstufe IP54*)
 Двигатель (степень защиты IP 54*)

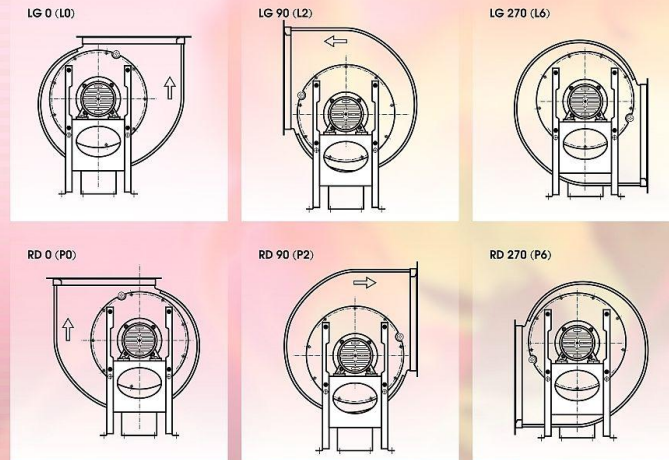
SPOSÓB ZAMAWIANIA WENTYLATORÓW BĘBNOWYCH JEDNOSTRUMIENIOWYCH PRZECIWWYBUCHOWYCH

How to order single stream explosion proof barrel fans.
 Vorgehensweise bei der Bestellung von explosionsgeschützten einflutigen Trommelventilatoren
 Пример заказа взрывозащищенных одноструйных барабанных вентиляторов



POŁOŻENIE OTWORU WYLOTOWEGO

POSITIONING OF THE OUTLET
 LAGE DER AUSTRITTSÖFFNUNG
 Положение вылетного отверстия



UWAGA! Oznaczenia w nawiasach wg starej normy.
 NOTE: designation in brackets is in accordance with the old standard.
 Achtung! Bezeichnung in Klammern nach alter Norm.
 Внимание! Обозначения в скобках согласно старой нормы.

Charakterystyki znajdują się na stronach 94-101