

**Zastosowanie:**

nawiew w instalacjach nisko i średniociśnieniowych, w środowisku nieagresywnym o wilgotności względnej do 70%.

Montaż:

na kanałach wentylacyjnych o przekroju kołowym. Mocowanie za pomocą widocznych śrub w wytłaczanych otworach w ramce czołowej.

Budowa:

ramka czołowa wykonana z tłoczonych profili stalowych przylegających do kształtu przewodu kołowego. Kierownice wykonane z walcowanych profili z blachy stalowej. Osadzenie kierownic – pierwszy rząd poziomy, drugi pionowy – KSH-V, – pierwszy rząd pionowy, drugi poziomy – KSV-H, regulacja kąta nachylenia ręczna. Opcjonalne warianty wykonania ramki czołowej: łukowa – KSH-V/ \emptyset -1 lub łamana – KSH-V/ \emptyset -2.

Materiał:

blacha czarna, ocynkowana lub kwasoodporna.

Wykończenie powierzchni:

powłoka lakiernicza proszkowa biała RAL 9003 lub na zamówienie inna zgodna z katalogiem RAL.

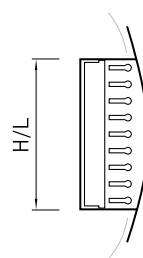
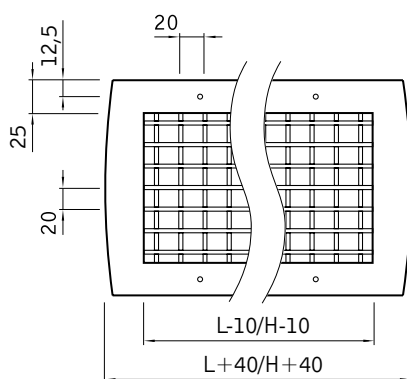
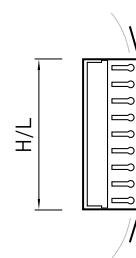
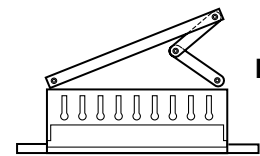
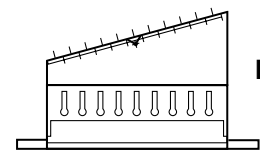
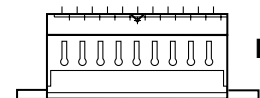
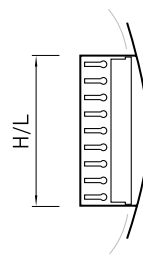
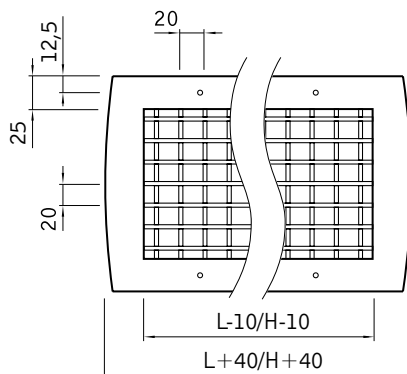
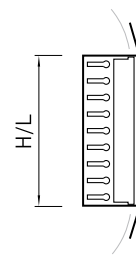
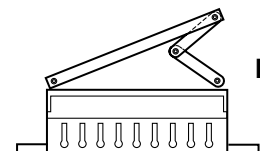
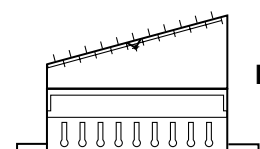
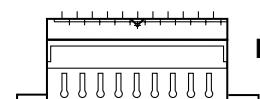
Regulacja przepływu:

za pomocą przepustnicy uchylnej jednoelementowej typ N lub przepustnicy szczelinowej typ SK lub SP. Ustawianie przepływu powietrza odbywa się od czoła bez konieczności demontażu kratki.

Certyfikaty:

Rekomendacja techniczna: RT-ITB-1147/2009

Atest higieniczny: HK/B/1705/01/2008

Wymiary i oznaczenie typu:KSH-V/ \emptyset -1KSH-V/ \emptyset -2KSH-V/ \emptyset -NKSH-V/ \emptyset -SKKSH-V/ \emptyset -SPKSV-H/ \emptyset -1KSV-H/ \emptyset -2KSV-H/ \emptyset -NKSV-H/ \emptyset -SKKSV-H/ \emptyset -SP